

Số: 43 /2023/TT-BGTVT

Hà Nội, ngày 29 tháng 12 năm 2023

CỔNG THÔNG TIN ĐIỆN TỬ CHÍNH PHỦ	
<b>ĐẾN</b>	Giờ:.....5.....
	Ngày: 11/01/2024.....

**THÔNG TƯ**

**Sửa đổi, bổ sung một số điều của Thông tư số 85/2014/TT-BGTVT ngày 31 tháng 12 năm 2014 của Bộ trưởng Bộ Giao thông vận tải quy định về cải tạo phương tiện giao thông cơ giới đường bộ, Thông tư số 42/2018/TT-BGTVT ngày 30 tháng 7 năm 2018 và Thông tư số 16/2022/TT-BGTVT ngày 30 tháng 8 năm 2022 của Bộ trưởng Bộ Giao thông vận tải sửa đổi, bổ sung một số Điều của các Thông tư trong lĩnh vực đăng kiểm**

*Căn cứ Luật Giao thông đường bộ ngày 13 tháng 11 năm 2008;*

*Căn cứ Nghị định số 56/2022/NĐ-CP ngày 24 tháng 8 năm 2022 của Chính phủ quy định chức năng, nhiệm vụ, quyền hạn và cơ cấu tổ chức của Bộ Giao thông vận tải;*

*Theo đề nghị của Vụ trưởng Vụ Khoa học - Công nghệ và Môi trường và Cục trưởng Cục Đăng kiểm Việt Nam;*

*Bộ trưởng Bộ Giao thông vận tải ban hành Thông tư sửa đổi, bổ sung một số điều của Thông tư số 85/2014/TT-BGTVT ngày 31 tháng 12 năm 2014 của Bộ trưởng Bộ Giao thông vận tải quy định về cải tạo phương tiện giao thông cơ giới đường bộ, Thông tư số 42/2018/TT-BGTVT ngày 30 tháng 7 năm 2018 và Thông tư số 16/2022/TT-BGTVT ngày 30 tháng 8 năm 2022 của Bộ trưởng Bộ Giao thông vận tải sửa đổi, bổ sung một số Điều của các Thông tư trong lĩnh vực đăng kiểm.*

**Điều 1. Sửa đổi, bổ sung một số điều của Thông tư số 85/2014/TT-BGTVT ngày 31 tháng 12 năm 2014 của Bộ trưởng Bộ Giao thông vận tải quy định về cải tạo phương tiện giao thông cơ giới đường bộ (sau đây viết tắt là Thông tư số 85/2014/TT-BGTVT), Thông tư số 42/2018/TT-BGTVT ngày 30 tháng 7 năm 2018 (sau đây viết tắt là Thông tư số 42/2018/TT-BGTVT) và Thông tư số 16/2022/TT-BGTVT ngày 30 tháng 8 năm 2022 của Bộ trưởng Bộ Giao thông vận tải sửa đổi, bổ sung một số điều của các Thông tư trong lĩnh vực đăng kiểm (sau đây viết tắt là Thông tư số 16/2022/TT-BGTVT)**

1. Sửa đổi, bổ sung Điều 3 của Thông tư số 85/2014/TT-BGTVT như sau:

**“Điều 3. Giải thích từ ngữ**

Trong Thông tư này, các từ ngữ dưới đây được hiểu như sau:

1. *Xe cơ giới* là các phương tiện giao thông đường bộ được định nghĩa, phân loại tại các tiêu chuẩn Việt Nam TCVN 6211 và TCVN 7271 (trừ xe mô tô, xe gắn máy).

2. *Tổng thành của xe cơ giới* gồm: động cơ; khung; buồng lái, thân xe hoặc thùng xe; thiết bị chuyên dùng lắp trên xe.

3. *Hệ thống của xe cơ giới* gồm: hệ thống truyền lực; hệ thống chuyển động; hệ thống treo; hệ thống phanh; hệ thống lái; hệ thống nhiên liệu; hệ thống điện; hệ thống chiếu sáng và tín hiệu.

4. *Xe cơ giới trước cải tạo* là xe cơ giới đã được cơ quan có thẩm quyền chứng nhận chất lượng an toàn kỹ thuật và bảo vệ môi trường trong sản xuất, lắp ráp, nhập khẩu; chứng nhận an toàn kỹ thuật và bảo vệ môi trường xe cơ giới cải tạo; chứng nhận kiểm định an toàn kỹ thuật và bảo vệ môi trường phương tiện giao thông cơ giới đường bộ.

5. *Cải tạo xe cơ giới* là việc thay đổi đặc điểm của xe cơ giới quy định tại Phụ lục XI ban hành kèm theo Thông tư này dẫn đến không cùng kiểu loại với *xe cơ giới trước cải tạo* liền kề trước đó.

6. *Cơ sở thiết kế* là tổ chức được thành lập theo quy định của pháp luật, thực hiện dịch vụ thiết kế xe cơ giới.

7. *Cơ sở cải tạo* là tổ chức được thành lập theo quy định của pháp luật, thực hiện dịch vụ thi công cải tạo xe cơ giới.

8. *Thẩm định thiết kế* là việc xem xét, đối chiếu và đánh giá các nội dung của hồ sơ thiết kế cải tạo xe cơ giới với các yêu cầu về an toàn kỹ thuật và bảo vệ môi trường xe cơ giới cải tạo được quy định tại Thông tư này.

9. *Nghiệm thu xe cơ giới cải tạo* là việc kiểm tra xe cơ giới được thi công cải tạo theo hồ sơ thiết kế đã được thẩm định đạt yêu cầu, theo quy định tại Phụ lục VI ban hành kèm theo Thông tư này.

10. *Cơ quan nghiệm thu* là đơn vị đăng kiểm xe cơ giới đã được cấp Giấy chứng nhận đủ điều kiện hoạt động kiểm định xe cơ giới theo quy định, thực hiện việc nghiệm thu xe cơ giới cải tạo đáp ứng theo yêu cầu tại Thông tư này.”.

2. Sửa đổi, bổ sung đoạn trích dẫn Điều 4; khoản 3, khoản 5, khoản 8, khoản 12, khoản 16, khoản 19, khoản 20, khoản 21 Điều 4 của Thông tư số 85/2014/TT-BGTVT như sau:

a) Sửa đổi, bổ sung đoạn trích dẫn Điều 4 như sau:

“Các hạng mục cải tạo xe cơ giới phải phù hợp với các yêu cầu về an toàn kỹ thuật và bảo vệ môi trường theo các Quy chuẩn kỹ thuật quốc gia tương ứng và quy định về kiểm định an toàn kỹ thuật và bảo vệ môi trường phương tiện giao thông cơ giới đường bộ. Việc cải tạo xe cơ giới phải tuân thủ các quy định sau đây:”.

b) Sửa đổi, bổ sung khoản 3 Điều 4 như sau:

“3. Không cải tạo thùng xe của xe tải chưa qua sử dụng được nhập khẩu hoặc

sản xuất, lắp ráp trong thời gian 06 tháng kể từ ngày cấp Giấy chứng nhận kiểm định, Tem kiểm định lần đầu đến ngày nộp hồ sơ thiết kế (trừ trường hợp cải tạo thành xe tập lái, xe sát hạch lái xe; cải tạo lắp đặt thêm mui phủ của xe tải thùng hò).”.

c) Sửa đổi, bổ sung khoản 5 Điều 4 như sau:

“5. Không cải tạo các hệ thống phanh, hệ thống treo và hệ thống lái của xe cơ giới, trừ các trường hợp sau:

a) Cải tạo lắp đặt hoặc tháo bỏ bàn đạp phanh phụ trên xe tập lái, xe sát hạch lái xe;

b) Cải tạo để cung cấp năng lượng và điều khiển hệ thống phanh của rơ moóc, sơ mi rơ moóc;

c) Cải tạo đối với xe cơ giới tay lái nghịch;

d) Cải tạo các cơ cấu điều khiển và ghế ngồi phù hợp với chức năng vận động của người khuyết tật điều khiển xe;

đ) Cải tạo theo đề nghị của nhà sản xuất xe (có văn bản xác nhận của nhà sản xuất xe hoặc đại diện được ủy quyền hợp pháp của nhà sản xuất xe nêu rõ nội dung đề nghị cải tạo kèm theo tài liệu hướng dẫn và danh sách các linh kiện, cụm linh kiện được sử dụng để thay thế) đối với một số trường hợp sau:

Đối với hệ thống phanh: thay đổi một số linh kiện, cụm linh kiện của hệ thống phanh nhằm loại bỏ các nguy cơ tiềm ẩn về mất an toàn hoặc để nâng cao hiệu quả phanh;

Đối với hệ thống lái: thay đổi một số linh kiện, cụm linh kiện của hệ thống lái nhằm loại bỏ các nguy cơ tiềm ẩn về mất an toàn hoặc để nâng cao tính tiện nghi và an toàn;

Đối với hệ thống treo: thay đổi một số linh kiện, cụm linh kiện của hệ thống treo bằng cách lắp đặt các linh kiện, cụm linh kiện có khả năng chịu tải tương đương (không nhằm mục đích tăng khối lượng hàng chuyên chở) nhằm loại bỏ các nguy cơ tiềm ẩn về mất an toàn.”.

d) Sửa đổi, bổ sung khoản 8 Điều 4 như sau:

“8. Không cải tạo lắp đặt giường nằm loại hai tầng lên xe chở người, trừ trường hợp ô tô trước cải tạo là ô tô khách có giường nằm hai tầng.”.

đ) Sửa đổi, bổ sung khoản 12 Điều 4 như sau:

“12. Không cải tạo thay đổi khoảng cách giữa các trục của xe cơ giới, trừ các trường hợp: cải tạo thành xe chuyên dùng, xe đầu kéo; cải tạo thu ngắn chiều dài cơ sở khi cải tạo trở lại thành xe cơ giới trước cải tạo lần đầu và cải tạo để giảm chiều dài toàn bộ, kích thước thùng xe của xe tự đổ, xe xi téc, xe tải phù hợp quy định tại

Thông tư số 42/2014/TT-BGTVT ngày 15 tháng 9 năm 2014 của Bộ trưởng Bộ Giao thông vận tải quy định về thùng xe của xe tự đổ, xe xi téc, xe tải tham gia giao thông đường bộ.”

e) Sửa đổi, bổ sung khoản 16 Điều 4 như sau:

“16. Khối lượng toàn bộ, khối lượng toàn bộ phân bố lên từng trục cho phép tham gia giao thông của xe cơ giới sau cải tạo phải bảo đảm không vượt quá giá trị khối lượng toàn bộ, khối lượng toàn bộ phân bố lên từng trục theo thiết kế của nhà sản xuất và quy định về giới hạn tải trọng trục xe và giới hạn tổng trọng lượng của xe.”

g) Sửa đổi, bổ sung khoản 19 Điều 4 như sau:

“19. Không sử dụng lại động cơ của xe cơ giới đã có thời gian sử dụng quá 15 năm tính từ năm sản xuất để thay thế hoặc cải tạo. Động cơ thay thế có công suất lớn nhất theo công bố của nhà sản xuất nằm trong khoảng từ 90% đến 120% so với công suất lớn nhất của động cơ được thay thế.”

h) Sửa đổi, bổ sung khoản 20 Điều 4 như sau:

“20. Cầu cầu, xi téc chở hàng nguy hiểm, xi téc chở khí nén, khí hóa lỏng khi lắp lên xe cơ giới cải tạo phải được kiểm tra, chứng nhận về tính năng, chất lượng, an toàn kỹ thuật bởi các tổ chức đã được chứng nhận đủ điều kiện hoạt động kiểm định kỹ thuật an toàn lao động trong lĩnh vực giao thông vận tải theo quy định tại Nghị định số 44/2016/NĐ-CP ngày 15 tháng 5 năm 2016 của Chính phủ quy định chi tiết một số Điều của Luật An toàn, vệ sinh lao động về hoạt động kiểm định kỹ thuật an toàn lao động, huấn luyện an toàn, vệ sinh lao động và quan trắc môi trường lao động.”

i) Sửa đổi, bổ sung khoản 21 Điều 4 như sau:

“21. Xe cơ giới chỉ được cải tạo thay thế một trong hai tổng thành chính là động cơ hoặc khung trong suốt quá trình sử dụng.”

3. Bổ sung Điều 4a vào Thông tư số 85/2014/TT-BGTVT như sau:

**“Điều 4a. Trường hợp xe cơ giới có sự thay đổi nhưng không được coi là cải tạo**

1. Các trường hợp xe cơ giới có sự thay đổi nhưng không được coi là cải tạo, bao gồm:

a) Thay đổi cửa lên xuống khoang hành khách (không bao gồm thay đổi vị trí và kích thước cửa);

b) Thay đổi một số kết cấu thùng chở hàng như: bịt kín hoặc thay đổi kết cấu cánh cửa thùng hàng; thay thế tôn bọc dạng phẳng thành dạng sóng hoặc ngược lại; bọc thêm tôn phần khung mui của xe mui phủ không làm tăng chiều cao thành thùng

hàng (Hc) quy định tại Phụ lục I ban hành kèm theo Thông tư số 42/2014/TT-BGTVT; lắp thêm hoặc tháo bỏ nắp chắn bụi cho thùng chở hàng của xe ô tô tải tự đổ;

c) Lắp, thay thế hoặc tháo bỏ nắp che khoang chở hàng, hành lý của xe ô tô PICKUP nhưng không làm thay đổi kích thước lòng thùng hàng và kích thước bao của xe;

d) Lắp đặt thêm đèn sương mù dạng rời;

đ) Thay thế cụm đèn chiếu sáng phía trước bằng cụm đèn đã được chứng nhận hoặc công bố hợp quy theo Quy chuẩn kỹ thuật quốc gia về đặc tính quang học đèn chiếu sáng phía trước của phương tiện giao thông cơ giới đường bộ, QCVN 35:2017/BGTVT mà không cần phải gia công thay đổi kết cấu của xe để đảm bảo việc lắp đặt;

e) Thay thế bóng đèn thuộc cụm đèn chiếu sáng phía trước bằng bóng đèn loại khác có công suất tiêu thụ điện tương đương mà không cần phải can thiệp, thay đổi kết cấu của cụm đèn;

g) Thay đổi các chi tiết, bộ phận thân vỏ là tùy chọn của nhà sản xuất xe nhưng không làm thay đổi kích thước bao ngoài của xe, trừ các trường hợp quy định tại Điều 6 Thông tư này. Việc lắp đặt thực hiện theo khuyến cáo của nhà sản xuất xe hoặc đại diện được ủy quyền hợp pháp của nhà sản xuất xe;

h) Thay đổi về kiểu dáng một số chi tiết của phần thân vỏ xe như: lưới tản nhiệt trước xe, cánh lướt gió;

i) Lắp đặt thêm mui gió trên nóc ca bin ô tô tải, bậc bước chân lên xuống, trang trí ống xả, đai trang trí bảo hiểm đèn chiếu sáng, đèn tín hiệu mà không làm thay đổi kích thước bao ngoài của xe.

2. Việc thay đổi của các xe cơ giới quy định tại khoản 1 Điều này mà không làm thay đổi kiểu loại xe quy định tại Phụ lục XI ban hành kèm theo Thông tư này và đáp ứng yêu cầu về an toàn kỹ thuật và bảo vệ môi trường theo các Quy chuẩn kỹ thuật quốc gia tương ứng thì được kiểm định an toàn kỹ thuật và bảo vệ môi trường phương tiện giao thông cơ giới đường bộ để được cấp Giấy chứng nhận kiểm định, Tem kiểm định.”.

4. Sửa đổi, bổ sung khoản 3, khoản 5 Điều 6; bổ sung khoản 8, khoản 9, khoản 10, khoản 11, khoản 12 Điều 6 của Thông tư số 85/2014/TT-BGTVT như sau:

a) Sửa đổi, bổ sung khoản 3 Điều 6 như sau:

“3. Lắp, thay thế hoặc tháo bỏ nắp che khoang chở hàng, hành lý của xe ô tô PICKUP làm thay đổi kích thước lòng thùng hàng nhưng không làm thay đổi kích thước bao của xe.”.

b) Sửa đổi, bổ sung khoản 5 Điều 6 như sau:

“5. Tháo bỏ hệ thống cung cấp nhiên liệu sử dụng khí dầu mỏ hóa lỏng (LPG) hoặc khí thiên nhiên nén (CNG) cho động cơ của xe đối với xe cơ giới đã cải tạo lắp đặt thêm hệ thống cung cấp nhiên liệu (LPG, CNG) trở về chỉ sử dụng hệ thống cung cấp nhiên liệu của xe cơ giới trước khi cải tạo hệ thống cung cấp nhiên liệu.”.

c) Bổ sung khoản 8 Điều 6 như sau:

“8. Lắp, thay thế hoặc tháo bỏ giá nóc của ô tô con tuân thủ hướng dẫn của nhà sản xuất mà không làm thay đổi chiều rộng toàn bộ của xe.”.

d) Bổ sung khoản 9 Điều 6 như sau:

“9. Lắp, thay thế hoặc tháo bỏ mui gió trên nóc ca bin ô tô đầu kéo.”.

đ) Bổ sung khoản 10 Điều 6 như sau:

“10. Lắp, thay thế hoặc tháo bỏ bơm, thùng dầu và hệ thống đường ống thủy lực của xe đầu kéo để dẫn động cho hệ thống nâng hạ thùng hàng của sơ mi rơ moóc tải tự đổ.”.

e) Bổ sung khoản 11 Điều 6 như sau:

“11. Thay đổi bố trí chỗ ngồi hành khách hoặc cửa xếp dỡ hàng hóa của thùng hàng hoặc vật liệu bọc, lót thùng hàng.”.

g) Bổ sung khoản 12 Điều 6 như sau:

“12. Ô tô tải lắp thêm hoặc thay thế thiết bị nâng hạ hàng hóa của thùng hàng đã có giấy chứng nhận an toàn của Cơ quan có thẩm quyền hoặc tháo bỏ thiết bị này.”.

5. Sửa đổi, bổ sung khoản 5, khoản 6 Điều 7 của Thông tư số 85/2014/TT-BGTVT (đã được sửa đổi, bổ sung bởi khoản 2 Điều 2 Thông tư số 42/2018/TT-BGTVT và khoản 4 Điều 7 của Thông tư số 16/2022/TT-BGTVT) như sau:

a) Sửa đổi, bổ sung khoản 5 Điều 7 như sau:

“5. Trình tự, thủ tục thẩm định thiết kế

a) Cơ sở thiết kế nộp 01 bộ hồ sơ đề nghị thẩm định thiết kế đến cơ quan thẩm định thiết kế;

b) Cơ quan thẩm định thiết kế tiếp nhận và kiểm tra thành phần hồ sơ: nếu hồ sơ không đầy đủ theo quy định thì hướng dẫn tổ chức, cá nhân bổ sung, hoàn thiện lại ngay trong ngày làm việc (đối với trường hợp nộp hồ sơ trực tiếp và qua hệ thống dịch vụ công trực tuyến) hoặc thông báo và hướng dẫn hoàn thiện hồ sơ trong 02 ngày làm việc (đối với trường hợp nộp hồ sơ qua hệ thống bưu chính); trường hợp hồ sơ đầy đủ, cơ quan thẩm định thiết kế cấp Phiếu tiếp nhận hồ sơ (bản chính đối với trường hợp nộp hồ sơ trực tiếp, qua hệ thống bưu chính hoặc bản điện tử đối với hệ thống dịch vụ công trực tuyến) theo mẫu quy định tại Phụ lục XVI ban hành kèm theo Thông tư này;

c) Cơ quan thẩm định thiết kế tiến hành thẩm định thiết kế theo quy định, nếu thiết kế đạt yêu cầu, sau 05 ngày làm việc, kể từ ngày nhận đủ hồ sơ thiết kế, cơ quan thẩm định thiết kế cấp Giấy chứng nhận thẩm định thiết kế. Trường hợp không cấp, cơ quan thẩm định thiết kế thông báo bằng văn bản và nêu rõ lý do cho Cơ sở thiết kế sau 02 ngày làm việc, kể từ ngày có kết quả thẩm định;

d) Trường hợp thành phần hồ sơ thiết kế đầy đủ nhưng có nội dung cần phải sửa đổi, bổ sung, cơ quan thẩm định thiết kế thông báo cho Cơ sở thiết kế theo mẫu quy định tại Phụ lục XII ban hành kèm theo Thông tư này để bổ sung, sửa đổi hồ sơ thiết kế. Cơ sở thiết kế có trách nhiệm bổ sung, hoàn thiện hồ sơ thiết kế và nộp lại trong vòng 30 ngày kể từ ngày thông báo. Trong thời hạn 5 ngày làm việc kể từ ngày nhận được hồ sơ sửa đổi, bổ sung, nếu hồ sơ thiết kế đạt yêu cầu thì Cơ quan thẩm định thiết kế cấp Giấy chứng nhận thiết kế; nếu hồ sơ không đạt yêu cầu thì cơ quan thẩm định thiết kế thông báo hồ sơ thiết kế xe cơ giới không đạt theo mẫu quy định tại Phụ lục XIII ban hành kèm theo Thông tư này. Quá thời hạn 30 ngày kể từ ngày thông báo mà Cơ sở thiết kế không thực hiện sửa đổi, bổ sung, Cơ quan thẩm định thiết kế sẽ cấp Thông báo hồ sơ thiết kế xe cơ giới không đạt theo mẫu quy định tại Phụ lục XIII ban hành kèm theo Thông tư này;

đ) Cơ quan thẩm định thiết kế phải ghi nhận vào Phiếu kiểm soát toàn bộ quá trình thẩm định thiết kế theo quy định tại khoản này theo mẫu quy định tại Phụ lục XVIII ban hành kèm theo Thông tư này;

e) Cơ sở thiết kế có thể nộp hồ sơ và nhận kết quả trực tiếp tại trụ sở cơ quan thẩm định thiết kế hoặc qua hệ thống bưu chính hoặc qua hệ thống dịch vụ công trực tuyến.”.

b) Sửa đổi, bổ sung khoản 6 Điều 7 như sau:

“6. Hồ sơ thiết kế đã được thẩm định đạt yêu cầu và được cấp Giấy chứng nhận thẩm định thiết kế được lưu tại cơ quan thẩm định thiết kế 01 bộ và cấp cho cơ sở thiết kế 01 bộ đối với trường hợp nộp hồ sơ và trả kết quả trực tiếp hoặc qua hệ thống bưu chính. Trường hợp cơ sở thiết kế nộp thiết kế qua hệ thống dịch vụ công trực tuyến thì được trả kết quả trên hệ thống dịch vụ công trực tuyến.”.

6. Sửa đổi, bổ sung Điều 8 của Thông tư số 85/2014/TT-BGTVT như sau:

**“Điều 8. Trách nhiệm thẩm định thiết kế xe cơ giới cải tạo**

1. Cục Đăng kiểm Việt Nam thực hiện thẩm định thiết kế cải tạo xe cơ giới đối với:

- a) Cải tạo các loại xe khác thành xe chuyên dùng, ô tô đầu kéo;
- b) Cải tạo đối với xe cơ giới tay lái nghịch;
- c) Các trường hợp quy định tại điểm đ khoản 5 Điều 4 Thông tư này.

2. Sở Giao thông vận tải thực hiện thẩm định thiết kế cải tạo xe cơ giới, trừ các trường hợp quy định tại khoản 1 Điều này.”.

7. Sửa đổi, bổ sung Điều 9 của Thông tư số 85/2014/TT-BGTVT như sau:

**“Điều 9. Thi công cải tạo**

1. Việc thi công cải tạo xe cơ giới phải hoàn thiện tại xưởng của cơ sở cải tạo.
2. Xe cơ giới sau thi công cải tạo phải phù hợp với thiết kế đã được thẩm định đạt yêu cầu.

3. Xe cơ giới sau thi công cải tạo phải được cơ sở cải tạo kiểm tra và lập Biên bản nghiệm thu xuất xưởng xe cơ giới cải tạo theo mẫu quy định tại Phụ lục IV ban hành kèm theo Thông tư này. Thành phần nghiệm thu xuất xưởng xe cơ giới cải tạo bao gồm chủ phương tiện hoặc người được ủy quyền theo quy định của pháp luật, cán bộ kỹ thuật và lãnh đạo của cơ sở cải tạo.

4. Để đảm bảo thực hiện được đúng, đầy đủ các nội dung quy định tại khoản 2 Điều này đối với các trường hợp cải tạo toàn bộ buồng lái, thân xe, khoang chở khách của xe chở người; cải tạo lắp mới thùng xe của xe tải thành xe tải thùng kín (có hai mặt của vách thùng xe được bọc kín), xe tải bảo ôn, xe tải đông lạnh thì cơ sở cải tạo phối hợp với chủ phương tiện thông báo đến cơ quan nghiệm thu để kiểm tra và nghiệm thu trước phần kết cấu khung xương của thân xe, thùng xe theo thiết kế tại cơ sở cải tạo trước khi hoàn thiện toàn bộ nội dung thi công theo hồ sơ thiết kế.”.

8. Sửa đổi, bổ sung Điều 10 của Thông tư số 85/2014/TT-BGTVT như sau:

**“Điều 10. Nghiệm thu xe cơ giới cải tạo**

1. Hồ sơ nghiệm thu xe cơ giới cải tạo bao gồm:

a) Bản chính hoặc bản sao điện tử (đối với trường hợp thực hiện qua hệ thống dịch vụ công trực tuyến) Văn bản đề nghị nghiệm thu xe cơ giới cải tạo theo mẫu quy định tại Phụ lục VII ban hành kèm theo Thông tư này;

b) Bản sao hoặc bản sao điện tử Giấy chứng nhận thẩm định thiết kế và hồ sơ thiết kế đã được thẩm định có xác nhận của Cơ sở thiết kế hoặc bản điện tử đối với hệ thống dịch vụ công trực tuyến, trừ các trường hợp miễn lập hồ sơ thiết kế xe cơ giới cải tạo theo quy định tại Điều 6 của Thông tư này;

c) Bản chính hoặc bản điện tử ảnh chụp tổng thể góc khoảng 45 độ phía trước và phía sau góc đối diện của xe cơ giới sau cải tạo chụp tại xưởng của cơ sở cải tạo; ảnh chụp chi tiết các hệ thống, tổng thành cải tạo, trừ các trường hợp miễn lập hồ sơ thiết kế xe cơ giới cải tạo theo quy định tại Điều 6 của Thông tư này;



d) Bản chính hoặc bản điện tử Biên bản nghiệm thu xuất xưởng xe cơ giới cải tạo, trừ các trường hợp miễn lập hồ sơ thiết kế xe cơ giới cải tạo theo quy định tại Điều 6 của Thông tư này;

đ) Bản chính hoặc bản điện tử bảng kê các tổng thành, hệ thống thay thế theo mẫu quy định tại Phụ lục VIII ban hành kèm theo Thông tư này, trừ các trường hợp miễn lập hồ sơ thiết kế xe cơ giới cải tạo theo quy định tại Điều 6 của Thông tư này;

e) Bản sao hoặc bản điện tử các tài liệu thông số, tính năng kỹ thuật của xe cơ giới cải tạo và các tổng thành, hệ thống cải tạo, thay thế và tài liệu xác nhận nguồn gốc của các hệ thống, tổng thành cải tạo (có xác nhận của cơ sở cải tạo), trừ các trường hợp miễn lập hồ sơ thiết kế xe cơ giới cải tạo theo quy định tại Điều 6 của Thông tư này;

g) Bản sao hoặc bản điện tử Giấy chứng nhận kiểm định an toàn kỹ thuật đối với cần cầu, thiết bị nâng, xi téc chở hàng nguy hiểm, xi téc chở khí hóa lỏng, xi téc chịu áp lực và các thiết bị chuyên dùng theo quy định (có xác nhận của cơ sở cải tạo);

h) Riêng trường hợp các xe cơ giới cải tạo có cùng nhãn hiệu, số loại, thông số kỹ thuật thì được sử dụng cùng một thiết kế. Hồ sơ để nghiệm thu đối với xe cơ giới sử dụng cùng một thiết kế ngoài các thành phần quy định tại khoản 1 Điều này thì phải có Văn bản đồng ý sử dụng chung hồ sơ thiết kế của Cơ sở thiết kế theo mẫu quy định tại Phụ lục XVII ban hành kèm theo Thông tư này.

## 2. Trình tự, thủ tục nghiệm thu:

a) Chủ phương tiện hoặc người được ủy quyền theo quy định của pháp luật nộp 01 bộ Hồ sơ nghiệm thu xe cơ giới cải tạo theo quy định tại khoản 1 Điều này đến cơ quan nghiệm thu trực tiếp hoặc qua hệ thống bưu chính hoặc qua hệ thống dịch vụ công trực tuyến;

b) Trường hợp thành phần hồ sơ không đầy đủ theo quy định, cơ quan nghiệm thu hướng dẫn tổ chức, cá nhân bổ sung, hoàn thiện lại ngay trong ngày làm việc (đối với trường hợp nộp hồ sơ trực tiếp hoặc qua hệ thống dịch vụ công trực tuyến) hoặc thông báo và hướng dẫn hoàn thiện hồ sơ trong 02 ngày làm việc (đối với trường hợp nộp hồ sơ qua hệ thống bưu chính);

c) Trường hợp hồ sơ đầy đủ theo quy định, cơ quan nghiệm thu cấp Phiếu tiếp nhận hồ sơ (bản chính đối với trường hợp nộp hồ sơ trực tiếp, qua hệ thống bưu chính hoặc bản điện tử đối với hệ thống dịch vụ công trực tuyến) theo mẫu quy định tại Phụ lục XVI ban hành kèm theo Thông tư này. Trong thời hạn 03 ngày làm việc kể từ ngày cấp Phiếu tiếp nhận hồ sơ, cơ quan nghiệm thu tiến hành nghiệm thu xe cơ giới cải tạo và lập Biên bản kiểm tra an toàn kỹ thuật và bảo vệ môi trường xe cơ giới cải tạo theo mẫu quy định tại Phụ lục IX ban hành kèm theo Thông tư này, trường hợp kết quả nghiệm thu đạt yêu cầu cơ quan nghiệm thu cấp Giấy chứng

nhận an toàn kỹ thuật và bảo vệ môi trường xe cơ giới cải tạo theo mẫu quy định tại Phụ lục V ban hành kèm theo Thông tư này (sau đây viết tắt là Giấy chứng nhận cải tạo), Giấy chứng nhận kiểm định, Tem kiểm định an toàn kỹ thuật và bảo vệ môi trường cho xe cơ giới sau cải tạo; trường hợp kết quả nghiệm thu không đạt yêu cầu, cơ quan nghiệm thu cấp Thông báo không đạt theo mẫu quy định tại Phụ lục XV ban hành kèm theo Thông tư này cho chủ phương tiện hoặc người được ủy quyền theo quy định của pháp luật đưa phương tiện đi khắc phục các nội dung không đạt và nghiệm thu lại từ đầu theo quy định tại khoản 2 Điều này;

d) Chủ phương tiện hoặc người được ủy quyền theo quy định của pháp luật phải nộp các khoản giá, phí, lệ phí liên quan theo quy định của pháp luật;

đ) Cơ quan nghiệm thu phải thực hiện ghi nhận vào Phiếu kiểm soát toàn bộ quá trình nghiệm thu xe cơ giới cải tạo theo quy định tại khoản 2 Điều này và theo mẫu quy định tại Phụ lục XIX ban hành kèm theo Thông tư này.

### 3. Nội dung nghiệm thu:

a) Đơn vị đăng kiểm căn cứ nội dung hồ sơ thiết kế của xe cơ giới cải tạo đã được thẩm định đạt yêu cầu và quy trình chung nghiệm thu xe cơ giới cải tạo được quy định tại Phụ lục VI ban hành kèm theo Thông tư này để tiến hành nghiệm thu xe cơ giới;

b) Việc nghiệm thu xe cơ giới cải tạo phải sử dụng các thiết bị, dụng cụ kiểm tra phù hợp để kiểm tra các hạng mục, hệ thống, tổng thành liên quan đến nội dung cải tạo;

c) Thành phần nghiệm thu xe cơ giới cải tạo bao gồm: chủ phương tiện hoặc người được ủy quyền theo quy định của pháp luật, đăng kiểm viên nghiệm thu, lãnh đạo đơn vị đăng kiểm xe cơ giới đủ điều kiện ký giấy chứng nhận kiểm định.

4. Việc nghiệm thu xe cơ giới cải tạo đối với xe cơ giới đang lưu hành đã được cấp Giấy chứng nhận kiểm định, Tem kiểm định trước ngày 15/02/2024 được thực hiện như sau:

a) Xe cơ giới đang lưu hành có kích thước bao và hình ảnh phù hợp với Giấy chứng nhận kiểm định an toàn kỹ thuật và bảo vệ môi trường được cấp lần gần nhất nhưng khác về khối lượng bản thân hoặc kích thước lòng thùng hàng thì không phải thực hiện lập hồ sơ thiết kế xe cơ giới cải tạo và chỉ nghiệm thu xe cơ giới cải tạo để ghi nhận lại theo thực tế nhưng phải phù hợp quy định hiện hành đối với: kích thước lòng thùng hàng và khối lượng bản thân. Khối lượng hàng chuyên chở cho phép tham gia giao thông được tính toán và ghi nhận tương ứng với sự thay đổi của khối lượng bản thân thực tế đã thay đổi. Hồ sơ đề nghị nghiệm thu chỉ bao gồm văn bản đề nghị nghiệm thu xe cơ giới cải tạo theo mẫu quy định tại Phụ lục VII ban hành kèm theo Thông tư này;

b) Xe cơ giới đang lưu hành có một trong các yếu tố khối lượng bản thân, kết cấu, kích thước thùng hàng, kích thước bao khác với Giấy chứng nhận kiểm định an toàn kỹ thuật và bảo vệ môi trường được cấp lần gần nhất thì phải lập Hồ sơ thiết kế kỹ thuật cải tạo xe cơ giới để tiến hành thủ tục thẩm định thiết kế và nghiệm thu xe cơ giới để ghi nhận sự thay đổi. Hồ sơ đề nghị nghiệm thu chỉ bao gồm các tài liệu quy định tại điểm a, điểm b khoản 1 Điều này.”.

9. Sửa đổi, bổ sung Điều 11 của Thông tư số 85/2014/TT-BGTVT (đã được sửa đổi, bổ sung theo quy định tại khoản 6 Điều 7 của Thông tư số 16/2022/TT-BGTVT) như sau:

**“Điều 11. Cấp Giấy chứng nhận cải tạo**

1. Xe cơ giới sau cải tạo phải được thực hiện nghiệm thu và kiểm định theo quy định tại Phụ lục VI ban hành theo Thông tư này, nếu kết quả đạt yêu cầu thì được cấp Giấy chứng nhận cải tạo gồm 02 liên để làm thủ tục kiểm định và cấp cho chủ xe để làm thủ tục cấp đổi chứng nhận đăng ký xe, đồng thời được cấp Giấy chứng nhận kiểm định, Tem kiểm định an toàn kỹ thuật và bảo vệ môi trường phương tiện giao thông cơ giới đường bộ theo quy định.

2. Trường hợp xe cơ giới thực hiện kiểm định ở lần kiểm định tiếp theo kể từ thời điểm nghiệm thu đạt yêu cầu, nếu chủ phương tiện chưa thực hiện việc cấp đổi chứng nhận đăng ký xe theo quy định thì đơn vị đăng kiểm xe cơ giới từ chối việc kiểm định.

3. Trường hợp Giấy chứng nhận cải tạo bị mất, chủ phương tiện hoặc người được ủy quyền theo quy định của pháp luật phải gửi thông báo bằng văn bản cho đơn vị đăng kiểm đã nghiệm thu, trình báo và có xác nhận của cơ quan công an nơi mất giấy tờ, thực hiện thông báo tìm kiếm trên phương tiện thông tin đại chúng. Sau 30 ngày kể từ ngày đơn vị đăng kiểm nhận được văn bản thông báo, nếu không tìm được giấy tờ đã mất thì chủ phương tiện hoặc người được ủy quyền theo quy định của pháp luật khai báo theo mẫu quy định tại Phụ lục XIV ban hành kèm theo Thông tư này kèm theo các giấy tờ liên quan cùng các bằng chứng đã thông báo tìm kiếm, giấy xác nhận của cơ quan công an đến đơn vị đăng kiểm để được in lại Giấy chứng nhận cải tạo trong 01 ngày làm việc kể từ ngày khai báo. Trường hợp Giấy chứng nhận cải tạo bị hỏng, rách thì chủ phương tiện hoặc người được ủy quyền theo quy định của pháp luật khai báo theo mẫu quy định tại Phụ lục XIV ban hành kèm theo Thông tư này và nộp lại Giấy chứng nhận cải tạo bị hỏng, rách đến đơn vị đăng kiểm đã nghiệm thu để được in lại trong 01 ngày làm việc kể từ ngày khai báo.

4. Giấy chứng nhận cải tạo được in từ Chương trình phần mềm quản lý công tác cải tạo xe cơ giới.”.

10. Sửa đổi, bổ sung khoản 1, khoản 3 Điều 12; bổ sung khoản 7, khoản 8 Điều 12 của Thông tư số 85/2014/TT-BGTVT như sau:

a) Sửa đổi, bổ sung khoản 1 Điều 12 như sau:

“1. Tổ chức kiểm tra, hỗ trợ chuyên môn cho các tổ chức, cá nhân trong việc thực hiện Thông tư này. Trường hợp phát hiện vi phạm thì thực hiện xử lý hoặc kiến nghị xử lý theo thẩm quyền. Đăng nhập thông tin cảnh báo đối với các tổ chức, cá nhân có liên quan đến hoạt động cải tạo xe cơ giới vi phạm quy định tại Thông tư này lên chương trình phần mềm quản lý công tác cải tạo xe cơ giới.”

b) Sửa đổi, bổ sung khoản 3 Điều 12 như sau:

“3. Thẩm định thiết kế theo quy định tại Thông tư này.”

c) Bổ sung khoản 7 Điều 12 như sau:

“7. Quản lý danh sách các tổ chức, cá nhân có liên quan đến hoạt động cải tạo xe cơ giới trên phạm vi cả nước.”

d) Bổ sung khoản 8 Điều 12 như sau:

“8. Cung cấp tài khoản đăng nhập Chương trình phần mềm quản lý công tác cải tạo xe cơ giới cho những người thẩm định thiết kế, nghiệm thu xe cơ giới cải tạo theo quy định tại Thông tư này và công bố danh sách những người được cấp tài khoản trên Trang thông tin điện tử của Cục Đăng kiểm Việt Nam.”

11. Sửa đổi, bổ sung khoản 1 Điều 13 và bổ sung khoản 5 Điều 13 của Thông tư số 85/2014/TT-BGTVT như sau:

a) Sửa đổi, bổ sung khoản 1 Điều 13 như sau:

“1. Thẩm định thiết kế cải tạo xe cơ giới theo quy định tại Thông tư này. Thực hiện thanh tra, kiểm tra đối với các tổ chức, cá nhân liên quan đến hoạt động cải tạo xe cơ giới tại địa phương. Đăng tải thông tin cảnh báo lên Chương trình phần mềm quản lý công tác xe cơ giới cải tạo đối với các tổ chức, cá nhân có sai phạm được phát hiện trong quá trình thẩm định thiết kế và thanh tra, kiểm tra.”

b) Bổ sung khoản 5 Điều 13 như sau:

“5. Quản lý thông tin các tổ chức, cá nhân có liên quan đến hoạt động cải tạo xe cơ giới thuộc phạm vi quản lý.”

12. Sửa đổi, bổ sung khoản 1 Điều 14; bổ sung khoản 7, khoản 8 Điều 14 của Thông tư số 85/2014/TT-BGTVT như sau:

a) Sửa đổi, bổ sung khoản 1 Điều 14 như sau:

“1. Nghiệm thu và cấp Giấy chứng nhận cải tạo theo quy định tại Thông tư này. Đăng tải thông tin cảnh báo đối với các cơ sở cải tạo, Cơ sở thiết kế vi phạm quy định tại Thông tư này lên Chương trình phần mềm quản lý công tác xe cơ giới

cải tạo.”

b) Bổ sung khoản 7 Điều 14 như sau:

“7. Cử đảng kiểm viên tham gia tập huấn nghiệp vụ đảng kiểm viên để thực hiện nghiệm thu xe cơ giới cải tạo.”

c) Bổ sung khoản 8 Điều 14 như sau:

“8. Khi nghiệm thu xe cơ giới cải tạo sử dụng chung hồ sơ thiết kế, đơn vị đăng kiểm nghiệm thu kiểm tra, đối chiếu và chỉ thực hiện nghiệm thu xe cơ giới cải tạo khi các thông tin của xe cơ giới trước cải tạo phải có cùng nhãn hiệu, số loại, thông số kỹ thuật với xe cơ giới trước cải tạo theo hồ sơ thiết kế đã được thẩm định. Trường hợp phát hiện văn bản đồng ý sử dụng chung thiết kế không phù hợp với xe cơ giới cải tạo, đơn vị đăng kiểm nghiệm thu cấp Thông báo không đạt theo mẫu quy định tại Phụ lục XV ban hành kèm theo Thông tư này cho chủ phương tiện hoặc người được ủy quyền theo quy định của pháp luật, đồng thời đăng tải thông tin cảnh báo đối với Cơ sở thiết kế vi phạm lên Chương trình phần mềm quản lý công tác xe cơ giới cải tạo và cảnh báo phương tiện trên chương trình quản lý kiểm định.”

13. Bổ sung Điều 14a vào Thông tư số 85/2014/TT-BGTVT như sau:

**“Điều 14a. Trách nhiệm của chủ phương tiện**

1. Sử dụng các tài liệu quy định tại khoản 5, khoản 6 Điều 14b để thực hiện việc thi công và nghiệm thu xe cơ giới cải tạo theo quy định tại Thông tư này.

2. Tham gia với đơn vị đăng kiểm trong quá trình nghiệm thu bao gồm cả việc chuẩn bị phương tiện và người điều khiển phương tiện.

3. Sử dụng phương tiện theo đúng mục đích cải tạo xe cơ giới.”

14. Bổ sung Điều 14b vào Thông tư số 85/2014/TT-BGTVT như sau:

**“Điều 14b. Trách nhiệm của Cơ sở thiết kế**

1. Thực hiện việc thiết kế tuân thủ các quy định tại Thông tư này.

2. Chịu trách nhiệm về tính chính xác, phương pháp tính toán, kết quả tính toán trong hồ sơ thiết kế, đồng thời phải ký đầy đủ vào các bản vẽ kỹ thuật của hồ sơ thiết kế sau khi hoàn thành việc thiết kế, kiểm tra hồ sơ thiết kế và ký đóng dấu lên Hồ sơ thiết kế.

3. Chịu trách nhiệm về tính chính xác của các hồ sơ, tài liệu kỹ thuật cung cấp kèm theo hồ sơ thiết kế cho cơ quan thẩm định thiết kế; nội dung khảo sát về hiện trạng xe cơ giới trước cải tạo; chỉnh sửa, bổ sung hồ sơ thiết kế theo yêu cầu của cơ quan thẩm định thiết kế.

4. Không lập và nộp hơn một hồ sơ thiết kế cho một phương tiện trong một lần cải tạo.

5. Cấp bản sao Giấy chứng nhận thẩm định thiết kế và hồ sơ thiết kế đã được thẩm định hoặc bản điện tử đối với hệ thống dịch vụ công trực tuyến cho chủ phương tiện để phục vụ cho việc thi công cải tạo và nghiệm thu xe cơ giới cải tạo.

6. Cung cấp cho chủ phương tiện văn bản đồng ý sử dụng bản sao hồ sơ thiết kế do chính Cơ sở thiết kế tự thiết kế và đã được cơ quan thẩm định thiết kế thẩm định, cấp Giấy chứng nhận thẩm định thiết kế theo quy định tại Thông tư này cho các xe cơ giới có cùng nhãn hiệu, số loại, thông số kỹ thuật với xe cơ giới trước cải tạo, để làm cơ sở cho việc thi công và nghiệm thu xe cơ giới cải tạo theo quy định tại Thông tư này. Văn bản đồng ý được lưu tại Cơ sở thiết kế, đồng thời gửi Cơ quan thẩm định thiết kế để tổng hợp, theo dõi, quản lý.”.

15. Bổ sung Điều 14c vào Thông tư số 85/2014/TT-BGTVT như sau:

**“Điều 14c. Trách nhiệm của cơ sở cải tạo**

1. Thực hiện cải tạo xe cơ giới theo đúng thiết kế đã được thẩm định, bảo đảm xe cơ giới sau cải tạo phải đáp ứng các yêu cầu về an toàn kỹ thuật và bảo vệ môi trường theo quy định tại Thông tư này.

2. Chịu trách nhiệm về nguồn gốc, chất lượng của các linh kiện, tổng thành, vật tư thi công cải tạo.

3. Chịu trách nhiệm về việc kiểm tra chất lượng xuất xưởng xe cơ giới cải tạo và lập Biên bản nghiệm thu xuất xưởng xe cơ giới cải tạo theo quy định tại khoản 3 Điều 9 của Thông tư này.

4. Chịu trách nhiệm về tính chính xác của các hồ sơ, tài liệu theo quy định tại khoản 1 Điều 10 của Thông tư này để cung cấp cho chủ phương tiện thực hiện việc nộp hồ sơ nghiệm thu xe cơ giới cải tạo cho cơ quan nghiệm thu.

5. Sử dụng kết quả cân khối lượng phương tiện phân bố trên từng trục của đơn vị có chức năng cân khối lượng theo quy định về pháp luật đo lường hoặc do cơ sở cải tạo tự trang bị thiết bị cân đáp ứng quy định về pháp luật đo lường.”.

16. Sửa đổi, bổ sung Điều 16 của Thông tư số 85/2014/TT-BGTVT như sau:

**“Điều 16. Lưu trữ hồ sơ**

Hồ sơ thẩm định thiết kế và hồ sơ nghiệm thu xe cơ giới cải tạo được lưu trữ đầy đủ, đúng quy định.

1. Hồ sơ thẩm định thiết kế được lưu trữ tại Cơ quan thẩm định thiết kế và được hủy sau 20 năm, trừ Giấy chứng nhận thẩm định thiết kế xe cơ giới cải tạo. Việc lưu trữ hồ sơ thẩm định thiết kế bao gồm các thành phần sau:

a) 01 bộ hồ sơ thiết kế xe cơ giới cải tạo đối với trường hợp nộp hồ sơ và trả kết quả trực tiếp hoặc qua hệ thống bưu chính hoặc bản điện tử được in từ hệ thống dịch vụ công trực tuyến, Giấy chứng nhận thẩm định thiết kế xe cơ giới cải tạo;

b) Các giấy tờ quy định tại các điểm a, c, d khoản 4 Điều 7 đối với trường hợp nộp hồ sơ và trả kết quả trực tiếp hoặc qua hệ thống bưu chính hoặc bản điện tử được in từ hệ thống dịch vụ công trực tuyến.

2. Hồ sơ nghiệm thu được lưu trữ tại cơ quan nghiệm thu và được hủy sau 20 năm, trừ bản sao Giấy chứng nhận cải tạo. Việc lưu trữ Hồ sơ nghiệm thu bao gồm các thành phần sau:

a) Bản sao Liên 2 của Giấy chứng nhận cải tạo;

b) Biên bản kiểm tra an toàn kỹ thuật và bảo vệ môi trường xe cơ giới cải tạo;

c) Các giấy tờ, hồ sơ quy định tại khoản 1 Điều 10 của Thông tư này đối với trường hợp nộp hồ sơ và trả kết quả trực tiếp hoặc qua hệ thống bưu chính hoặc bản điện tử được in từ hệ thống dịch vụ công trực tuyến;

d) Ảnh chụp khung xương và các chi tiết, bộ phận khác (đối với trường hợp phải nghiệm thu trước phần kết cấu khung xương của thân xe, thùng xe).”.

**Điều 2. Bổ sung, thay thế, bãi bỏ một số cụm từ, khoản, phụ lục ban hành kèm theo Thông tư số 85/2014/TT-BGTVT**

1. Thay thế cụm từ “Giấy chứng nhận chất lượng an toàn kỹ thuật và bảo vệ môi trường xe cơ giới cải tạo” tại tên Chương III, khoản 5 Điều 14 Thông tư số 85/2014/TT-BGTVT bằng cụm từ “Giấy chứng nhận an toàn kỹ thuật và bảo vệ môi trường xe cơ giới cải tạo”.

2. Thay thế Phụ lục II, IV, V, VI, VII, IX, X ban hành kèm theo Thông tư số 85/2014/TT-BGTVT tương ứng bằng Phụ lục I, II, III, IV, V, VI, VII ban hành kèm theo Thông tư này.

3. Bổ sung Phụ lục XI, XII, XIII, XIV, XV, XVI, XVII, XVIII, XIX vào Thông tư số 85/2014/TT-BGTVT tương ứng bằng Phụ lục VIII, IX, X, XI, XII, XIII, XIV, XV, XVI ban hành kèm theo Thông tư này.

4. Bãi bỏ khoản 6, khoản 7, khoản 14, khoản 15, khoản 17, khoản 22 và khoản 23 Điều 4; khoản 2, khoản 6 và khoản 7 Điều 6; khoản 2 Điều 7 của Thông tư số 85/2014/TT-BGTVT.

**Điều 3. Hiệu lực thi hành và tổ chức thực hiện**

1. Thông tư này có hiệu lực thi hành từ ngày 15 tháng 02 năm 2024.

2. Quy định chuyển tiếp

a) Các Giấy chứng nhận thẩm định thiết kế xe cơ giới cải tạo và hồ sơ thiết kế đã cấp trước thời điểm Thông tư này có hiệu lực sẽ tiếp tục được sử dụng để thi công, nghiệm thu;

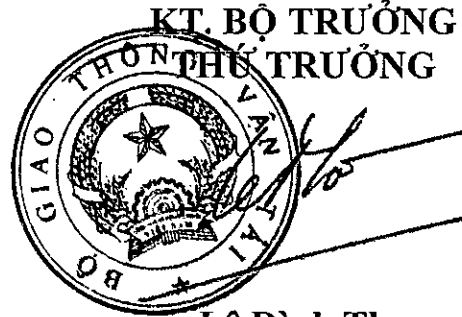
b) Trường hợp các văn bản quy phạm pháp luật, các tiêu chuẩn, quy chuẩn kỹ thuật được viện dẫn trong Thông tư này được sửa đổi, bổ sung, thay thế thì thực

hiện theo các văn bản quy phạm pháp luật, các tiêu chuẩn, quy chuẩn kỹ thuật sửa đổi, bổ sung, thay thế đó.

3. Chánh Văn phòng Bộ, Chánh Thanh tra Bộ, các Vụ trưởng, Cục trưởng Cục Đăng kiểm Việt Nam, Cục trưởng Cục Đường bộ Việt Nam, Giám đốc Sở Giao thông vận tải, Giám đốc Sở Giao thông - Xây dựng các tỉnh, thành phố trực thuộc Trung ương, Thủ trưởng các cơ quan, tổ chức và cá nhân có liên quan chịu trách nhiệm thi hành Thông tư này. /.

**Nơi nhận:**

- Bộ trưởng (để b/c);
- Văn phòng Chính phủ;
- Các Bộ, Cơ quan ngang Bộ, Cơ quan thuộc Chính phủ;
- UBND các tỉnh, TP trực thuộc TW;
- Các Thứ trưởng Bộ Giao thông vận tải;
- Cục Kiểm tra văn bản (Bộ Tư pháp);
- Công báo;
- Cổng Thông tin điện tử Chính phủ;
- Cổng Thông tin điện tử Bộ GTVT;
- Báo Giao thông, Tạp chí GTVT;
- Lưu: VT, KHCN&MT.



**Lê Đình Thọ**



**Phụ lục I**  
**MẪU GIẤY CHỨNG NHẬN THẨM ĐỊNH THIẾT KẾ XE CƠ GIỚI CẢI TẠO**  
*(Ban hành kèm theo Thông tư số 43 /2023/TT-BGTVT ngày 29 tháng 12 năm 2023*  
*của Bộ trưởng Bộ Giao thông vận tải)*

---

**PHỤ LỤC II**  
**MẪU GIẤY CHỨNG NHẬN THẨM ĐỊNH THIẾT KẾ XE CƠ GIỚI CẢI TẠO**  
*(Ban hành kèm theo Thông tư số 85/2014/TT-BGTVT, ngày 31 tháng 12 năm 2014*  
*của Bộ trưởng Bộ Giao thông vận tải)*

---

**CỤC ĐĂNG KIỆM VIỆT NAM/  
SỞ GIAO THÔNG VẬN TẢI...**

**CỘNG HÒA XÃ HỘI CHỦ NGHĨA VIỆT NAM**  
**Độc lập - Tự do - Hạnh phúc**

Số:....., ngày .....tháng ..... năm.....

**GIẤY CHỨNG NHẬN THẨM ĐỊNH THIẾT KẾ XE CƠ GIỚI CẢI TẠO**

Căn cứ Thông tư số ..... ngày .... /..... /..... của Bộ trưởng Bộ Giao thông vận tải quy định về cải tạo phương tiện giao thông cơ giới đường bộ.

**CỤC ĐĂNG KIỆM VIỆT NAM/SỞ GIAO THÔNG VẬN TẢI ...**

Chúng nhận: Hồ sơ thiết kế cải tạo ký hiệu ..... của .....  
cho xe cơ giới:

- Biển số đăng ký (nếu đã được cấp):
- Số khung:
- Số động cơ:
- Nhãn hiệu - số loại:

**ĐÃ ĐƯỢC CỤC ĐĂNG KIỆM VIỆT NAM/SỞ GIAO THÔNG VẬN TẢI ... THẨM ĐỊNH.**

Nội dung chính của thiết kế cải tạo:

1. Ghi tóm tắt đầy đủ các nội dung thiết kế cải tạo thay đổi của xe cơ giới (thông số kỹ thuật trước cải tạo, nội dung cải tạo, thông số kỹ thuật sau cải tạo);
2. Ghi đầy đủ các quy định, yêu cầu riêng (nếu có) về:
  - Các Giấy chứng nhận (ví dụ: Giấy chứng nhận của các thiết bị chuyên dùng);
  - Các yêu cầu về thi công, nghiệm thu;

**Nơi nhận:**

- Cơ sở thiết kế;
- Cơ sở cải tạo;
- Cơ quan nghiệm thu;
- Lưu: CQ TĐTK.

**CỤC ĐĂNG KIỆM VIỆT NAM/  
SỞ GIAO THÔNG VẬN TẢI**  
*(ký tên, đóng dấu)*

**Lưu ý:** Không thực hiện cải tạo trong các trường hợp sau:

- Xe cơ giới hết niên hạn sử dụng theo quy định;
- Cải tạo để chuyển đổi mục đích sử dụng (công năng) đối với xe cơ giới có thời gian tính từ năm sản xuất đến năm cải tạo quá 15 năm.

Số seri:.....

**Phụ lục II**  
**MẪU BIÊN BẢN NGHIỆM THU XUẤT XƯỞNG XE CƠ GIỚI CẢI TẠO**  
(Ban hành kèm theo Thông tư số 43 /2023/TT-BGTVT ngày 29 tháng 12 năm 2023  
của Bộ trưởng Bộ Giao thông vận tải)

**PHỤ LỤC IV**  
**MẪU BIÊN BẢN NGHIỆM THU XUẤT XƯỞNG XE CƠ GIỚI CẢI TẠO**  
(Ban hành kèm theo Thông tư số 85/2014/TT-BGTVT, ngày 31 tháng 12 năm 2014  
của Bộ trưởng Bộ Giao thông vận tải)

(CƠ SỞ CẢI TẠO)  
Số:.....

**CỘNG HÒA XÃ HỘI CHỦ NGHĨA VIỆT NAM**  
**Độc lập - Tự do - Hạnh phúc**

**BIÊN BẢN NGHIỆM THU XUẤT XƯỞNG XE CƠ GIỚI CẢI TẠO**

Hôm nay, ngày ... tháng ... năm ... tại xưởng thi công của (tên Cơ sở cải tạo, địa chỉ), chúng tôi tiến hành nghiệm thu xuất xưởng xe cơ giới cải tạo với những nội dung như sau:

1. Thành phần nghiệm thu gồm:

- Cán bộ kỹ thuật: .....
- Lãnh đạo cơ sở cải tạo: .....

2. Chủ phương tiện/Người được ủy quyền theo quy định của pháp luật:.....

3. Đặc điểm xe cơ giới trước cải tạo:

- Biển số đăng ký (nếu đã được cấp): .....      Nhãn hiệu - số loại:.....
- Số khung:.....      Số động cơ: .....

4. Căn cứ nghiệm thu: Thiết kế có ký hiệu ..... của (Cơ sở thiết kế) đã được Cục Đăng kiểm Việt Nam/Sở Giao thông vận tải.... thẩm định và cấp Giấy chứng nhận thẩm định thiết kế xe cơ giới cải tạo số ..... ngày.../.../.....

5. Nội dung thi công cải tạo:

(Ghi tóm tắt đầy đủ các nội dung thiết kế cải tạo thay đổi của xe cơ giới)

6. Thông số kỹ thuật trước và sau cải tạo:

STT	Thông số kỹ thuật	Đơn vị	Xe cơ giới trước cải tạo	Xe cơ giới sau cải tạo	Kết quả kiểm tra (Đạt/không đạt)
1	Loại phương tiện				
2	Kích thước bao ngoài (dài x rộng x cao)	mm			
3	Chiều dài cơ sở	mm			
4	Vết bánh xe (trước/sau)	mm			
5	Khối lượng bản thân	kg			

6	Số người cho phép chở	người				
7	Khối lượng hàng chuyên chở cho phép tham gia giao thông	kg				
8	Khối lượng toàn bộ cho phép tham gia giao thông	kg				
...	<i>Các thông số kỹ thuật khác của xe cơ giới có thay đổi sau cải tạo</i>					

7. Kết luận: Chiếc xe này được thi công cải tạo đúng với thiết kế đã được thẩm định và đạt yêu cầu theo quy định.

**Chủ phương tiện/Người  
được ủy quyền theo quy  
định của pháp luật**  
*(ký, ghi rõ họ tên)*

**Cán bộ kỹ thuật**  
*(ký, ghi rõ họ tên)*

**Lãnh đạo cơ sở cải tạo**  
*(ký, ghi rõ họ tên, đóng dấu)*

**Lưu ý:** Không thực hiện cải tạo trong các trường hợp sau:

- Xe cơ giới hết niên hạn sử dụng theo quy định;
- Cải tạo để chuyển đổi mục đích sử dụng (công năng) đối với xe cơ giới có thời gian tính từ năm sản xuất đến năm cải tạo quá 15 năm.

**Phụ lục III**  
**QUY TRÌNH CHUNG NGHIỆM THU XE CƠ GIỚI CẢI TẠO**  
*(Ban hành kèm theo Thông tư số 43 /2023/TT-BGTVT ngày 29 tháng 12 năm 2023  
của Bộ trưởng Bộ Giao thông vận tải)*

---

**Phụ lục VI**  
**QUY TRÌNH CHUNG NGHIỆM THU XE CƠ GIỚI CẢI TẠO**  
*(Ban hành kèm theo Thông tư số 85/2014/TT-BGTVT ngày 31 tháng 12 năm 2014 của Bộ  
trưởng Bộ Giao thông vận tải)*

---

**1. Kiểm tra hồ sơ**

- Kiểm tra sự phù hợp về thẩm quyền thẩm định thiết kế xe cơ giới cải tạo.
- Kiểm tra và đối chiếu thông số kỹ thuật của xe cơ giới trước cải tạo với cơ sở dữ liệu về phương tiện (thông tin gốc của phương tiện (nhập khẩu, sản xuất, lắp ráp), thông tin hiện tại của phương tiện, lịch sử các lần thay đổi thông số kỹ thuật nếu có).
- Kiểm tra nội dung cải tạo xe cơ giới và đối chiếu với các quy định cải tạo xe cơ giới tại Điều 4 của Thông tư này.
- Kiểm tra sự đầy đủ về thành phần và tính hợp lệ của hồ sơ nghiệm thu xe cơ giới cải tạo theo quy định tại khoản 1 Điều 10 của Thông tư này.

**2. Thực hiện nghiệm thu**

- Kiểm tra nhận dạng tổng quát: kiểm tra hình dáng, kết cấu, tuyến hình, nhãn hiệu, số loại; biển số đăng ký, số khung, số động cơ, kiểu loại xe.
- Kiểm tra xe cơ giới đã được thi công cải tạo theo hồ sơ thiết kế đã được thẩm định đạt yêu cầu hoặc theo quy định tại Thông tư này đối với trường hợp được miễn lập hồ sơ thiết kế xe cơ giới cải tạo. Trong quá trình kiểm tra cần đảm bảo nguyên tắc:
  - + Kiểm tra các thông số kỹ thuật cơ bản nêu tại Mục 6 của Biên bản nghiệm thu xuất xưởng xe cơ giới cải tạo;
  - + Kiểm tra các hạng mục mà việc cải tạo đã dẫn đến có sự thay đổi;
  - + Trong trường hợp cơ quan nghiệm thu không có thiết bị cân hoặc thiết bị cân khối lượng không đảm bảo tuân thủ quy định về pháp luật đo lường thì cho phép sử dụng kết quả cân của cơ sở có chức năng về cân khối lượng phương tiện phân bố lên từng trục làm căn cứ để kết luận. Trong trường hợp này, đăng kiểm viên nghiệm thu phải lưu các kết quả này trong hồ sơ nghiệm thu của phương tiện và ghi chú trong biên bản nghiệm thu;
  - + Các sai số về kích thước, khối lượng trong quá trình kiểm tra thực hiện theo quy định tại QCVN 12:2011/BGTVT Quy chuẩn kỹ thuật quốc gia về sai số cho phép và làm tròn số đối với kích thước, khối lượng của xe cơ giới.
- Kiểm tra vị trí, lắp đặt các tổng thành, hệ thống, chi tiết liên quan đến cải tạo.

- Kiểm tra số lượng, chất lượng các mối ghép, chi tiết lắp ghép, bắt chặt theo hồ sơ thiết kế.
- Kiểm tra vật liệu các chi tiết sử dụng trong cải tạo theo yêu cầu của thiết kế.
- Kiểm tra an toàn kỹ thuật, bảo vệ môi trường và sự làm việc của các hệ thống, tổng thành; các thiết bị đặc trưng, chuyên dùng sau cải tạo theo quy định.
- Kiểm tra, đánh giá theo quy định về kiểm định an toàn kỹ thuật và bảo vệ môi trường xe cơ giới.
- Kiểm tra các nội dung liên quan khác (nếu có).

### **3. Kết luận**

- Lập và in Biên bản kiểm tra an toàn kỹ thuật và bảo vệ môi trường xe cơ giới cải tạo (nội dung Biên bản không cần thể hiện các nội dung không kiểm tra như: Thẻ tích làm việc, công suất của động cơ).
- Nếu kết quả nghiệm thu đạt thì in và cấp Giấy chứng nhận an toàn kỹ thuật và bảo vệ môi trường xe cơ giới cải tạo cho tổ chức, cá nhân.

**Phụ lục IV**  
**MẪU GIẤY CHỨNG NHẬN AN TOÀN KỸ THUẬT**  
**VÀ BẢO VỆ MÔI TRƯỜNG XE CƠ GIỚI CẢI TẠO**  
(Ban hành kèm theo Thông tư số 43 /2023/TT-BGTVT ngày 29 tháng 12 năm 2023  
của Bộ trưởng Bộ Giao thông vận tải)

**Phụ lục V**  
**MẪU GIẤY CHỨNG NHẬN AN TOÀN KỸ THUẬT**  
**VÀ BẢO VỆ MÔI TRƯỜNG XE CƠ GIỚI CẢI TẠO**  
(Ban hành kèm theo Thông tư số 85/2014/TT-BGTVT, ngày 31 tháng 12 năm 2014  
của Bộ trưởng Bộ Giao thông vận tải)

(CƠ QUAN NGHIỆM THU .....)

**CỘNG HÒA XÃ HỘI CHỦ NGHĨA VIỆT NAM**  
**Độc lập - Tự do - Hạnh phúc**

**GIẤY CHỨNG NHẬN AN TOÀN KỸ THUẬT**  
**VÀ BẢO VỆ MÔI TRƯỜNG XE CƠ GIỚI CẢI TẠO**

Số:.....  
Liên 1/2:.....

Biển số đăng ký:	Nơi/Năm sản xuất:	Nhãn hiệu - Số loại:
Số khung:		Số động cơ:
Chủ phương tiện:		
Địa chỉ chủ phương tiện:		
Cơ sở thiết kế:		Ký hiệu thiết kế:
Cơ quan thẩm định thiết kế:		Số GCN:
Cơ sở thi công cải tạo:		
Cơ quan cấp Đăng ký kinh doanh:		Số:
Biên bản nghiệm thu xuất xưởng số:		Ngày .../.../.....
Biên bản kiểm tra ATK&BVMT xe cơ giới cải tạo số:		Ngày .../.../.....

**NỘI DUNG CẢI TẠO**

*Ghi tóm tắt nội dung cải tạo chính của xe cơ giới và điền vào bảng sau:*

**CÁC THÔNG SỐ KỸ THUẬT CỦA XE CƠ GIỚI TRƯỚC VÀ SAU CẢI TẠO**

STT	Thông số kỹ thuật	Đơn vị	Xe cơ giới trước cải tạo	Xe cơ giới sau cải tạo
1	Loại phương tiện			
2	Kích thước bao ngoài (dài x rộng x cao)	mm		
3	Chiều dài cơ sở	mm		
4	Vết bánh xe (trước/sau)	mm		
5	Khối lượng bản thân	kg		
6	Số người cho phép chở	người		

7	Khối lượng hàng chuyên chở cho phép tham gia giao thông	kg			
8	Khối lượng toàn bộ cho phép tham gia giao thông	kg			
9	Động cơ				
.....	<i>Các thông số kỹ thuật khác của xe cơ giới nếu có thay đổi do cải tạo</i>				

....., ngày .....tháng ..... năm .....

**CƠ QUAN NGHIỆM THU**

*(ký tên, đóng dấu)*

**Lưu ý:** Không thực hiện cải tạo trong các trường hợp sau:

- Xe cơ giới hết niên hạn sử dụng theo quy định;
- Cải tạo để chuyển đổi mục đích sử dụng (công năng) đối với xe cơ giới có thời gian tính từ năm sản xuất đến năm cải tạo quá 15 năm.

Phụ lục V

**MẪU VĂN BẢN ĐỀ NGHỊ NGHIỆM THU XE CƠ GIỚI CẢI TẠO**  
(Ban hành kèm theo Thông tư số 43 /2023/TT-BGTVT ngày 29 tháng 12 năm 2023  
của Bộ trưởng Bộ Giao thông vận tải)

Phụ lục VII

**MẪU VĂN BẢN ĐỀ NGHỊ NGHIỆM THU XE CƠ GIỚI CẢI TẠO**  
(Ban hành kèm theo Thông tư số 85/2014/TT-BGTVT, ngày 31 tháng 12 năm 2014  
của Bộ trưởng Bộ Giao thông vận tải)

**CỘNG HÒA XÃ HỘI CHỦ NGHĨA VIỆT NAM**  
**Độc lập - Tự do - Hạnh phúc**

....., ngày.... tháng..... năm.....

**VĂN BẢN ĐỀ NGHỊ NGHIỆM THU XE CƠ GIỚI CẢI TẠO**

**Kính gửi:** Trung tâm đăng kiểm xe cơ giới số.....

Công ty chúng tôi là (Tên doanh nghiệp)/Tôi là (Tên chủ phương tiện/người được ủy quyền theo quy định của pháp luật), địa chỉ tại ..... đề nghị (cơ quan nghiệm thu) kiểm tra an toàn kỹ thuật và bảo vệ môi trường xe cơ giới cải tạo như sau:

1. Đặc điểm xe cơ giới trước cải tạo:

- Biển số đăng ký (nếu đã được cấp):
- Số khung:.....
- Số động cơ: .....
- Nhãn hiệu - số loại: .....

2. Căn cứ đề nghị nghiệm thu:

- Hồ sơ thiết kế có ký hiệu ..... của (Cơ sở thiết kế) đã được Cục Đăng kiểm Việt Nam/Sở Giao thông vận tải cấp Giấy chứng nhận thẩm định thiết kế xe cơ giới cải tạo số ..... ngày ...../...../.....

- Biên bản nghiệm thu xuất xưởng xe cơ giới cải tạo số ..... ngày ..../.../.... của (Cơ sở cải tạo)

3. Nội dung thi công cải tạo:

(Ghi tóm tắt đầy đủ các nội dung thiết kế cải tạo thay đổi của xe cơ giới)

Công ty chúng tôi/Tôi (chủ sở hữu phương tiện/người được ủy quyền theo quy định của pháp luật) xin cam kết và chịu trách nhiệm về chiếc xe có thông tin tại Mục 1 nêu trên đã được thi công cải tạo đúng với thiết kế được thẩm định và đạt yêu cầu.

**Chủ phương tiện/Người được ủy  
quyền theo quy định của pháp luật**  
(Ký, ghi rõ họ tên)

**Ghi chú:** Trường hợp miễn thiết kế, tại mục 2, Chủ phương tiện khai báo phương tiện thuộc đối tượng miễn lập hồ sơ thiết kế xe cơ giới cải tạo và cam kết chịu trách nhiệm về phương tiện đã được thi công đảm bảo đúng quy định và đạt yêu cầu.



**Phụ lục VI**  
**MẪU BIÊN BẢN KIỂM TRA AN TOÀN KỸ THUẬT VÀ BẢO VỆ MÔI TRƯỜNG**  
**XE CƠ GIỚI CẢI TẠO**

*(Ban hành kèm theo Thông tư số 43 /2023/TT-BGTVT ngày 29 tháng 12 năm 2023  
của Bộ trưởng Bộ Giao thông vận tải)*

**Phụ lục IX**  
**MẪU BIÊN BẢN KIỂM TRA AN TOÀN KỸ THUẬT VÀ BẢO VỆ MÔI TRƯỜNG**  
**XE CƠ GIỚI CẢI TẠO**

*(Ban hành kèm theo Thông tư số 85/2014/TT-BGTVT ngày 31 tháng 12 năm 2014  
của Bộ trưởng Bộ Giao thông vận tải)*

**(CƠ QUAN NGHIỆM THU.....) CỘNG HÒA XÃ HỘI CHỦ NGHĨA VIỆT NAM**  
**Độc lập - Tự do - Hạnh phúc**

Số: .....

**BIÊN BẢN KIỂM TRA AN TOÀN KỸ THUẬT VÀ BẢO VỆ MÔI TRƯỜNG**  
**XE CƠ GIỚI CẢI TẠO**

*Căn cứ Thông tư số /TT-BGTVT ngày ... tháng ... năm ... của Bộ trưởng Bộ Giao thông vận tải quy định về cải tạo phương tiện giao thông cơ giới đường bộ;*

*Căn cứ Giấy chứng nhận thẩm định thiết kế xe cơ giới cải tạo số ... ngày ... tháng ... năm ... của Cục Đăng kiểm Việt Nam/Sở Giao thông vận tải ... thẩm định hồ sơ thiết kế kỹ hiệu ... của (Cơ sở thiết kế);*

*Căn cứ hồ sơ thiết kế kỹ hiệu..... của (Cơ sở thiết kế) đã được Cục Đăng kiểm Việt Nam/Sở Giao thông vận tải ..... thẩm định;*

*Theo Công văn số ... và Biên bản nghiệm thu xuất xưởng số .... ngày ... của ... (Cơ sở cải tạo)/ Văn bản đề nghị của chủ phương tiện: ...*

Hôm nay ngày ... tháng ... năm ... tại (tên cơ quan nghiệm thu, địa chỉ) đã tiến hành kiểm tra an toàn kỹ thuật và bảo vệ môi trường xe cơ giới cải tạo như sau:

**1. Đăng kiểm viên nghiệm thu<sup>(1)</sup>**

.....  
.....

**2. Chủ phương tiện/Người được ủy quyền theo quy định của pháp luật: .....**

**3. Đặc điểm xe cơ giới trước khi cải tạo:**

<i>Biển số đăng ký</i>	<i>Số động cơ</i>	<i>Số khung</i>	<i>Loại phương tiện</i>	<i>Nhãn hiệu-số loại</i>
...	...	...	...	...

**4. Nội dung, kết quả kiểm tra xe cơ giới cải tạo**

**4.1. Nội dung:**

*Ghi tóm tắt các nội dung thiết kế cải tạo của xe cơ giới theo Giấy chứng nhận thẩm định thiết kế xe cơ giới cải tạo*

**4.2. Kết quả kiểm tra xe cơ giới cải tạo<sup>(4)</sup>:**

Có Phiếu kết quả kiểm tra đánh giá các chỉ tiêu an toàn kỹ thuật và bảo vệ môi trường xe cơ giới tham gia giao thông (Phiếu kiểm định); Phiếu kết quả kiểm tra xe cơ giới cải tạo kèm theo; tài liệu tính toán và ảnh tổng thể chụp góc khoảng 45 độ phía trước, phía sau góc đối diện của xe cơ giới sau cải tạo, ảnh chụp chi tiết các hệ thống, tổng thành cải tạo đối với trường hợp miễn lập hồ sơ thiết kế xe cơ giới cải tạo theo quy định tại Điều 6 của Thông tư này và trường hợp quy định tại khoản 4 Điều 10 của Thông tư này.

### 5. Diễn đạt nội dung không đạt (nếu có)<sup>(5)</sup>

.....

6. Kết luận<sup>(6)</sup>:             Đạt yêu cầu             Không đạt yêu cầu

Biên bản đã được thông qua và lập thành 02 bản, 01 bản lưu tại đơn vị đăng kiểm, 01 bản gửi cho Chủ phương tiện.

Chủ phương tiện/Người  
được ủy quyền theo quy  
định của pháp luật  
(ký, ghi rõ họ tên)

Đăng kiểm viên  
nghiệm thu  
(ký, ghi rõ họ tên)

Lãnh đạo cơ quan  
nghiệm thu<sup>(2)</sup>  
(ký tên, đóng dấu)

#### Chú thích:

<sup>(1)</sup> Đăng kiểm viên nghiệm thu: ghi rõ họ và tên đăng kiểm viên được phân công thực hiện nghiệm thu, trường hợp có nhiều đăng kiểm viên tham gia nghiệm thu thì phải ghi đủ họ và tên các thành viên và cùng ký, ghi rõ họ tên phía dưới.

<sup>(2)</sup> Lãnh đạo cơ quan nghiệm thu ký trong biên bản này không kiêm nhiệm đăng kiểm viên nghiệm thu.

<sup>(3)</sup> Nội dung cải tạo: ghi tóm tắt đầy đủ các nội dung thiết kế cải tạo, thay đổi của xe cơ giới.

<sup>(4)</sup> Căn cứ theo nội dung cải tạo và hồ sơ thiết kế (nếu có), đăng kiểm viên nghiệm thu lập Phiếu kết quả kiểm tra xe cơ giới cải tạo theo các biểu mẫu sau đây:

- Đối với ô tô con: Biểu mẫu số 1;
- Đối với ô tô khách: Biểu mẫu số 2;
- Đối với ô tô khách thành phố và ô tô khách thành phố cho người khuyết tật tiếp cận sử dụng: Biểu mẫu số 3;
- Đối với ô tô tải và ô tô chuyên dùng: Biểu mẫu số 4;
- Đối với Rơ moóc và sơ mi rơ moóc: Biểu mẫu số 5;
- Kiểm tra tầm nhìn người lái qua gương: Biểu mẫu số 6;
- Kiểm tra tầm nhìn người lái qua kính chắn gió và cửa sổ bên (xe khách thành phố): Biểu mẫu số 7;
- Kiểm tra thùng chở hàng đối với ô tô tải Pickup và ô tô tải van: Biểu mẫu số 8;
- Kiểm tra số lượng, vị trí lắp đặt, màu sắc và cường độ sáng đèn chiếu sáng và tín hiệu: Biểu mẫu số 9;

(5) *Diễn đạt nội dung không đạt (nếu có): trường hợp kết quả nghiệm thu không đạt, cơ quan nghiệm thu phải ghi rõ nội dung, hướng khắc phục.*

(6) *Kết luận: tích dấu "√" vào ô vuông tương ứng.*

*Không thực hiện cải tạo trong các trường hợp sau:*

*- Xe cơ giới hết niên hạn sử dụng theo quy định;*

*- Cải tạo để chuyển đổi mục đích sử dụng (công năng) đối với xe cơ giới có thời gian tính từ năm sản xuất đến năm cải tạo quá 15 năm.*

**Phụ lục IX**  
**MẪU BIÊN BẢN KIỂM TRA AN TOÀN KỸ THUẬT VÀ BẢO VỆ MÔI TRƯỜNG**  
**XE CƠ GIỚI CẢI TẠO**

*(Ban hành kèm theo Thông tư số 85/2014/TT-BGTVT ngày 31 tháng 12 năm 2014  
của Bộ trưởng Bộ Giao thông vận tải)*

**Biểu mẫu số 1**  
**PHIẾU KẾT QUẢ KIỂM TRA XE CƠ GIỚI CẢI TẠO**  
**(Đối với ô tô con)**

TT	Hạng mục kiểm tra	Tiêu chuẩn, Quy chuẩn	Thiết kế/Tài liệu kỹ thuật	Kết quả Kiểm tra	Kết luận
1	<b>Các thông số cơ bản</b>				
1.1	Chiều dài toàn bộ	$\leq 12,2$ m	mm	mm	
1.2	Chiều rộng toàn bộ	$\leq 2,5$ m	mm	mm	
1.3	Chiều cao toàn bộ	$\leq 4,0$ m ( $\leq 1,75Wt$ nếu $G_{tb} \leq 5t$ )	mm	mm	
1.4	Chiều dài cơ sở ( $L_0$ )	/	mm	mm	
1.5	Chiều dài đuôi xe ( $L_d$ )	/	mm	mm	
1.6	Góc thoát trước/sau	/			
1.7	Vết bánh xe trước/sau	/	mm	mm	
1.8	Khoảng sáng gầm xe ( $H_g$ ):	$\geq 120$ mm	mm	mm	
1.9	Khối lượng bản thân ( $G_0$ )	/	kg	kg	
1.9.1	Phân bố lên trục dẫn hướng: $20\%G_0 \leq G_{dh} \leq G_{gh}$ tấn		kg	kg	
1.9.2	Phân bố lên trục khác:	$\leq G_{gh}$ tấn	kg	kg	
1.10	Khối lượng toàn bộ ( $G$ )	/	kg	kg	
1.10.1	Phân bố lên trục dẫn hướng: $20\%G \leq G_{dh} \leq G_{gh}$ tấn		kg	kg	
1.10.2	Phân bố lên trục khác:	$\leq G_{gh}$ tấn	kg	kg	
	Ghi chú:				
	+ Giới hạn tải trọng trục: - Trục đơn: $G_{gh} < 10$ tấn; - Trục kép: $d < 1$ m: $G_{gh} \leq 11$ tấn; $1 \leq d < 1,3$ m: $G_{gh} \leq 16$ tấn; $d \geq 1,3$ : $G_{gh} \leq 18$ tấn (d: kh.cách 2 tâm trục) - Trục ba : $d \leq 1,3$ m: $G_{gh} \leq 21$ tấn; $d > 1,3$ : $G_{gh} \leq 24$ tấn (d: khoảng cách 2 tâm trục liền kề)				

	+ Giới hạn khối lượng toàn bộ: Xe có tổng số trục bằng 2: $G_{tb} \leq 16$ tấn; Xe có tổng số trục bằng 3: $G_{tb} \leq 24$ tấn; Xe có tổng số trục bằng 4: $G_{tb} \leq 30$ tấn; Xe có tổng số trục bằng 5 hoặc lớn hơn: nếu khoảng cách từ tâm trục đầu tiên đến tâm trục cuối cùng $\leq 7m$ thì $G_{tb} \leq 32$ tấn, nếu khoảng cách từ tâm trục đầu tiên đến tâm trục cuối cùng $> 7m$ thì $G_{tb} \leq 34$ tấn.			
1.11	Số người cho phép chở (kể cả người lái):			
<b>2</b>	<b>Động cơ và hệ thống truyền lực</b>			
2.1	Kiểu động cơ:			
2.2	Loại động cơ:			
2.3	Loại nhiên liệu sử dụng:			
2.4	Thể tích làm việc			
2.5	Vị trí đặt động cơ trên xe			
2.6	Ly hợp:			
2.7	Hộp số chính:			
2.8	Hộp số phụ:			
2.9	Cầu chủ động:			
2.10	Công thức bánh xe:	/		
2.11	Công suất riêng của động cơ/ tấn khối lượng toàn bộ (trừ xe chuyên dùng, xe điện và xe có $G_{tb} > 30$ tấn)	$\geq 7,35$ kW/tấn	kW/tấn	
<b>3</b>	<b>Bánh xe</b>			
3.1	Số lượng lốp/ cỡ lốp/ tải trọng lớn nhất cho phép/áp suất lốp/nhãn hiệu			
3.1.1	Trục 1:			
3.1.2	Trục 2:			
3.1.3	Trục 3:			
3.1.4	Trục 4:			
3.1.5	Trục 5:			
3.2	Chịu được tải trọng do xe tác động lên các bánh xe			
3.3	Lắp đặt bánh xe đáp ứng yêu cầu nêu tại mục 2.3.1 của QCVN09:2015/BGTVT			
3.4	Lắp đặt tấm che bánh xe theo yêu cầu nêu tại mục 2.3.3 của QCVN09:2015/BGTVT			
3.4.1	Chiều rộng tấm che bánh xe che phủ được các bánh xe			
3.4.2	Khoảng cách từ điểm thấp nhất của phần cuối cùng của tấm che bánh xe trục sau cùng so với mặt phẳng nằm ngang đi qua tâm trục bánh xe sau	$\leq 150$ mm	mm	mm
3.5	Cơ cấu nâng hạ bánh xe dự phòng không được bố trí bên trái theo chiều tiến của xe			
<b>4</b>	<b>Hệ thống lái</b>			
4.1	Kết cấu cơ cấu lái:			

4.2	Dẫn động lái:			
4.3	Vành tay lái và Tính năng điều khiển và hoạt động của hệ thống lái đáp ứng yêu cầu nêu tại mục 2.4.1, 2.4.2, 2.4.3, 2.4.4, 2.4.5 của QCVN09:2015/BGTVT			
5	<b>Hệ thống phanh</b>			
5.1	Hệ thống phanh chính			
5.1.1	Dẫn động phanh chính:			
5.1.2	Dẫn động phanh chính phải là loại 2 dòng trở lên			
5.1.3	Kiểu phanh	trục 1:		
		trục 2:		
		trục 3:		
		trục 4:		
		trục 5:		
5.1.4	Hệ thống phanh chính được bố trí, lắp đặt tại tất cả các bánh xe			
5.1.5	Xe có trang bị các bộ phận phụ trợ cho hệ thống phanh như: <input type="checkbox"/> ABS (hệ thống chống bó cứng bánh xe); <input type="checkbox"/> EBD (hệ thống hỗ trợ lực phanh), <input type="checkbox"/> EBA (hệ thống phanh khẩn cấp); <input type="checkbox"/> khác: ....			
5.2	Hệ thống phanh đỗ xe			
5.2.1	Dẫn động phanh đỗ:			
5.3	Đối với xe có hệ thống phanh khí nén:			
5.3.1	Số lượng bình khí nén			
5.3.2	Độ giảm áp suất trong bình chứa sau 8 lần tác động toàn bộ hành trình bàn đạp phanh của hệ thống phanh chính $\leq 4$ kG/cm <sup>2</sup>	Áp suất trước khi đạp phanh lần đầu tiên		
		Áp suất sau 8 lần đạp phanh $\geq 4$ kG/cm <sup>2</sup>		
5.3.3	Các van của bình chứa khí nén phải hoạt động bình thường			
5.4	Hệ thống phanh chính, phanh đỗ được dẫn động độc lập với nhau			
5.5	Lắp đặt và điều khiển hệ thống phanh đáp ứng yêu cầu nêu tại mục 2.5.3, 2.5.4, 2.5.5, 2.5.6 của QCVN09:2015/BGTVT			
6	<b>Hệ thống treo</b>			
6.1	Kiểu hệ thống treo/ số nhíp lá (nếu có)			
6.1.1	Trục 1:			
6.1.2	Trục 2:			
6.1.3	Trục 3:			
6.1.4	Trục 4:			
6.1.5	Trục 5:			
6.2	Lắp đặt hệ thống treo đáp ứng các yêu cầu nêu tại mục 2.6.1 và 2.6.2 của QCVN09:2015/BGTVT			

7	<b>Hệ thống nhiên liệu</b>		
7.1	Yêu cầu đối với hệ thống nhiên liệu xăng hoặc diesel:		
7.1.3	Bộ phận lọc và thông khí không lắp đặt trong khoang chở người hay khoang chở hàng hóa		
7.1.1	Yêu cầu khác về lắp đặt hệ thống nhiên liệu và yêu cầu vật liệu sử dụng của hệ thống nhiên liệu đáp ứng yêu cầu tại mục 2.7.1 của QCVN09:2015/BGTVT		
7.2	Đối với xe dùng nhiên liệu LPG (hoặc CNG):		
7.2.1	Tất cả các bộ phận phải được định vị đúng và kẹp chắc chắn		
7.2.2	Không có hiện tượng rò rỉ LPG (hoặc CNG)		
7.2.3	Các bộ phận của hệ thống LPG (hoặc CNG) không được nhô ra khỏi bề mặt xe trừ đầu nạp khí có thể được nhô ra không quá 10 mm		
7.2.4	Các bộ phận của hệ thống LPG (hoặc CNG) nếu không được cách nhiệt một cách thích hợp thì phải đặt cách ống xả hoặc nguồn nhiệt tương tự từ 100 mm trở lên		
7.2.5	Các bộ phận của hệ thống CNG được lắp trong khoang hành lý phải được bao kín bởi vỏ bọc kín khí.		
7.2.6	Lỗ thoát của vỏ bọc kín khí của hệ thống LPG (CNG) phải thông với môi trường bên ngoài, hướng xuống dưới, không được hướng vào vòm che bánh xe hoặc các nguồn phát nhiệt		
7.2.7	Đối với hệ thống LPG, nếu bình chứa và ống dẫn nhiên liệu được đặt ở vị trí có thể chịu ảnh hưởng của các nguồn nhiệt: ống xả, bầu giảm âm, ... thì nó phải được bảo vệ bằng các vật liệu cách nhiệt thích hợp		
7.2.8	Bình nhiên liệu LPG hoặc CNG		
7.2.8.1	Số lượng bình chứa nhiên liệu LPG hoặc CNG (được chứng nhận phù hợp tiêu chuẩn, quy chuẩn)		
7.2.8.3	Bình chứa phải được lắp đặt chắc chắn vào thân xe.		
7.2.8.4	Bình chứa không được lắp trong khoang hành khách hoặc khoang động cơ và đảm bảo an toàn khi chịu lực tác động từ bên ngoài và được thông gió hợp lý.		
7.2.8.5	Bình chứa nhiên liệu LPG hoặc CNG phải được lắp đặt sao cho không được có sự tiếp xúc giữa kim loại với kim loại, trừ các điểm lắp đặt để cố định bình chứa		
8	<b>Hệ thống điện</b>		
8.1	Điện áp danh định		
8.2	Dây điện, giắc cắm và công tắc điện đáp ứng yêu cầu tại mục 2.8.1 và 2.8.2 của QCVN09:2015/BGTVT		
8.3	Lắp đặt ắc quy đáp ứng quy định tại mục 2.8.3 của QCVN09:2015/BGTVT		
9	<b>Khung và thân vỏ</b>		
9.1	Khung và thân vỏ phải được lắp đặt chắc chắn; Phần vỏ xe bằng vật liệu dễ cháy không được tiếp xúc với ống xả		
9.2	Thân xe không được có cạnh sắc hoặc phần nhô ra có thể gây nguy hiểm cho người tham gia giao thông (không áp dụng đối với một số loại xe chuyên dùng)		
10	<b>Thiết bị nổi kéo</b>		

10.1	Thiết bị nối kéo phải được lắp đặt chắc chắn. Cóc hoặc chốt hãm không được tự mở. Xích hoặc cáp bảo hiểm (nếu có) phải chắc chắn			
11	<b>Khoang lái (ca bin), Khoang chở khách</b>			
11.1	Bảng đồng hồ và thiết bị điều khiển trong khoang lái			
11.1.1	Phạm vi lắp đặt của các thiết bị, đèn báo hiệu, đồng hồ và công tắc điều khiển và hoạt động của Cơ cấu hồi vị của bàn đạp ga, ly hợp, phanh chính đáp ứng yêu cầu tại mục 2.11.1 và 2.11.2 của QCVN09:2015/BGTVT			
11.1.3	Có ký hiệu để nhận biết dễ dàng vị trí các tay số			
11.1.4	Yêu cầu đối với hộp số tự động:			
11.1.4.1	Vị trí số trung gian, chiều quay cần số đáp ứng quy định tại mục 2.11.4 của QCVN09:2015/BGTVT			
11.1.4.2	Không khởi động được động cơ khi cần số ở vị trí số tiến hoặc số lùi			
11.2	Bố trí ghế và số chỗ ngồi			
11.2.1	Số hàng ghế ngồi trong cabin	/		
11.2.2	Bố trí ghế	/	Theo thiết kế	
11.3	Khoang hành khách phải thiết kế đảm bảo an toàn khi vận hành			
11.4	Thiết bị thông gió, chống nóng: <input type="checkbox"/> ... Quạt gió; <input type="checkbox"/> ... cửa nóc; <input type="checkbox"/> ... cửa sổ bên			
11.5	Hệ thống điều hoà nhiệt độ: <input type="checkbox"/> Có <input type="checkbox"/> Không có			
11.6	Đối với khoang khách không có điều hoà nhiệt độ:			
11.6.1	Có cửa thông gió và các cửa này phải điều chỉnh được lưu lượng gió			
11.6.2	Vận tốc dòng khí tại vị trí ngang đầu khách ngồi khi xe chuyển động với vận tốc 30 km/h		$\leq 3$ m/s	
11.7	Ghế lái			
11.7.1	Kích thước đệm ngồi (rộng x sâu)	$\geq(400 \times 400)$ mm		
11.7.2	Chiều cao đệm tựa lưng	---		
11.7.3	Có trang bị đệm tựa đầu cho ghế lái			
11.7.4	Ghế lái điều chỉnh được theo chiều dọc của xe, đệm tựa lưng điều chỉnh được độ nghiêng.			
11.7.5	Việc lắp đặt ghế lái đáp ứng các yêu cầu nêu tại mục 2.12.1 và 2.12.2 của QCVN09:2015/BGTVT			
11.8	Ghế khách			
11.8.1	Kích thước đệm ngồi ghế khách độc lập (rộng x sâu)	$\geq(400 \times 350)$ mm		
11.8.2	Kích thước đệm ngồi ghế khách liên kề (cùng hàng) (rộng x sâu)	$\geq(380 \times 350)$ mm		



11.8.3	Khoảng không gian đối với ngồi ghế khách liên kê (cùng hàng) tại các vị trí cách mặt đệm ngồi 270 ~ 650 mm	$\geq 400$ mm			
11.8.4	Chiều dày đệm ngồi	$\geq 50$ mm			
11.8.5	Chiều dày đệm tựa lưng				
11.8.6	Khoảng trống giữa 2 hàng ghế	$L \geq 630$ mm			
		$L \geq 460$ mm (xe chở trẻ em)			
		$L_0 \geq 1250$ mm (ghế quay mặt vào nhau)			
11.8.7	Bố trí lắp đặt ghế hành khách và lắp đặt ghế hành khách đáp ứng yêu cầu quy định tại mục 2.14.1 của QCVN09:2015/BGTVT và ghế ngồi cạnh người lái không được ảnh hưởng tới khả năng điều khiển của người lái				
11.9	Cửa lên xuống phải đảm bảo đóng chắc chắn khi xe chạy				
12	<b>Khoang chở hành lý (nếu có)</b>				
12.1	Kích thước lọt lòng khoang chở hành lý (DxRx C)	Thiết kế:			
		K.tra thực tế:			
12.3	Khoang chở hành lý phải có kết cấu chắc chắn đảm bảo an toàn cho hành lý khi chở				
13	<b>Dây đai an toàn (số lượng/ loại đai/ ký hiệu, nhãn hiệu, .....</b> )				
13.1	Dây đai an toàn ghế lái:	Loại 3 điểm			
13.2	Dây đai an toàn ghế ở hàng trên cùng của xe				
13.2.1	Ghế hành khách phía ngoài cùng	Loại 3 điểm			
13.2.2	Các ghế nằm giữa ghế lái và ghế ngoài cùng	Tối thiểu loại 2 điểm			
13.3	Dây đai các ghế khác	/			
13.4	Lắp đặt và tình trạng hoạt động dây đai đáp ứng được các yêu cầu nêu tại mục 2.16.4, 2.16.5 và 2.16.6 của QCVN09:2015/BGTVT				
14	<b>Kính chắn gió, kính cửa</b>				
14.1	Kính chắn gió phía trước (kính an toàn nhiều lớp)				
14.1.1	Ghi nhận ký hiệu Số phê duyệt của kính chắn gió phía trước: <input type="checkbox"/> Xem ảnh chụp kèm theo; <input type="checkbox"/> Ghi nhận thực tế: .....				
14.2	Kính cửa bên(kính an toàn vỡ vụn), kính sau (kính an toàn vỡ vụn, kính an toàn nhiều lớp)				
14.2.1	Ghi nhận ký hiệu, Số phê duyệt kính: <input type="checkbox"/> Xem ảnh chụp kèm theo; <input type="checkbox"/> Ghi nhận thực tế: .....				
15	<b>Ống xả</b>				

15.1	Miệng thoát khí xả không được hướng về phía trước và không được hướng về phía bên phải	
15.2	Ống xả không được lắp ở vị trí có thể gây cháy xe hay hàng hoá và không được cản trở hoạt động của các hệ thống khác	
16	<b>Đèn chiếu sáng và tín hiệu</b>	
16.1	<b>Đèn chiếu sáng phía trước</b>	
16.1.1	Phải trang bị đèn chiếu xa (đèn pha) và đèn chiếu gần (đèn cốt)	
16.1.2	Khi bật đèn chiếu gần thì đèn chiếu xa phải tắt	
16.1.3	Có báo hiệu làm việc khi bật đèn chiếu xa	
16.1.4	Màu sắc, vị trí lắp đặt, số lượng	B.Mẫu số 6
16.2	<b>Đèn lùi</b>	
16.2.1	Phải trang bị đèn lùi ở phía đuôi xe	
16.2.2	Phải bật sáng khi cần số ở vị trí số lùi và công tắc khởi động động cơ đặt ở vị trí mà động cơ có thể hoạt động được và phải tắt khi một trong hai điều kiện này không thỏa mãn.	
16.2.3	Màu sắc, vị trí lắp đặt, số lượng	B.Mẫu số 6
16.3	<b>Đèn vị trí</b>	
16.3.1	Phải trang bị đèn kích thước phía trước và phía sau xe	
16.3.2	Màu sắc, vị trí lắp đặt, số lượng và cường độ sáng	B.Mẫu số 6
16.4	<b>Đèn soi số phía sau</b>	
16.4.1	Phải được trang bị đèn biển số ở phía sau	
16.4.2	Phải sáng khi bật đèn chiếu sáng phía trước và không thể bật tắt bằng công tắc riêng	
16.4.3	Màu sắc, vị trí lắp đặt, số lượng và cường độ sáng	B.Mẫu số 6
16.5	<b>Đèn phanh</b>	
16.5.1	Phải được trang bị đèn phanh ở phía sau	
16.5.2	Bật sáng khi người lái tác động vào hệ thống phanh chính	
16.5.3	Trường hợp lắp chung với đèn kích thước phía sau thì đèn phanh phải có cường độ sáng hơn rõ rệt so với đèn vị trí phía sau	
16.5.4	Màu sắc, lắp đặt, số lượng và cường độ sáng	B.Mẫu số 6
16.6	<b>Đèn báo rẽ</b>	
16.6.1	Phải được trang bị đèn báo rẽ phía trước và phía sau	
16.6.2	Các đèn báo rẽ ở cùng bên của xe phải nhấp nháy cùng pha	
16.6.3	Tần số nhấp khi hoạt động nằm trong khoảng 60÷120 lần/phút	
16.6.4	Thời gian phát tín hiệu trong vòng 1,5 giây kể từ khi bật công tắc	

16.6.5	Màu sắc, lắp đặt, số lượng và cường độ sáng				B.Mẫu số 6
16.7	<b>Đèn báo hiệu nguy hiểm</b>				
16.7.1	Phải trang bị đèn báo nguy hiểm. Đèn báo nguy hiểm có thể dùng kết hợp với đèn báo rẽ.				
16.7.2	Đèn báo nguy hiểm phải nháy đồng thời và cùng tần số.				
16.8	<b>Các đèn khác</b>				
16.8.1	Không được lắp đèn có ánh sáng màu đỏ hay tím phản quang ở phía trước xe				
16.8.2	Không được lắp đèn có ánh sáng màu trắng hướng về phía sau xe (trừ đèn lùi)				
17	<b>Tấm phản quang</b>				
17.1	Phải trang bị tấm phản quang phía sau xe				
17.2	Hình dạng tấm phản quang không phải là hình tam giác				
17.3	Màu của tấm phản quang là màu đỏ				
17.4	Nhận biệt được ở khoảng cách 100m vào ban đêm khi được chiếu sáng bằng ánh sáng của đèn pha của xe khác				
18	<b>Gương chiếu hậu</b>				
18.1	Số lượng gương lắp ngoài chính (trái/ phải)	$\geq 02$ (Trái $\geq 01$ ; phải $\geq 01$ ); phải là Loại II hoặc III			
18.2	Số lượng gương lắp ngoài góc nhìn rộng (loại IV) (trái/ phải)	---			
18.3	Số lượng gương lắp ngoài nhìn gần (loại V) (trái/ phải)	---			
18.4	Số lượng gương chiếu hậu lắp trong	---			
18.5	Lắp đặt gương chiếu phải đáp ứng các yêu cầu nêu tại mục 2.24.1 và 2.24.2 của QCVN09:2015/BGTVT				
18.6	Tầm quan sát gương chiếu hậu lắp ngoài			<input type="checkbox"/> B.Mẫu số 7	
19	<b>Cần gạt nước</b>				
19.1	Có trang bị cần gạt nước và đảm bảo tầm nhìn người lái qua diện tích vùng quét trên kính chắn gió phía trước				
19.2	Số lượng tần số gạt	$\geq 2$			
19.3	Một tần số gạt $\geq 45$ lần/phút; một tần số gạt nằm trong khoảng 10 đến 55 lần/phút; Chênh lệch giữa tần số gạt cao nhất với một trong các tần số gạt thấp hơn phải $\geq 15$ lần/phút				
20	<b>Còi</b>				
20.1	Âm thanh liên tục, âm lượng ổn định				
21	<b>Đồng hồ tốc độ</b>				
21.1	Phải trang bị đồng hồ tốc độ				

21.2	Đơn vị đo trên đồng hồ là km/h		
21.3	Chỉ số lớn nhất trên đồng hồ		km/h
21.4	Sai số của đồng hồ tốc độ		
22	Các hạng mục kiểm tra khác (nếu có)		

.....ngày.....tháng.....năm.....

**Đã kiểm viên nghiệm thu**

*(ký, ghi rõ họ tên)*

**Phụ lục IX**  
**MẪU BIÊN BẢN KIỂM TRA AN TOÀN KỸ THUẬT VÀ BẢO VỆ MÔI TRƯỜNG**  
**XE CƠ GIỚI CÁI TẠO**

(Ban hành kèm theo Thông tư số 85/2014/TT-BGTVT ngày 31 tháng 12 năm 2014  
của Bộ trưởng Bộ Giao thông vận tải)

**Biểu mẫu số 2**  
**PHIẾU KẾT QUẢ KIỂM TRA XE CƠ GIỚI CÁI TẠO**  
(Đối với ô tô khách)

TT	Hạng mục kiểm tra	Tiêu chuẩn, Quy chuẩn	Thiết kế/ Tài liệu kỹ thuật	KQKT	Kết luận
<b>1</b>	<b>Các thông số cơ bản</b>				
1.1	Chiều dài toàn bộ	$\leq 12,2$ m	mm	mm	
1.2	Chiều rộng toàn bộ	$\leq 2,5$ m	mm	mm	
1.3	Chiều cao toàn bộ	$\leq 4,0$ m ( $\leq 1,75Wt$ nếu $G_{tb} \leq 5t$ )	mm	mm	
		Đối với xe có $G_{tb} < 5$ tấn thì: $Wt =$			
1.4	Chiều dài cơ sở ( $L_0$ )	/	mm	mm	
1.5	Chiều dài đuôi xe (ROH)	$\leq 65\%$ WB(*)	mm	mm	
Ghi chú: - Kích thước ROH, WB được xác định theo quy tắc quy định QCVN09:2015/BGTVT:2015/BGTVT					
1.6	Chiều dài đuôi xe (Lđ)	$\leq 60\%$ $L_0$	mm	mm	
1.7	Góc thoát trước/ sau	/			
1.8	Vết bánh xe trước/ sau	/	mm	mm	
1.9	Khoảng sáng gầm xe ( $H_g$ ): (không áp dụng cho xe chuyên dùng)	$\geq 120$ mm	mm	mm	
1.10	Khối lượng bản thân ( $G_0$ )	/	kg	kg	
1.10.1	Phân bố lên trục dẫn hướng: $20\%G_0 \leq G_{dh} \leq G_{gh}$ tấn		kg	kg	
1.10.2	Phân bố lên trục khác:	$\leq G_{gh}$ tấn	kg	kg	
1.11	Khối lượng toàn bộ (G)	/	kg	kg	
1.11.1	Phân bố lên trục dẫn hướng: $20\%G \leq G_{dh} \leq G_{gh}$ tấn		kg	kg	
1.11.2	Phân bố lên trục khác:	$\leq G_{gh}$ tấn	kg	kg	
Ghi chú: + Giới hạn tải trọng trục: - Trục đơn: $G_{gh} < 10$ tấn; - Trục kép: $d < 1$ m: $G_{gh} \leq 11$ tấn; $1 \leq d < 1,3$ m: $G_{gh} \leq 16$ tấn; $d \geq 1,3$ : $G_{gh} \leq 18$ tấn (d: kh.cách 2 tâm trục) - Trục ba : $d \leq 1,3$ m: $G_{gh} \leq 21$ tấn; $d > 1,3$ : $G_{gh} \leq 24$ tấn (d: khoảng cách 2 tâm trục liền kề)					

	+ Giới hạn khối lượng toàn bộ: Xe có tổng số trục bằng 2: $G_{tb} \leq 16$ tấn; Xe có tổng số trục bằng 3: $G_{tb} \leq 24$ tấn; Xe có tổng số trục bằng 4: $G_{tb} \leq 30$ tấn; Xe có tổng số trục bằng 5 hoặc lớn hơn: nếu khoảng cách từ tâm trục đầu tiên đến tâm trục cuối cùng $\leq 7$ m thì $G_{tb} \leq 32$ tấn, nếu khoảng cách từ tâm trục đầu tiên đến tâm trục cuối cùng $> 7$ m thì $G_{tb} \leq 34$ tấn.			
1.12	Số người cho phép chở (kể cả người lái):			
2	<b>Động cơ và hệ thống truyền lực</b>			
2.1	Kiểu động cơ:			
2.2	Loại động cơ:			
2.3	Loại nhiên liệu sử dụng:			
2.4	Thể tích làm việc	/		
2.5	Vị trí đặt động cơ trên xe			
2.6	Ly hợp:			
2.7	Hộp số chính:			
2.8	Hộp số phụ:			
2.9	Cầu chủ động:			
2.10.	Công thức bánh xe:	/		
2.11	Công suất riêng của động cơ/ tấn khối lượng toàn bộ (trừ xe chuyên dùng, xe điện và xe có $G_{tb} >$ 30 tấn)	$\geq 7,35$ kW/tấn	kW/tấn	
3	<b>Bánh xe</b>			
3.1	Số lượng lốp/ cỡ lốp/ tải trọng lớn nhất cho phép/ áp suất lốp/ nhãn hiệu			
3.1.1	Trục 1:			
3.1.2	Trục 2:			
3.1.3	Trục 3:			
3.1.4	Trục 4:			
3.1.5	Trục 5:			
3.2	Chịu được tải trọng do xe tác động lên			
3.3	Lắp đặt bánh xe đáp ứng yêu cầu nêu tại mục 2.3.1 của QCVN09:2015/BGTVT			
3.4	Lắp đặt tấm che bánh xe theo yêu cầu nêu tại mục 2.3.3 của QCVN09:2015/BGTVT			
3.4.1	Chiều rộng tấm che bánh xe che phủ được các bánh xe			
3.4.2	Khoảng hở so với mặt đường của các tấm che bánh xe trục sau cùng (gồm cả tấm chắn bùn)	$< 230$ mm	mm	mm
3.5	Cơ cấu nâng hạ bánh xe dự phòng không được bố trí bên trái theo chiều tiến của xe			
4	<b>Hệ thống lái</b>			
4.1	Kết cấu cơ cấu lái:			
4.2	Dẫn động lái:			
4.3	Vành tay lái và Tính năng điều khiển và hoạt động của hệ thống lái đáp ứng yêu cầu nêu tại mục 2.4.1, 2.4.2, 2.4.3, 2.4.4, 2.4.5 của QCVN09:2015/BGTVT			

5	<b>Hệ thống phanh</b>		
5.1	Hệ thống phanh chính		
5.1.1	Dẫn động phanh chính:		
5.1.2	Dẫn động phanh chính phải là loại 2 dòng trở lên		
5.1.3	Kiểu phanh	trục 1:	
		trục 2:	
		trục 3:	
		trục 4:	
		trục 5:	
5.1.4	Hệ thống phanh chính được bố trí, lắp đặt tại tất cả các bánh xe		
5.1.5	Xe có trang bị : <input type="checkbox"/> ABS (hệ thống chống bó cứng bánh xe) (áp dụng bắt buộc với xe khách có giường nằm)		
5.1.6	Xe có trang bị các bộ phận phụ trợ khác cho hệ thống phanh như: <input type="checkbox"/> EBD (hệ thống hỗ trợ lực phanh), <input type="checkbox"/> EBA (hệ thống phanh khẩn cấp); <input type="checkbox"/> khác: ....		
5.2	Hệ thống phanh đỗ xe		
5.2.1	Dẫn động phanh đỗ:		
5.3	Đối với xe có hệ thống phanh khí nén:		
5.3.1	Số lượng bình khí nén		
5.3.2	Độ giảm áp suất trong bình chứa sau 8 lần tác động toàn bộ hành trình bàn đạp phanh của hệ thống phanh chính $\leq 4$ kG/cm <sup>2</sup>	Áp suất trước khi đạp phanh lần đầu tiên	
		Áp suất sau 8 lần đạp phanh $\geq 4$ kG/cm <sup>2</sup>	
5.3.3	Bình chứa khí nén phải có đầy đủ các van và hoạt động bình thường		
5.4	Hệ thống phanh chính, phanh đỗ được dẫn động độc lập với nhau		
5.5	Lắp đặt và điều khiển hệ thống phanh đáp ứng yêu cầu nêu tại mục 2.5.3, 2.5.4, 2.5.5, 2.5.6 của QCVN09:2015/BGTVT		
6	<b>Hệ thống treo</b>		
6.1	Kiểu hệ thống treo/ Số lượng lá nhíp:		
6.1.1	Trục 1:		
6.1.2	Trục 2:		
6.1.3	Trục 3:		
6.1.4	Trục 4:		
6.1.5	Trục 5:		
6.2	Lắp đặt hệ thống treo đáp ứng các yêu cầu nêu tại mục 2.6.1 và 2.6.2 của QCVN09:2015/BGTVT		
7	<b>Hệ thống nhiên liệu</b>		
7.1	Yêu cầu đối với hệ thống nhiên liệu xăng hoặc diesel:		
7.1.3	Bộ phận lọc và thông khí không lắp đặt trong khoang chở người hay khoang chở hàng hóa		

7.1.1	Yêu cầu khác về lắp đặt hệ thống nhiên liệu và yêu cầu vật liệu sử dụng của hệ thống nhiên liệu đáp ứng yêu cầu tại mục 2.7.1 của QCVN09:2015/BGTVT		
7.2	Đối với xe dùng nhiên liệu LPG (hoặc CNG):		
7.2.1	Tất cả các bộ phận phải được định vị đúng và kẹp chắc chắn		
7.2.2	Không có hiện tượng rò rỉ LPG (hoặc CNG)		
7.2.3	Các bộ phận của hệ thống LPG (hoặc CNG) không được nhô ra khỏi bề mặt xe trừ đầu nạp khí có thể được nhô ra không quá 10 mm		
7.2.4	Các bộ phận của hệ thống LPG (hoặc CNG) nếu không được cách nhiệt một cách thích hợp thì phải đặt cách ống xả hoặc nguồn nhiệt tương tự từ 100 mm trở lên		
7.2.5	Các bộ phận của hệ thống CNG được lắp trong khoang hành lý phải được bao kín bởi vỏ bọc kín khí.		
7.2.6	Lỗ thoát của vỏ bọc kín khí của hệ thống LPG (hoặc CNG) phải thông với môi trường bên ngoài xe, hướng xuống dưới, không được hướng vào vòm che bánh xe hoặc các nguồn phát nhiệt		
7.2.7	Đối với hệ thống LPG, nếu bình chứa và ống dẫn nhiên liệu được đặt ở vị trí có thể chịu ảnh hưởng của các nguồn nhiệt: ống xả, bầu giảm âm, ... thì nó phải được bảo vệ bằng các vật liệu cách nhiệt thích hợp		
7.2.8	Bình nhiên liệu LPG hoặc CNG		
7.2.8.1	Số lượng bình chứa nhiên liệu LPG hoặc CNG (được chứng nhận phù hợp tiêu chuẩn, quy chuẩn)		
7.2.8.3	Bình chứa phải được lắp đặt chắc chắn vào thân xe.		
7.2.8.4	Bình chứa không được lắp trong khoang hành khách hoặc khoang động cơ và đảm bảo an toàn khi chịu lực tác động từ bên ngoài và được thông gió hợp lý.		
7.2.8.5	Bình chứa nhiên liệu LPG hoặc CNG phải được lắp đặt sao cho không được có sự tiếp xúc giữa kim loại với kim loại, trừ các điểm lắp đặt để cố định bình chứa		
8	<b>Hệ thống điện</b>		
8.1	Điện áp danh định	V	V
8.2	Dây điện, giắc cắm và công tắc điện đáp ứng yêu cầu tại mục 2.8.1 và 2.8.2 của QCVN09:2015/BGTVT		
8.3	Lắp đặt ắc quy đáp ứng quy định tại mục 2.8.3 của QCVN09:2015/BGTVT		
9	<b>Khung và thân vỏ</b>		
9.1	Khung và thân vỏ phải được lắp đặt chắc chắn; Phần vỏ xe bằng vật liệu dễ cháy không được tiếp xúc với ống xả		
9.2	Thân xe không được có cạnh sắc hoặc phần nhô ra có thể gây nguy hiểm cho người tham gia giao thông (không áp dụng đối với một số loại xe chuyên dùng)		
9.3	Giá đỡ hành lý xách tay trong khoang hành khách (nếu có) phải có kết cấu chắc chắn, ngăn được hành lý rơi ra bên ngoài		
9.4	Không bố trí giá đỡ hàng trên nóc xe		
10	<b>Thiết bị nối kéo</b>		
10.1	Thiết bị nối kéo phải được lắp đặt chắc chắn. Cóc hoặc chốt hãm không được tự mở. Xích hoặc cáp bảo hiểm (nếu có) phải chắc chắn		
11	<b>Khoang lái (ca bin), Khoang chở khách</b>		
11.1	Bảng đồng hồ và thiết bị điều khiển trong khoang lái		



11.1.1	Phạm vi lắp đặt của các thiết bị, đèn báo hiệu, đồng hồ và công tắc điều khiển và hoạt động của Cơ cấu hồi vị của bàn đạp ga, ly hợp, phanh chính đáp ứng yêu cầu tại mục 2.11.1 và 2.11.2 của QCVN09:2015/BGTVT			
11.1.2	Có ký hiệu để nhận biết dễ dàng vị trí các tay số			
11.1.3	Yêu cầu đối với hộp số tự động:			
11.1.3.1	Vị trí số trung gian, chiều quay cần số đáp ứng quy định tại mục 2.11.4 của QCVN09:2015/BGTVT			
11.1.3.2	Không khởi động được động cơ khi cần số ở vị trí số tiến hoặc số lùi			
11.2	Bố trí ghế và số chỗ ngồi			
11.2.1	Số hàng ghế ngồi trong cabin	/		
11.2.2	Bố trí ghế	/	Theo thiết kế	
11.2.3	Khoảng trống giữa 2 hàng ghế đầu tiên và thứ hai (đối với khoang lái có 2 hàng ghế)	$\geq 630$ mm;		
11.3	Thiết bị thông gió, chống nóng:	<input type="checkbox"/> ... Quạt gió; <input type="checkbox"/> ... cửa nóc; <input type="checkbox"/> ... cửa sổ bên		
11.4	Hệ thống điều hoà nhiệt độ:	<input type="checkbox"/> Có <input type="checkbox"/> Không có		
11.5	Đối với khoang khách không có điều hoà nhiệt độ:			
11.5.1	Có cửa thông gió và các cửa này phải điều chỉnh được lưu lượng gió			
11.5.2	Vận tốc dòng khí tại vị trí ngang đầu khách ngồi khi xe chuyển động với vận tốc 30 km/h	$\leq 3$ m/s		
11.6	Ghế lái			
11.6.1	Kích thước đệm ngồi (rộng x sâu)	$\geq (400 \times 400)$ mm		
11.6.2	Chiều cao đệm tựa lưng	---		
11.6.3	Có trang bị đệm tựa đầu cho ghế lái			
11.6.4	Ghế lái điều chỉnh được theo chiều dọc của xe, đệm tựa lưng điều chỉnh được độ nghiêng.			
11.6.5	Việc lắp đặt ghế lái đáp ứng các yêu cầu nêu tại mục 2.12.1 và 2.12.2 của QCVN09:2015/BGTVT			
11.7	Ghế khách			
11.7.1	Kích thước đệm ngồi tính cho một chỗ ngồi (Rộng x sâu)	$\geq (400 \times 350)$ mm		
		$\geq (270 \times 270)$ mm (xe chở trẻ em)		
11.7.2	Chiều cao đệm tựa lưng	---		
11.7.3	Chiều dày đệm ngồi	$\geq 50$ mm		
11.7.4	Chiều dày đệm tựa lưng			
11.8.5	Ghế gập			
11.8.5.1	Ghế gập (nếu có) chỉ được lắp đặt trên lối đi dọc đối với xe khách đến 30 chỗ (trừ xe chở trẻ em) hoặc là ghế dành cho hướng dẫn viên đối với xe khách trên 30 chỗ			

11.8.5.2	Số lượng ghế gập	---			
11.8.5.3	Kích thước ghế gập (Rộng x sâu)	$\geq (300 \times 262,5)$ mm			
11.8.5.4	Chiều cao đệm tựa lưng	---			
11.8.5.5	Chiều dày đệm ngồi	$\geq 37,5$ mm			
11.8.5.6	Chiều dày đệm tựa lưng				
11.8.6	Khoảng trống giữa 2 hàng ghế	$L \geq 630$ mm			
		$L \geq 460$ mm (xe chở trẻ em)			
		$L_0 \geq 1250$ mm (ghế quay mặt vào nhau)			
11.8.7	Chiều cao từ sàn đến mặt đệm ngồi				
11.8.7.1	Chiều cao từ sàn đến mặt đệm ngồi (trừ hốc bánh xe, khoang động cơ)	$380 \div 500$ mm			
11.8.7.2	Chiều cao từ sàn đến mặt đệm ngồi tại hốc bánh xe, khoang động cơ	$350 \div 500$ mm			
11.8.8	Lối đi dọc (áp dụng cho xe trên 16 chỗ; đo khi ghế đang ở trạng thái gập, không sử dụng (nếu xe có ghế gập))				
11.8.8.1	Chiều rộng lối đi dọc	$\geq 300$ mm	mm	mm	
11.8.8.2	Chiều cao hữu ích trên lối đi dọc	$\geq 1700$ mm	mm	mm	
11.8.8.3	Bậc trên lối đi dọc : <input type="checkbox"/> Có; <input type="checkbox"/> Không; Nếu có thì phải thỏa mãn yêu cầu nêu tại mục 2.13.3.2 của QCVN09:2015/BGTVT				
11.8.8.4	Chiều cao bậc trên lối đi dọc	$\leq 250$ mm	mm	mm	
11.8.8.5	Không gian trên lối đi dọc phải đáp ứng yêu cầu nêu tại mục 2.13.3.1 của QCVN09:2015/BGTVT				
11.8.9	Giường nằm				
11.8.9.1	Số lượng giường nằm	---			
11.8.9.2	Không bố trí ghế ngồi cho hành khách trên xe khách giường nằm (trừ 01 ghế của hướng dẫn viên)				
11.8.9.3	Có bố trí lối đi dọc giữa các dãy giường nằm				
11.8.9.4	Kích thước giường nằm và các kích thước lắp đặt liên quan khác				
	- Kích thước C1	$\geq 750$ mm	mm	mm	
	- Kích thước C2	$\geq 780$ mm	mm	mm	
	- Kích thước D1	$\geq 1650$ mm	mm	mm	
	- Kích thước R1	$\geq 480$ mm	mm	mm	
	- Kích thước R2	$\geq 400$ mm	mm	mm	
11.8.9.5	Chiều dày đệm nằm	$\geq 75$ mm	mm	mm	

11.9	Khoang hành khách phải thiết kế đảm bảo an toàn khi vận hành			
11.10	Bố trí lắp đặt ghế hành khách theo thiết kế và đáp ứng yêu cầu quy định tại mục 2.14.1 của QCVN09:2015/BGTVT và ghế ngồi cạnh người lái không được ảnh hưởng tới khả năng điều khiển của người lái			
11.11	Giường nằm bố trí theo thiết kế và mỗi giường chỉ dành cho một người nằm; các yêu cầu khác về lắp đặt đáp ứng yêu cầu quy định tại mục 2.13.5 của QCVN09:2015/BGTVT			
11.12	Chiều cao khoảng không gian theo phương thẳng đứng trong phần không gian lắp đặt ghế và lối đi vào ghế			
11.12.1	Chiều cao tính từ điểm cao nhất của mặt đệm ngồi	$\geq 900$ mm	mm	mm
11.12.2	Chiều cao tính từ mặt sàn để chân	$\geq 1350$ mm	mm	mm
11.12.3	Chiều cao tính từ vị trí vòm che bánh xe và hàng ghế cuối cùng	$\geq 1250$ mm	mm	mm
12	<b>Cửa lên xuống</b>			
12.1	Kích thước hữu ích nhỏ nhất của cửa (Rộng x Cao) (không kể xe chờ trẻ em; k.thước chiều rộng được giảm đi 100mm khi đo ở vị trí tay nắm cửa)	650 x 1200 mm (10+16 chỗ)		
		650 x 1650 mm (trên 16 chỗ)		
12.2	Số lượng cửa lên xuống phía bên phải xe	$\geq 01$		
12.3	Chiều cao và chiều sâu bậc lên xuống			
12.3.1	Bậc lên xuống thứ nhất			
12.3.1.1	Chiều cao bậc lên xuống thứ nhất tính từ mặt đất	$\leq 500$ mm		
12.3.1.2	Chiều sâu bậc lên xuống	$\geq 300$ mm (> 22 chỗ); $\geq 230$ mm ( $\leq 22$ chỗ)		
12.3.2	Bậc lên xuống khác			
12.3.2.1	Chiều cao bậc lên xuống (phía sau cầu sau)	120-300mm (> 22 chỗ); 120-250mm ( $\leq 22$ chỗ);		
12.3.2.2	Chiều cao bậc lên xuống khác	120-350mm (> 22 chỗ); 120-250mm ( $\leq 22$ chỗ);		
12.3.2.3	Chiều sâu bậc lên xuống	$\geq 200$ mm		
12.4	Mặt bậc lên - xuống được tạo nhám hoặc phủ vật liệu không trơn trượt			
12.5	Cửa lên xuống phải đảm bảo đóng chắc chắn khi xe chạy			
13	<b>Lối thoát khẩn cấp</b>			
13.1	Số lượng lối thoát khẩn cấp: 4 (17÷30) ; 5 (31÷45) ; 6 (46÷60) ; 7 (61÷75) ; 8 (76÷90) ; 9 (> 90)			
13.2	Kích thước tối thiểu (Rộng x Cao)	550 x 1200 mm (đóng mở được)		
		700x500 mm, DT $\geq 0.4m^2$ (cửa sổ)		
		1550x350 mm (cửa sổ phía sau)		

13.3	Tại các cửa sổ dùng làm lối thoát khẩn cấp được trang bị các dụng cụ phá cửa và các chỉ dẫn "CỬA THOÁT HIỂM và/ "EMMERGENCY EXIT"			
13.4	Chiều cao và chiều sâu bậc lên xuống của cửa thoát hiểm			
13.4.1	Bậc lên xuống thứ nhất			
13.4.1.1	Chiều cao bậc lên xuống thứ nhất tính từ mặt đất	$\leq 700\text{mm}$		
13.4.1.2	Chiều sâu bậc lên xuống	$\geq 300\text{mm}$ (> 22 chỗ); $\geq 230\text{mm}$ ( $\leq 22$ chỗ)		
13.4.2	Bậc lên xuống khác			
13.4.2.1	Chiều cao bậc lên xuống (phía sau cầu sau)	120-300mm (> 22 chỗ); 120-250mm ( $\leq 22$ chỗ);		
13.4.2.2	Chiều cao bậc lên xuống khác	120-350mm (> 22 chỗ); 120-250mm ( $\leq 22$ chỗ);		
12.4.2.3	Chiều sâu bậc lên xuống	$\geq 200\text{mm}$		
12.5	Lối đi tới cửa thoát khẩn cấp đáp ứng yêu cầu nêu tại mục 2.18.4.1 và 2.18.4.2 của QCVN09:2015/BGTVT			
14	Giá để hành lý trong khoang hành khách và Khoang chở hành lý (nếu có)			
14.1	Kích thước lọt lòng khoang chở hành lý (DxRx C) (nếu có) (Khoang dọc thân xe: $\leq 1500 \times 1225 \times \text{---mm}$ ; khoang phía sau xe: $\leq 1500 \times 1500 \times \text{---mm}$ )	Thiết kế:		
		Kết quả k.tra		
14.2	Giá để hành lý trong khoang hành khách và khoang chở hành lý (nếu có) phải có kết cấu và được lắp đặt chắc chắn, đảm bảo an toàn cho người và hành lý trong khi xe vận hành			
15	Dây đai an toàn (số lượng/ loại đai/ ký hiệu, nhãn hiệu, .....			
15.1	Dây đai an toàn ghế lái:	Loại 3 điểm		
15.2	Dây đai an toàn ghế ở hàng trên cùng của xe			
15.2.1	Đối với ghế hành khách phía ngoài cùng	Loại 3 điểm		
15.2.2	Các ghế nằm giữa ghế lái và ghế ngoài cùng	Tối thiểu loại 2 điểm		
15.3	Dây đai các ghế khác	/		
15.4	Có bố trí dây đai an toàn loại 2 điểm tại mỗi giường nằm (đối với xe khách có giường nằm)	Tối thiểu loại 2 điểm		
15.5	Lắp đặt và tình trạng hoạt động dây đai đáp ứng được các yêu cầu nêu tại mục 2.16.4, 2.16.5 và 2.16.6 của QCVN09:2015/BGTVT			
16	Bình chữa cháy và dụng cụ sơ cứu			
16.1	Bình chữa cháy			
16.1.1	Phải trang bị bình chữa cháy cho xe từ 16 chỗ ngồi trở lên			

16.1.2	Bình chữa cháy phải được bố trí đảm bảo thuận tiện khi sử dụng					
16.2	Dụng cụ sơ cứu (áp dụng với xe từ 16 chỗ trở lên)					
16.2.1	Số lượng túi, tủ cứu thương	≥ 1	+	+		
16.2.2	Thể tích túi cứu thương, tủ cứu thương đáp ứng yêu cầu tại mục 2.28.2 của QCVN09:2015/BGTVT					
16.2.3	Túi cứu thương, tủ cứu thương phải được bố trí đảm bảo thuận tiện khi sử dụng					
17	<b>Kính chắn gió, kính cửa</b>					
17.1	Kính chắn gió phía trước (kính an toàn nhiều lớp)					
17.1.1	Ghi nhận ký hiệu Số phê duyệt của kính chắn gió phía trước: <input type="checkbox"/> Xem ảnh chụp kèm theo; <input type="checkbox"/> Ghi nhận thực tế: .....					
17.2	Kính cửa bên (kính an toàn vỡ vụn), kính sau (kính an toàn vỡ vụn, kính an toàn nhiều lớp)					
17.2.1	Ghi nhận ký hiệu, Số phê duyệt kính: <input type="checkbox"/> Xem ảnh chụp kèm theo; <input type="checkbox"/> Ghi nhận thực tế: .....					
18	<b>Ống xả</b>					
18.1	Miệng thoát khí xả không được hướng về phía trước và không được hướng về phía bên phải					
18.2	Ống xả không được lắp ở vị trí có thể gây cháy xe hay hàng hoá và không được cản trở hoạt động của các hệ thống khác					
19	<b>Đèn chiếu sáng và tín hiệu</b>					
19.1	<b>Đèn chiếu sáng phía trước</b>					
19.1.1	Phải trang bị đèn chiếu xa (đèn pha) và đèn chiếu gần (đèn cốt)					
19.1.2	Khi bật đèn chiếu gần thì đèn chiếu xa phải tắt					
19.1.3	Có báo hiệu làm việc khi bật đèn chiếu xa					
19.1.4	Màu sắc, vị trí lắp đặt, số lượng				B/Mẫu số 6	
19.2	<b>Đèn lùi</b>					
19.2.1	Phải trang bị đèn lùi ở phía đuôi xe					
19.2.2	Phải bật sáng khi cần số ở vị trí số lùi và công tắc khởi động động cơ đặt ở vị trí mà động cơ có thể hoạt động được và phải tắt khi một trong hai điều kiện này không thoả mãn.					
19.2.3	Màu sắc, vị trí lắp đặt, số lượng				B/Mẫu số 6	
19.3	<b>Đèn vị trí</b>					
19.3.1	Phải trang bị đèn kích thước phía trước và phía sau xe					
19.3.2	Màu sắc, vị trí lắp đặt, số lượng và cường độ sáng				B/Mẫu số 6	
19.4	<b>Đèn soi số phía sau</b>					
19.4.1	Phải được trang bị đèn biển số ở phía sau					
19.4.2	Phải sáng khi bật đèn chiếu sáng phía trước và không thể bật tắt bằng công tắc riêng					

19.4.3	Màu sắc, vị trí lắp đặt, số lượng và cường độ sáng				B.Mẫu số 6
19.5	<b>Đèn phanh</b>				
19.5.1	Phải được trang bị đèn phanh ở phía sau				
19.5.2	Bật sáng khi người lái tác động vào hệ thống phanh chính				
19.5.3	Trường hợp lắp chung với đèn kích thước phía sau thì đèn phanh phải có cường độ sáng hơn rõ rệt so với đèn vị trí phía sau				
19.5.4	Màu sắc, lắp đặt, số lượng và cường độ sáng				B.Mẫu số 6
19.6	<b>Đèn báo rẽ</b>				
19.6.1	Phải được trang bị đèn báo rẽ phía trước và phía sau				
19.6.2	Các đèn báo rẽ ở cùng bên của xe phải nhấp nháy cùng pha				
19.6.3	Tần số nhấp khi hoạt động nằm trong khoảng 60÷120 lần/phút				
19.6.4	Thời gian phát tín hiệu trong vòng 1,5 giây kể từ khi bật công tắc				
19.6.5	Màu sắc, lắp đặt, số lượng và cường độ sáng				B.Mẫu số 6
19.7	<b>Đèn báo hiệu nguy hiểm</b>				
19.7.1	Phải trang bị đèn báo nguy hiểm. Đèn báo nguy hiểm có thể dùng kết hợp với đèn báo rẽ.				
19.7.2	Đèn báo nguy hiểm phải nhấp đồng thời và cùng tần số.				
19.8	<b>Các đèn khác</b>				
19.8.1	Không được lắp đèn có ánh sáng màu đỏ hay tím phản quang ở phía trước xe				
19.8.2	Không được lắp đèn có ánh sáng màu trắng hướng về phía sau xe (trừ đèn lùi)				
19	<b>Tấm phản quang</b>				
19.1	Phải trang bị tấm phản quang phía sau xe				
19.2	Hình dạng tấm phản quang không phải là hình tam giác				
19.3	Màu của tấm phản quang là màu đỏ				
19.4	Nhận biệt được ở khoảng cách 100m vào ban đêm khi được chiếu sáng bằng ánh sáng của đèn pha của xe khác				
20	<b>Gương chiếu hậu</b>				
20.1	Số lượng gương lắp ngoài chính (trái/ phải)	≥02 (Trái ≥ 01; phải ≥01); phải là Loại II hoặc III			
20.2	Số lượng gương lắp ngoài góc nhìn rộng (loại IV) (trái/ phải)	---			
20.3	Số lượng gương lắp ngoài nhìn gần (loại V) (trái/ phải)	---			
20.4	Số lượng gương chiếu hậu lắp trong	---			
20.5	Lắp đặt gương chiếu phải đáp ứng các yêu cầu nêu tại mục 2.24.1 và 2.24.2 của QCVN09:2015/BGTVT				

20.6	Tầm quan sát gương chiếu hậu lắp ngoài	<input type="checkbox"/> B.Mẫu số 7		
21	<b>Cần gạt nước</b>			
21.1	Có trang bị cần gạt nước và đảm bảo tầm nhìn người lái qua diện tích vùng quét trên kính chắn gió phía trước			
21.2	Số lượng tần số gạt	$\geq 2$		
21.3	Một tần số gạt $\geq 45$ lần/phút; một tần số gạt nằm trong khoảng 10 đến 55 lần/phút; Chênh lệch giữa tần số gạt cao nhất với một trong các tần số gạt thấp hơn phải $\geq 15$ lần/phút			
22	<b>Còi</b>			
22.1	Âm thanh liên tục, âm lượng ổn định			
23	<b>Đồng hồ tốc độ</b>			
23.1	Có trang bị đồng hồ tốc độ và có đơn vị đo là km/h			
23.2	Chỉ số lớn nhất trên đồng hồ		km/h	
23.3	Sai số của đồng hồ tốc độ			
24	<b>Các hạng mục kiểm tra khác (nếu có):</b>			

.....ngày.....tháng....năm.....

**Đã kiểm viên nghiệm thu**

(ký, ghi rõ họ tên)

**Phụ lục IX**  
**MẪU BIÊN BẢN KIỂM TRA AN TOÀN KỸ THUẬT VÀ BẢO VỆ MÔI TRƯỜNG**  
**XE CƠ GIỚI CẢI TẠO**

(Ban hành kèm theo Thông tư số 85/2014/TT-BGTVT ngày 31 tháng 12 năm 2014  
của Bộ trưởng Bộ Giao thông vận tải)

**Biểu mẫu số 3**  
**PHIẾU KẾT QUẢ KIỂM TRA XE CƠ GIỚI CẢI TẠO**  
(Đối với ô tô khách thành phố)

TT	Hạng mục kiểm tra	Tiêu chuẩn, Quy chuẩn	Thiết kế/ Tải liệu kỹ thuật	KQKT	Kết luận
1	<b>Các thông số cơ bản</b>				
1.1	Chiều dài toàn bộ	$\leq 12,2$ m	mm	mm	
1.2	Chiều rộng toàn bộ	$\leq 2,5$ m	mm	mm	
1.3	Chiều cao toàn bộ	$\leq 4,0$ m ( $\leq 1,75Wt$ nếu $Gtb \leq 5t$ ; $\leq 4,2$ m nếu xe 2 tầng); $\leq 3,8$ m (xe không nóc)	mm	mm	
			<i>Đối với xe có <math>Gtb &lt; 5</math> tấn thì: <math>Wt =</math></i>		
1.4	Chiều dài cơ sở ( $L_0$ )	/	mm	mm	
1.5	Chiều dài đuôi xe (ROH)	$\leq 65\%$ WB(*)	mm	mm	
	<i>Ghi chú: - Kích thước ROH, WB được xác định theo quy tắc quy định QCVN09:2015/BGTVT:2015/BGTVT</i>				
1.6	Góc thoát trước/ sau	/			
1.7	Vết bánh xe trước/ sau	/	mm	mm	
1.8	Khoảng sáng gầm xe ( $H_g$ ): (không áp dụng cho xe chuyên dùng)	$\geq 120$ mm	mm	mm	
1.9	Khối lượng bản thân ( $G_0$ )	/	kg	kg	
1.9.1	Phân bố lên trục dẫn hướng: $25\%(20\%^{(1)})G_0$ $\leq G_{đh} \leq G_{gh}$ tấn		kg	kg	
1.9.2	Phân bố lên trục khác:	$\leq G_{gh}$ tấn	kg	kg	
1.10	Khối lượng toàn bộ (G)	/	kg	kg	
1.10.1	Phân bố lên trục dẫn hướng: $25\%(20\%^{(1)})G$ $\leq G_{đh} \leq G_{gh}$ tấn		kg	kg	
1.10.2	Phân bố lên trục khác:	$\leq G_{gh}$ tấn	kg	kg	



	<p>Ghi chú:</p> <p>+ Giới hạn tải trọng trục:</p> <p>- Trục đơn: <math>G_{gh} &lt; 10</math> tấn;</p> <p>- Trục kép: <math>d &lt; 1m</math>: <math>G_{gh} \leq 11</math> tấn; <math>1 \leq d &lt; 1,3</math> m: <math>G_{gh} \leq 16</math> tấn; <math>d \geq 1,3</math>: <math>G_{gh} \leq 18</math> tấn (d: kh.cách 2 tâm trục)</p> <p>- Trục ba : <math>d \leq 1,3</math> m: <math>G_{gh} \leq 21</math> tấn; <math>d &gt; 1,3</math>: <math>G_{gh} \leq 24</math> tấn (d: khoảng cách 2 tâm trục liền kề)</p> <p>+ Giới hạn khối lượng toàn bộ: Xe có tổng số trục bằng 2: <math>G_{tb} \leq 16</math> tấn; Xe có tổng số trục bằng 3: <math>G_{tb} \leq 24</math> tấn; Xe có tổng số trục bằng 4: <math>G_{tb} \leq 30</math> tấn; Xe có tổng số trục bằng 5 hoặc lớn hơn: nếu khoảng cách từ tâm trục đầu tiên đến tâm trục cuối cùng <math>\leq 7m</math> thì <math>G_{tb} \leq 32</math> tấn, nếu khoảng cách từ tâm trục đầu tiên đến tâm trục cuối cùng <math>&gt; 7m</math> thì <math>G_{tb} \leq 34</math> tấn.</p> <p>+ <sup>(1)</sup>:Giá trị trong () áp dụng cho xe nổi toa, tỷ lệ này được xác định cho toa xe đầu tiên</p>			
1.11	Số người cho phép chở (kể cả người lái):			
2	<b>Động cơ và hệ thống truyền lực</b>			
2.1	Kiểu động cơ:			
2.2	Loại động cơ:			
2.3	Loại nhiên liệu sử dụng:			
2.4	Thể tích làm việc	/		
2.5	Vị trí đặt động cơ trên xe			
2.6	Ly hợp:			
2.7	Hộp số chính:			
2.8	Hộp số phụ:			
2.9	Cầu chủ động:			
2.10.	Công thức bánh xe:	/		
2.11	Công suất riêng của động cơ/ tấn khối lượng toàn bộ (trừ xe chuyên dùng, xe điện và xe có $G_{tb} > 30$ tấn)	$\geq 7,35kW/tấn$	kW/tấn	
3	<b>Bánh xe</b>			
3.1	Số lượng lốp/ cỡ lốp/ tải trọng lớn nhất cho phép/ áp suất lốp/ nhãn hiệu			
3.1.1	Trục 1:			
3.1.2	Trục 2:			
3.1.3	Trục 3:			
3.1.4	Trục 4:			
3.1.5	Trục 5:			
3.2	Chịu được tải trọng do xe tác động lên bánh xe			
3.3	Lắp đặt bánh xe đáp ứng yêu cầu nêu tại mục 2.3.1 của QCVN09:2015/BGTVT			
3.4	Lắp đặt tấm che bánh xe theo yêu cầu nêu tại mục 2.3.3 của QCVN09:2015/BGTVT			
3.4.1	Chiều rộng tấm che bánh xe che phủ được các bánh xe			

3.4.2	Khoảng hở so với mặt đường của các tấm che bánh xe trục sau cùng (gồm cả tấm chắn bùn)	< 230 mm	mm	mm	
3.5	Cơ cấu nâng hạ bánh xe dự phòng không được bố trí bên trái theo chiều tiến của xe				
4	<b>Hệ thống lái</b>				
4.1	Kết cấu cơ cấu lái:				
4.2	Dẫn động lái:				
4.3	Vành tay lái và Tính năng điều khiển và hoạt động của hệ thống lái đáp ứng yêu cầu nêu tại mục 2.4.1, 2.4.2, 2.4.3, 2.4.4, 2.4.5 của QCVN09:2015/BGTVT				
5	<b>Hệ thống phanh</b>				
5.1	Hệ thống phanh chính				
5.1.1	Dẫn động phanh chính:				
5.1.2	Dẫn động phanh chính phải là loại 2 dòng trở lên				
5.1.3	Kiểu phanh	trục 1:			
		trục 2:			
		trục 3:			
		trục 4:			
		trục 5:			
5.1.4	Hệ thống phanh chính được bố trí, lắp đặt tại tất cả các bánh xe				
5.1.5	Xe có trang bị các bộ phận phụ trợ cho hệ thống phanh như: <input type="checkbox"/> ABS (hệ thống chống bó cứng bánh xe); <input type="checkbox"/> EBD (hệ thống hỗ trợ lực phanh), <input type="checkbox"/> EBA (hệ thống phanh khẩn cấp); <input type="checkbox"/> khác: ....				
5.2	Hệ thống phanh đỗ xe				
5.2.1	Dẫn động phanh đỗ:				
5.3	Đối với xe có hệ thống phanh khí nén:				
5.3.1	Số lượng bình khí nén				
5.3.2	Độ giảm áp suất trong bình chứa sau 8 lần tác động toàn bộ hành trình bàn đạp phanh của hệ thống phanh chính $\leq 4 \text{ kG/cm}^2$	Áp suất trước khi đạp phanh lần đầu tiên			
		Áp suất sau 8 lần đạp phanh $\geq 4 \text{ kG/cm}^2$			
5.3.3	Bình chứa khí nén phải có đầy đủ các van và hoạt động bình thường				
5.4	Hệ thống phanh chính, phanh đỗ được dẫn động độc lập với nhau				
5.5	Lắp đặt và điều khiển hệ thống phanh đáp ứng yêu cầu nêu tại mục 2.5.3, 2.5.4, 2.5.5, 2.5.6 của QCVN09:2015/BGTVT				
6	<b>Hệ thống treo</b>				
6.1	Kiểu hệ thống treo/ Số lượng lá nhíp:				
6.1.1	Trục 1:				

6.1.2	Trục 2:		
6.1.3	Trục 3:		
6.1.4	Trục 4:		
6.1.5	Trục 5:		
6.2	Lắp đặt hệ thống treo đáp ứng các yêu cầu nêu tại mục 2.6.1 và 2.6.2 của QCVN09:2015/BGTVT		
7	<b>Hệ thống nhiên liệu</b>		
7.1	Yêu cầu đối với hệ thống nhiên liệu xăng hoặc diesel:		
7.1.3	Bộ phận lọc và thông khí không lắp đặt trong khoang chở người hay khoang chở hàng hóa		
7.1.1	Yêu cầu khác về lắp đặt hệ thống nhiên liệu và yêu cầu vật liệu sử dụng của hệ thống nhiên liệu đáp ứng yêu cầu tại mục 2.7.1 của QCVN09:2015/BGTVT		
7.2	Đối với xe dùng nhiên liệu LPG (hoặc CNG):		
7.2.1	Tất cả các bộ phận phải được định vị đúng và kẹp chắc chắn		
7.2.2	Không có hiện tượng rò rỉ LPG (hoặc CNG)		
7.2.3	Các bộ phận của hệ thống LPG (hoặc CNG) không được nhô ra khỏi bề mặt xe trừ đầu nạp khí có thể được nhô ra không quá 10 mm		
7.2.4	Các bộ phận của hệ thống LPG (hoặc CNG) nếu không được cách nhiệt một cách thích hợp thì phải đặt cách ống xả hoặc nguồn nhiệt tương tự từ 100 mm trở lên		
7.2.5	Các bộ phận của hệ thống CNG được lắp trong khoang hành lý phải được bao kín bởi vỏ bọc kín khí.		
7.2.6	Lỗ thoát của vỏ bọc kín khí của hệ thống LPG (hoặc CNG) phải thông với môi trường bên ngoài xe, hướng xuống dưới, không được hướng vào vòm che bánh xe hoặc các nguồn phát nhiệt		
7.2.7	Đối với hệ thống LPG, nếu bình chứa và ống dẫn nhiên liệu được đặt ở vị trí có thể chịu ảnh hưởng của các nguồn nhiệt: ống xả, bầu giảm âm, ... thì nó phải được bảo vệ bằng các vật liệu cách nhiệt thích hợp		
7.2.8	Bình nhiên liệu LPG hoặc CNG		
7.2.8.1	Số lượng bình chứa nhiên liệu LPG hoặc CNG (được chứng nhận phù hợp tiêu chuẩn, quy chuẩn)		
7.2.8.2	Ghi nhận Nhãn hiệu, ký hiệu bình chứa LPG, CNG: <input type="checkbox"/> Xem ảnh chụp kèm theo; <input type="checkbox"/> Ghi nhận thực tế: .....		
7.2.8.3	Bình chứa phải được lắp đặt chắc chắn vào thân xe.		
7.2.8.4	Bình chứa không được lắp trong khoang hành khách hoặc khoang động cơ và đảm bảo an toàn khi chịu lực tác động từ bên ngoài và được thông gió hợp lý.		
7.2.8.5	Bình chứa nhiên liệu LPG hoặc CNG phải được lắp đặt sao cho không được có sự tiếp xúc giữa kim loại với kim loại, trừ các điểm lắp đặt để cố định bình chứa		

8	<b>Hệ thống điện</b>			
8.1	Điện áp danh định			
8.2	Dây điện, giắc cắm và công tắc điện đáp ứng yêu cầu tại mục 2.8.1 và 2.8.2 của QCVN09:2015/BGTVT			
8.3	Lắp đặt ắc quy đáp ứng quy định tại mục 2.8.3 của QCVN09:2015/BGTVT			
9	<b>Các nguồn phát nhiệt</b>			
9.1	Có cách nhiệt cho các bộ phận phát nhiệt gây mất an toàn cho hệ thống nhiên liệu, hệ thống điện và các bộ phận dễ cháy khác.			
10	<b>Khung và thân vỏ</b>			
10.1	Khung và thân vỏ phải được lắp đặt chắc chắn; Phần vỏ xe bằng vật liệu dễ cháy không được tiếp xúc với ống xả			
10.2	Thân xe không được có cạnh sắc hoặc phần nhô ra có thể gây nguy hiểm cho người tham gia giao thông (không áp dụng đối với một số loại xe chuyên dùng)			
10.3	Không bố trí giá chờ hàng trên nóc xe			
11	<b>Thiết bị nối kéo</b>			
11.1	Thiết bị nối kéo phải được lắp đặt chắc chắn. Cóc hoặc chốt hãm không được tự mở. Xích hoặc cáp bảo hiểm (nếu có) phải chắc chắn)			
12	<b>Khoang lái (ca bin), Khoang chở khách</b>			
12.1	Bảng đồng hồ và thiết bị điều khiển trong khoang lái			
12.1.1	Phạm vi lắp đặt của các thiết bị, đèn báo hiệu, đồng hồ và công tắc điều khiển và hoạt động của Cơ cấu hồi vị của bàn đạp ga, ly hợp, phanh chính đáp ứng yêu cầu tại mục 2.11.1 và 2.11.2 của QCVN09:2015/BGTVT			
12.1.2	Có ký hiệu để nhận biết dễ dàng vị trí các tay số			
12.1.3	Yêu cầu đối với hộp số tự động:			
12.1.3.1	Vị trí số trung gian, chiều quay cần số đáp ứng quy định tại mục 2.11.4 của QCVN09:2015/BGTVT			
12.1.3.2	Không khởi động được động cơ khi cần số ở vị trí số tiến hoặc số lùi			
12.2	<b>Bố trí ghế và số chỗ ngồi</b>			
12.2.1	Số hàng ghế ngồi trong cabin	/		
12.2.2	Bố trí ghế	/	Theo thiết kế	
12.2.3	Khoảng trống giữa 2 hàng ghế đầu tiên và thứ hai (đối với khoang lái có 2 hàng ghế)	≥ 630 mm;		

12.3	Thiết bị thông gió, chống nóng:	<input type="checkbox"/> ... Quạt gió; <input type="checkbox"/> ... cửa nóc; <input type="checkbox"/> ... cửa sổ bên				
12.4	Hệ thống điều hoà nhiệt độ:	<input type="checkbox"/> Có <input type="checkbox"/> Không có				
12.5	Đối với khoang khách không có điều hoà nhiệt độ:					
12.5.1	Có cửa thông gió và các cửa này phải điều chỉnh được lưu lượng gió					
12.5.2	Vận tốc dòng khí tại vị trí ngang đầu khách ngồi khi xe chuyển động với vận tốc 30 km/h	$\leq 3$ m/s				
12.6	Ghế lái					
12.6.1	Kích thước đệm ngồi (rộng x sâu)	$\geq (400 \times 400)$ mm				
12.6.2	Chiều cao đệm tựa lưng	---				
12.6.3	Ghế lái có trang bị đệm tựa đầu					
12.6.4	Ghế lái điều chỉnh được theo chiều dọc của xe, đệm tựa lưng điều chỉnh được độ nghiêng.					
12.6.5	Kết cấu ghế lái, đệm tựa và việc lắp đặt ghế lái, đệm tựa đáp ứng các yêu cầu nêu tại mục 2.4.1 và 2.4.2 của QCVN10					
12.7	Ghế khách					
12.7.1	Kích thước đệm ngồi tính cho một chỗ ngồi. (Rộng x sâu)	$\geq (400 \times 350)$ mm				
12.7.2	Chiều cao đệm tựa lưng	---				
12.7.3	Chiều dày đệm ngồi (không áp dụng xe có bố trí chỗ cho hành khách đứng)	$\geq 50$ mm				
12.7.4	Chiều dày đệm tựa lưng (không áp dụng xe có bố trí chỗ cho hành khách đứng)					
12.7.5	Khoảng trống giữa 2 hàng ghế	$L \geq 630$ mm				
		$L_0 \geq 1250$ mm (ghế quay mặt vào nhau)				
12.7.6	Chiều cao từ sàn đến mặt đệm ngồi	400÷500 mm				
		350÷500 mm (tại hốc b.xe, khoang động cơ)				
12.8	Lối đi dọc (đo ở trạng thái ghế gập đang mở đối với ghế không tự gập và đo trạng thái ghế đang gập đối với ghế tự động gập)					

12.8.1	Chiều rộng lối đi dọc	$\geq 400$ mm			
12.8.2	Chiều cao hữu ích trên lối đi dọc	Tầng 1 $\geq 1800$ mm			
		Tầng 2 $\geq 1680$ mm			
12.8.3	Không gian trên lối đi dọc phải đáp ứng yêu cầu nêu tại mục 2.5.6 của QCVN10				
12.8.3	Bậc trên lối đi dọc : <input type="checkbox"/> Có; <input type="checkbox"/> Không; Nếu có thì phải thỏa mãn yêu cầu nêu tại mục 2.13.3.2 của QCVN09:2015/BGTVT				
12.8.5	Chiều cao bậc trên lối đi dọc	$\leq 250$ mm	mm	mm	
12.8.6	Độ dốc của lối đi dọc	$\leq 8\%$			
12.9	Chiều cao khoảng không gian theo phương thẳng đứng trong phần không gian lắp đặt ghế và lối đi vào ghế				
12.9.1	Chiều cao tính từ điểm cao nhất của mặt đệm ngồi	$\geq 900$ mm	mm	mm	
12.9.2	Chiều cao tính từ mặt sàn để chân	$\geq 1350$ mm	mm	mm	
12.9.3	Chiều cao tính từ vị trí vòm che bánh xe và hàng ghế cuối cùng	$\geq 1250$ mm	mm	mm	
12.10	Diện tích sàn dành cho khách (So) xác định theo quy định tại mục 2.1.5 của QCVN10	Diện tích tầng 1	m <sup>2</sup>	m <sup>2</sup>	
		Diện tích tầng 2	m <sup>2</sup>	m <sup>2</sup>	
12.11	Diện tích sàn dành cho hành khách đứng (S1) xác định theo quy định tại mục 2.1.6 của QCVN10	/	m <sup>2</sup>	m <sup>2</sup>	
12.12	Diện tích hữu ích dành cho 1 khách đứng	$\geq 0,125$ m <sup>2</sup>			
12.13	Số chỗ ngồi tại mỗi tầng phải lớn hơn số mét vuông của diện tích sàn So tại mỗi tầng (cho phép giảm thêm 10% đối với tầng 1 của xe khách 2 tầng)	Tầng 1 (No1 $\geq$ So1)	Số người ngồi theo T.kế (No1):	người	
			Diện tích (So1):	m <sup>2</sup>	
		Tầng 2 (No2 $\geq$ So2)	Số người ngồi theo T.kế (No2):	người	
			Diện tích (So2):	m <sup>2</sup>	
12.11	Khoang hành khách phải thiết kế đảm bảo an toàn khi vận hành				

12.12	Bố trí lắp đặt ghế hành khách theo thiết kế và đáp ứng yêu cầu quy định tại mục 2.4.3, 2.5.5 của QCVN10				
12.13	Vật liệu phủ sàn xe và độ kín sàn xe phải đáp ứng yêu cầu nêu tại mục 2.5.7, 2.5.12 của QCVN10				
12.14	Khoang người lái				
12.14.1	Khoang người lái phải có kết cấu đảm bảo cho người lái làm việc an toàn, không bị ảnh hưởng bởi hành khách, hành lý khi vận hành				
12.14.2	Khoang lái riêng biệt với khoang khách: phải có 02 lối ra và 02 lối ra này không được bố trí trên cùng một thành bên của xe (một trong hai lối ra có thể là cửa sổ đáp ứng yêu cầu về cửa sổ thoát khẩn cấp)				
12.14.3	Khoang lái không có nóc: người lái phải được bảo vệ đặc biệt trước tác động của gió mạnh, mưa và bụi				
12.15	Tầm nhìn người lái qua kính chắn gió và kính cửa bên			<input type="checkbox"/> B.Mẫu số 8	
13	<b>Cửa lên xuống</b>				
13.1	Kích thước hữu ích nhỏ nhất của cửa đơn (Rộng x Cao) (kích thước chiều rộng được giảm đi 100mm khi đo ở vị trí tay nắm cửa)	650 x 1200 mm (17÷ 40 chỗ)			
		650 x 1800 mm (trên 40 chỗ)			
13.2	Kích thước hữu ích nhỏ nhất của cửa kép (Rộng x Cao) (kích thước chiều rộng được giảm đi 100mm khi đo ở vị trí tay nắm cửa)	1200 x 1700 mm (17÷40 chỗ)			
		1200 x 1800 mm (trên 40 chỗ)			
13.3	Số lượng cửa lên xuống (trừ xe nối toa):	Cửa đơn: $\geq 1$ (17~45); 2 (46~90); 3 (> 90)			
		Cửa kép (tính bằng 2 cửa đơn)			
13.4	Số lượng cửa lên xuống ở bên phải (trừ xe khách Tp BRT hoặc loại hình tương tự)	$\geq 01$			
13.5	Số lượng cửa lên xuống phía bên phải xe nối toa	Toa trước: $\geq 02$			
		Toa sau: $\geq 01$			
13.6	Số lượng cửa phục vụ cho xe lăn lên xuống				

13.7	Cửa lên xuống phải được mở dễ dàng từ phía trong, phía ngoài xe và không thể tự mở được khi đã khóa; đảm bảo an toàn trong điều kiện sử dụng bình thường và đảm bảo đóng chắc chắn khi xe chạy				
13.8	Số lượng cầu thang lên xuống xe khách thành phố hai tầng (nếu số lượng khách tầng 2 trên 50 người thì có 02 cầu thang hoặc có 01 cầu thang + 01 cầu thang thoát hiểm)				
13.9	Mặt bậc lên - xuống được tạo nhám hoặc phủ vật liệu có ma sát cao				
13.10	Chiều cao và chiều sâu bậc lên xuống cửa khách, cầu thang (cửa lên xuống không phải của lên xuống của hành khách xe khách BRT hoặc tương tự)				
13.10.1	Bậc lên xuống thứ nhất				
13.10.1.1	Chiều cao bậc lên xuống thứ nhất tính từ mặt đất	$\leq 400\text{mm}$			
13.10.1.2	Chiều sâu bậc lên xuống	$\geq 300\text{mm}$ (> 40 chỗ); $\geq 200\text{mm}$ ( $\leq 40$ chỗ)			
13.10.2	Bậc lên xuống khác				
13.10.2.1	Chiều cao bậc lên xuống (Giá trị trong () cho cửa bố trí phía sau cầu sau)	120~250 (300) mm			
13.10.2.2	Chiều sâu bậc lên xuống	$\geq 200\text{mm}$			
13.11	Chiều cao và chiều sâu bậc lên xuống cửa khách (cửa lên xuống của hành khách xe khách BRT hoặc tương tự với bên đỡ riêng)				
13.11.1	Bậc lên xuống thứ nhất				
13.11.1.1	Chiều cao bậc lên xuống thứ nhất tính từ mặt đất	/			
13.11.1.2	Chiều sâu bậc lên xuống	/			
13.11.2	Bậc lên xuống khác				
13.11.2.1	Chiều cao bậc lên xuống (Giá trị trong () cho cửa bố trí phía sau cầu sau)	/			
13.11.2.2	Chiều sâu bậc lên xuống	/			
13.12	Độ dốc bề mặt bậc lên xuống	$\leq 5\%$			
13.13	Tay vịn, tay nắm				
13.13.1	Kích thước tay vịn	Chiều dài $\geq 100\text{mm}$			



		Mặt cắt ngang 20~40mm				
13.13.2	Chiều cao tay vịn, tay nắm	800~1800mm				
13.13.3	Có bố trí tay vịn, tay nắm ở hai bên cửa khách để hành khách lên xuống dễ dàng. (cho phép lắp một cột vịn hoặc tay vịn ở giữa đối với cửa kép)					
13.13.4	Có thanh chắn bảo vệ giữa khu vực khách ngồi và khu vực bậc lên xuống					
13.13.5	Chiều cao thanh chắn bảo vệ (tính từ sàn để chân của khách)	≥ 600 mm				
13.14	Có bố trí tay vịn, tay nắm tại cầu thang (xe 2 tầng)					
13.14.1	Có bố trí tay vịn và/hoặc thanh chắn/ vách ngăn tại những vị trí nguy hiểm của khu vực chỗ ngồi toa (đối với xe nối toa)					
13.14.2	Kết cấu và bố trí tay vịn, tay nắm phải đáp ứng yêu cầu nêu tại mục 2.5.9 của QCVN 10					
13.15	Thanh chắn bảo vệ tại khu vực gần kính chắn gió phía trước trên tầng 2 của xe 2 tầng thỏa mãn yêu cầu nêu tại mục 2.5.9.7 của QCVN10 (chiều cao cạnh trên 800~900mm, kích thước tay vịn đáp ứng yêu cầu trong QCVN09:2015/BGTVT)					
13.16	<b>Yêu cầu đối với xe không có nóc</b>					
13.16.1	Tầm chắn bao phủ với chiều cao tính từ mặt sàn so phủ theo toàn bộ chiều rộng không có nóc xe	≥ 1400mm	mm	mm		
13.16.2	Rào chắn vòng quanh hai bên xe	≥ 1100mm	mm	mm		
13.16.3	Rào chắn vòng quanh phía sau xe v	≥ 1200mm	mm	mm		
13.16.4	Chiều cao các tấm kính liên tục lắp tại rào chắn hai bên và phía sau	≥ 700mm	mm	mm		
14	<b>Cửa, lối thoát khẩn cấp</b>					
14.1	Số lượng cửa thoát khẩn cấp: ≥ 4 (17÷30) ; 5 (31÷45) ; 6 (46÷60) ; 7 (61÷75) ; 8 (76÷90) ; 9 (> 90)					
14.2	Kích thước tối thiểu (Rộng x Cao)	550 x 1200 mm (đóng mở được)				
		700x500 mm, DT ≥0.4m <sup>2</sup> (cửa sổ)				
		1550x350 mm (cửa sổ phía sau)				
14.3	Cửa thoát khẩn cấp					
14.3.1	Không được là cửa trượt hoặc cửa đóng mở sử dụng năng lượng như điện, khí; các cửa mở dễ dàng từ bên trong và bên ngoài khi xe đứng yên					
14.3.2	Lắp đặt cơ cấu mở, thiết bị mở cửa thoát khẩn cấp (không áp dụng với cơ cấu thiết bị nằm trong khoang lái)					

14.3.3	Mở từ bên ngoài (chiều cao tính từ mặt đồ xe)	Chiều cao: 1000~1500 mm			
		Khoảng cách đến cửa: $\leq 500$ mm			
14.3.4	Mở từ bên trong (chiều cao tính từ sàn xe hoặc mặt bậc gần nhất với cơ cấu)	Chiều cao: 1000~1500 mm			
		Khoảng cách đến cửa: $\leq 500$ mm			
14.3.5	Cửa thoát khẩn cấp lắp phía bên thành xe phải thỏa mãn yêu cầu nêu tại mục 2.5.4.5 của QCVN10				
14.3.6	Cửa thoát khẩn cấp phải được bảo vệ tránh việc mở cửa vô ý				
14.3.7	Cơ thiết bị cảnh báo bằng âm thanh cho người lái khi cửa thoát khẩn cấp chưa được đóng hoàn toàn và yêu cầu tại mục 2.5.4.7 của QCVN10				
14.4	Kích thước bậc lên xuống cửa thoát khẩn cấp				
14.4.1	Bậc lên xuống thứ nhất				
14.4.1.1	Chiều cao bậc lên xuống thứ nhất tính từ mặt đất (Giá trị trong () áp dụng cho xe 1 tầng)	Tầng 1 $\leq 850$ (700) mm			
		Tầng 2 $\leq 1500$ mm			
14.4.1.2	Chiều sâu bậc lên xuống	$\geq 300$ mm ( $> 40$ chỗ); $\geq 200$ mm ( $\leq 40$ chỗ)			
14.4.2	Bậc lên xuống khác				
14.4.2.1	Chiều cao bậc lên xuống (Giá trị trong () cho cửa bố trí phía sau cầu sau)	120~250 (300) mm			
14.4.2.2	Chiều sâu bậc lên xuống	$\geq 200$ mm			
14.5	Cửa sổ thoát khẩn cấp phải thỏa mãn yêu cầu nêu tại mục 2.5.4.10, 2.5.4.11, 2.5.4.12, 2.5.4.13 và 2.5.4.14 của QCVN10				
14.6	Lối đi tới cửa thoát khẩn cấp đáp ứng yêu cầu nêu tại mục 2.18.4.1 và 2.18.4.2 của QCVN09:2015/BGTVT				
14.7	Tại các cửa sổ dùng làm lối thoát khẩn cấp được trang bị các dụng cụ phá cửa và các chỉ dẫn "CỬA THOÁT HIỂM và/ "EMMERGENCY EXIT"				
15	<b>Khu vực khớp nối của xe nối toa</b>				
15.1	Khe hở không được che phủ giữa sàn của toa cứng và sàn của mâm xoay hoặc của cơ cấu có tính năng tương đương mâm xoay khi xe không tải				
15.1.1	Khi các bánh xe trên cùng một mặt phẳng	$\leq 10$ mm			
15.1.2	Khi các bánh xe trực liền kề với khớp nối cao hơn mặt đồ xe 15cm	$\leq 20$ mm			

15.2	Chênh lệch về độ cao giữa mặt sàn toa cứng và mặt sàn của mâm xoay tại khớp nối				
15.2.1	Khi các bánh xe trên cùng một mặt phẳng	$\leq 20$ mm			
15.2.1	Khi các bánh xe trực liền kề với khớp nối cao hơn mặt đỡ xe 15cm	$\leq 30$ mm			
16	<b>Dây đai an toàn (số lượng/ loại đai/ ký hiệu, nhãn hiệu, .....</b> )				
16.1	Dây đai an toàn ghế lái:	Loại 3 điểm			
16.2	Dây đai an toàn ghế ở hàng trên cùng của xe				
16.2.1	Đối với ghế hành khách phía ngoài cùng	Loại 3 điểm			
16.2.2	Các ghế nằm giữa ghế lái và ghế ngoài cùng	Tối thiểu loại 2 điểm			
16.3	Dây đai các ghế khác	/			
16.4	Lắp đặt và tình trạng hoạt động dây đai đáp ứng được các yêu cầu nêu tại mục 2.16.4, 2.16.5 và 2.16.6 của QCVN09:2015/BGTVT				
17	<b>Bình chữa cháy</b>				
17.1	Phải trang bị bình chữa cháy cho xe từ 16 chỗ ngồi trở lên				
17.2	Có 01 bình chữa cháy được bố trí gần người lái				
17.3	Bình chữa cháy phải được bố trí đảm bảo thuận tiện khi sử dụng				
18	<b>Kính chắn gió, kính cửa</b>				
18.1	Kính chắn gió phía trước (kính an toàn nhiều lớp)				
18.1.1	Ghi nhận ký hiệu Số phê duyệt của kính chắn gió phía trước: <input type="checkbox"/> Xem ảnh chụp kèm theo; <input type="checkbox"/> Ghi nhận thực tế: .....				
18.2	Kính cửa bên(kính an toàn vỡ vụn), kính sau (kính an toàn vỡ vụn, kính an toàn nhiều lớp)				
18.2.1	Ghi nhận ký hiệu, Số phê duyệt kính: <input type="checkbox"/> Xem ảnh chụp kèm theo ; <input type="checkbox"/> Ghi nhận thực tế: .....				
19	<b>Ống xả</b>				
19.1	Miệng thoát khí xả không được hướng về phía trước và không được hướng về phía bên phải				
19.2	Ống xả không được lắp ở vị trí có thể gây cháy xe hay hàng hoá và không được cản trở hoạt động của các hệ thống khác				
20	<b>Đèn chiếu sáng và tín hiệu</b>				
20.1	Đèn chiếu sáng phía trước				

20.1.1	Có trang bị đèn chiếu xa (đèn pha) và đèn chiếu gần (đèn cốt)	
20.1.2	Khi bật đèn chiếu gần thì đèn chiếu xa phải tắt	
20.1.3	Có báo hiệu làm việc khi bật đèn chiếu xa	
20.1.4	Màu sắc, vị trí lắp đặt, số lượng	
<b>20.2</b>	<b>Đèn lùi</b>	
20.2.1	Phải trang bị đèn lùi ở phía đuôi xe	
20.2.2	Phải bật sáng khi cần số ở vị trí số lùi và công tắc khởi động động cơ đặt ở vị trí động cơ có thể hoạt động được và phải tắt khi một trong hai điều kiện này không thoả mãn.	
20.2.3	Màu sắc, vị trí lắp đặt, số lượng	B.Mẫu số 6
<b>20.3</b>	<b>Đèn vị trí</b>	
20.3.1	Phải trang bị đèn kích thước phía trước và phía sau xe	
20.3.2	Màu sắc, vị trí lắp đặt, số lượng và cường độ sáng	B.Mẫu số 6
<b>20.4</b>	<b>Đèn soi số phía sau</b>	
20.4.1	Phải được trang bị đèn biển số ở phía sau	
20.4.2	Phải sáng khi bật đèn chiếu sáng phía trước và không thể bật tắt bằng công tắc riêng	
20.4.3	Màu sắc, vị trí lắp đặt, số lượng và cường độ sáng	B.Mẫu số 6
<b>20.5</b>	<b>Đèn phanh</b>	
20.5.1	Phải được trang bị đèn phanh ở phía sau	
20.5.2	Bật sáng khi người lái tác động vào hệ thống phanh chính	
20.5.3	Trường hợp lắp chung với đèn kích thước phía sau thì đèn phanh phải có cường độ sáng hơn rõ rệt so với đèn vị trí phía sau	
20.5.4	Màu sắc, lắp đặt, số lượng và cường độ sáng	B.Mẫu số 6
<b>20.6</b>	<b>Đèn báo rẽ</b>	
20.6.1	Phải được trang bị đèn báo rẽ phía trước và phía sau	
20.6.2	Các đèn báo rẽ ở cùng bên của xe phải nhấp nháy cùng pha	
20.6.3	Tần số nhấp khi hoạt động nằm trong khoảng 60÷120 lần/phút	
20.6.4	Thời gian phát tín hiệu trong vòng 1,5 giây kể từ khi bật công tắc	
20.6.5	Màu sắc, lắp đặt, số lượng và cường độ sáng	B.Mẫu số 6
<b>20.7</b>	<b>Đèn báo hiệu nguy hiểm</b>	
20.7.1	Có trang bị đèn báo nguy hiểm. Đèn báo nguy hiểm có thể dùng kết hợp với đèn báo rẽ.	
20.7.2	Đèn báo nguy hiểm phải nhấp đồng thời và cùng tần số.	
<b>20.8</b>	<b>Các đèn khác</b>	

20.8.1	Không được lắp đèn có ánh sáng màu đỏ hay tím phản quang ở phía trước xe				
20.8.2	Không được lắp đèn có ánh sáng màu trắng hướng về phía sau xe (trừ đèn lùi)				
20.8.3	Có bố trí các đèn để chiếu rõ lối đi trong khoang khách và tắt cả các bậc lên xuống				
20.8.4	Đèn chiếu sáng khoang khách				
20.8.4.1	Có lắp đặt đèn chiếu sáng các khu vực lối đi trong khoang hành khách, tắt cả các bậc lên xuống				
21	<b>Tấm phản quang</b>				
21.1	Phải trang bị tấm phản quang phía sau xe				
21.2	Hình dạng tấm phản quang không phải là hình tam giác				
21.3	Màu của tấm phản quang là màu đỏ				
21.4	Nhận biệt được ở khoảng cách 100m vào ban đêm khi được chiếu sáng bằng ánh sáng của đèn pha của xe khác				
22	<b>Gương chiếu hậu</b>				
22.1	Số lượng gương lắp ngoài chính (trái/ phải)	$\geq 02$ (Trái $\geq 01$ ; phải $\geq 01$ ); phải là Loại II hoặc III			
22.2	Số lượng gương lắp ngoài góc nhìn rộng (loại IV) (trái/ phải)	---			
22.3	Số lượng gương lắp ngoài nhìn gần (loại V) (trái/ phải)	---			
22.4	Số lượng gương chiếu hậu lắp trong	---			
22.5	Lắp đặt gương chiếu phải đáp ứng các yêu cầu nêu tại mục 2.24.1 và 2.24.2 của QCVN09:2015/BGTVT và 2.6.1.b của QCVN10				
22.6	Tầm quan sát gương chiếu hậu lắp ngoài		<input type="checkbox"/> B.Mẫu số 7		
23	<b>Cần gạt nước</b>				
23.1	Có trang bị cần gạt nước và đảm bảo tầm nhìn người lái qua diện tích vùng quét trên kính chắn gió phía trước				
23.2	Số lượng tần số gạt	$\geq 2$			
23.3	Một tần số gạt $\geq 45$ lần/phút; một tần số gạt nằm trong khoảng 10 đến 55 lần/phút; Chênh lệch giữa tần số gạt cao nhất với một trong các tần số gạt thấp hơn phải $\geq 15$ lần/phút				
24	<b>Còi</b>				

24.1	Âm thanh liên tục, âm lượng ổn định		
25	Tín hiệu báo xuống xe của khách		
25.1	Có thiết bị báo hiệu cho người lái biết khách có nhu cầu xuống xe		
25.2	Có thiết bị thông tin hai chiều giữa lái xe và khách hàng nếu khoang khách tách biệt với khoang lái'		
25.3	Đối với xe không nóc, người lái phải được trang bị thiết bị quan sát đáp ứng yêu cầu nêu tại mục 2.6.3 của QCVN10		
25.4	Đối với xe không nóc, người lái phải được trang bị hệ thống thông tin liên lạc với hành khách tại khu vực không có nóc		
26	Đồng hồ tốc độ		
26.1	Phải trang bị đồng hồ tốc độ		
26.2	Đơn vị đo trên đồng hồ là km/h		
26.3	Chỉ số lớn nhất trên đồng hồ		km/h
26.4	Sai số của đồng hồ tốc độ		
27	Đánh giá các yêu cầu đối với ô tô khách thành phố để người khuyết tật tiếp cận sử dụng (nếu có):		
28	Các hạng mục kiểm tra khác (nếu có):		

.....ngày.....tháng.....năm.....  
 Đăng kiểm viên nghiệm thu  
 (ký, ghi rõ họ tên)

**Phụ lục IX**  
**MẪU BIÊN BẢN KIỂM TRA AN TOÀN KỸ THUẬT VÀ BẢO VỆ MÔI TRƯỜNG**  
**XE CƠ GIỚI CẢI TẠO**

(Ban hành kèm theo Thông tư số 85/2014/TT-BGTVT ngày 31 tháng 12 năm 2014  
của Bộ trưởng Bộ Giao thông vận tải)

**Biểu mẫu số 4**  
**PHIẾU KẾT QUẢ KIỂM TRA XE CƠ GIỚI CẢI TẠO**  
(Đối với ô tô tải và ô tô chuyên dùng)

TT	Hạng mục kiểm tra	Tiêu chuẩn, Quy chuẩn	Thiết kế/ Tài liệu kỹ thuật	KQKT	Kết luận
1	<b>Các thông số cơ bản</b>				
1.1	Chiều dài toàn bộ	$\leq 12,2 \text{ m } (\leq L^{(*)})$	mm	mm	
	<i>Ghi chú: L<sup>(*)</sup></i> - Xe tự đổ có tổng số trục = 2: nếu $G_{tb} < 5 \text{ tấn}$ thì $L \leq 5 \text{ m}$ ; nếu $5 \text{ tấn} \leq G_{tb} < 10 \text{ tấn}$ thì $L \leq 6 \text{ m}$ ; nếu $G_{tb} \geq 10 \text{ tấn}$ thì $L \leq 7 \text{ m}$ - Xe tự đổ có tổng số trục bằng 3 thì $L \leq 7,8 \text{ m}$ - Xe tự đổ có tổng số trục bằng 4 thì $L \leq 9,3 \text{ m}$ - Xe tự đổ có tổng số trục bằng 5 thì $L \leq 10,2 \text{ m}$ - Không áp dụng đối với xe tự đổ hoạt động trong phạm vi hẹp				
1.2	Chiều rộng toàn bộ	$\leq 2,5 \text{ m}$	mm	mm	
1.3	Chiều cao toàn bộ	$\leq 4,0 \text{ m } (\leq 1,75W_t$ nếu $G_{tb} \leq 5 \text{ t}$ )	mm	mm	
1.4	Chiều dài cơ sở ( $L_0$ )	/	mm	mm	
1.5	Chiều dài đuôi xe (ROH)	$\leq 60\% \text{ WB}^{(*)}$	mm	mm	
	<i>Ghi chú: - Kích thước ROH, WB được xác định theo quy tắc quy định QCVN09:2015/BGTVT:2015/BGTVT</i> - <sup>(*)</sup> : Không áp dụng cho xe chuyên dùng				
1.6	Góc thoát trước/ sau	/			
1.7	Vết bánh xe trước/ sau	/	mm	mm	
1.8	Vết bánh xe sau phía ngoài (không áp dụng đối với các loại xe chuyên dùng)	/	$W_t =$ mm	mm	
1.9	Khoảng sáng gầm xe ( $H_g$ )	$\geq 120 \text{ mm}$ (không áp dụng cho xe chuyên dùng)	mm	mm	
1.10	Khối lượng bản thân ( $G_0$ )	/	kg	kg	
1.10.1	Phân bố lên trục dẫn hướng: $20\%G_0 \leq G_{dh} \leq G_{gh} \text{ tấn}$		kg	kg	
1.10.2	Phân bố lên trục khác:	$\leq G_{gh} \text{ tấn}$	kg	kg	
1.11	Khối lượng toàn bộ (G)	/	kg	kg	
1.11.1	Phân bố lên trục dẫn hướng: $20\%G \leq G_{dh} \leq G_{gh} \text{ tấn}$		kg	kg	

1.11.2	Phân bố lên trục khác:	$\leq G_{gh}$ tấn	kg	kg	
	<p>Ghi chú:</p> <p>+ Giới hạn tải trọng trục:</p> <p>- Trục đơn: <math>G_{gh} &lt; 10</math> tấn;</p> <p>- Trục kép: <math>d &lt; 1m</math>: <math>G_{gh} \leq 11</math> tấn; <math>1 \leq d &lt; 1,3</math> m: <math>G_{gh} \leq 16</math> tấn; <math>d \geq 1,3</math>: <math>G_{gh} \leq 18</math> tấn (d: khoảng cách 2 tâm trục)</p> <p>- Trục ba : <math>d \leq 1,3</math> m: <math>G_{gh} \leq 21</math> tấn; <math>d &gt; 1,3</math>: <math>G_{gh} \leq 24</math> tấn (d: khoảng cách 2 tâm trục liền kề)</p> <p>+ Giới hạn khối lượng toàn bộ: Xe có tổng số trục bằng 2: <math>G_{tb} \leq 16</math> tấn; Xe có tổng số trục bằng 3: <math>G_{tb} \leq 24</math> tấn; Xe có tổng số trục bằng 4: <math>G_{tb} \leq 30</math> tấn; Xe có tổng số trục bằng 5 hoặc lớn hơn: nếu khoảng cách từ tâm trục đầu tiên đến tâm trục cuối cùng <math>\leq 7m</math> thì <math>G_{tb} \leq 32</math> tấn, nếu khoảng cách từ tâm trục đầu tiên đến tâm trục cuối cùng <math>&gt; 7m</math> thì <math>G_{tb} \leq 34</math> tấn.</p>				
1.12	Số người cho phép chở (kể cả người lái):				
2	<b>Động cơ và hệ thống truyền lực</b>				
2.1	Kiểu động cơ:				
2.2	Loại động cơ:				
2.3	Loại nhiên liệu sử dụng:				
2.4	Thể tích làm việc	/			
2.5	Vị trí đặt động cơ trên xe				
2.6	Ly hợp:				
2.7	Hộp số chính:				
2.8	Hộp số phụ:				
2.9	Cầu chủ động:				
2.10.	Công thức bánh xe:	/			
2.11.	Công suất riêng của động cơ/tấn khối lượng toàn bộ (trừ xe chuyên dùng, xe điện và xe có $G_{tb} > 30$ tấn)	$\geq 7,35kW/tấn$	kW/tấn		
3	<b>Bánh xe</b>				
3.1	Số lượng lốp/ cỡ lốp/ tải trọng lớn nhất cho phép/ áp suất lốp/ nhãn hiệu				
3.1.1	Trục 1:				
3.1.2	Trục 2:				
3.1.3	Trục 3:				
3.1.4	Trục 4:				
3.1.5	Trục 5:				
3.2	Chịu được tải trọng do xe tác động lên				
3.3	Lắp đặt bánh xe đáp ứng yêu cầu nêu tại mục 2.3.1 của QCVN09:2015/BGTVT				
3.4	Lắp đặt tấm che bánh xe theo yêu cầu nêu tại mục 2.3.3 của QCVN09:2015/BGTVT				
3.4.1	Chiều rộng tấm che bánh xe che phủ được các bánh xe				



3.4.2	Khoảng hở so với mặt đường của các tấm che bánh xe trục sau cùng (gồm cả tấm chắn bùn)	< 230 mm	mm	mm		
3.5	Cơ cấu nâng hạ bánh xe dự phòng không được bố trí bên trái theo chiều tiến của xe					
4	<b>Hệ thống lái</b>					
4.1	Kết cấu cơ cấu lái:					
4.2	Dẫn động lái:					
4.3	Vành tay lái và Tính năng điều khiển và hoạt động của hệ thống lái đáp ứng yêu cầu nêu tại mục 2.4.1, 2.4.2, 2.4.3, 2.4.4, 2.4.5 của QCVN09:2015/BGTVT					
5	<b>Hệ thống phanh</b>					
5.1	Hệ thống phanh chính					
5.1.1	Dẫn động phanh chính:					
5.1.2	Dẫn động phanh chính phải là loại 2 dòng trở lên					
5.1.3	Kiểu phanh	trục 1:				
		trục 2:				
		trục 3:				
		trục 4:				
		trục 5:				
5.1.4	Hệ thống phanh chính được bố trí, lắp đặt tại tất cả các bánh xe					
5.1.5	Xe có trang bị các bộ phận phụ trợ cho hệ thống phanh như: <input type="checkbox"/> ABS (hệ thống chống bó cứng bánh xe); <input type="checkbox"/> EBD (hệ thống hỗ trợ lực phanh), <input type="checkbox"/> EBA (hệ thống phanh khẩn cấp); <input type="checkbox"/> khác: ....					
5.2	Hệ thống phanh đỗ xe					
5.2.1	Dẫn động phanh đỗ:					
5.3	Đối với xe có hệ thống phanh khí nén:					
5.3.1	Số lượng bình khí nén					
5.3.2	Độ giảm áp suất trong bình chứa sau 8 lần tác động toàn bộ hành trình bàn đạp phanh của hệ thống phanh chính $\leq 4$ kG/cm <sup>2</sup>	Áp suất trước khi đạp phanh lần đầu tiên				
		Áp suất sau 8 lần đạp phanh $\geq 4$ kG/cm <sup>2</sup>				
5.3.3	Các van của Bình chứa khí nén phải hoạt động bình thường					
5.4	Hệ thống phanh chính, phanh đỗ được dẫn động độc lập với nhau					
5.5	Lắp đặt và điều khiển hệ thống phanh đáp ứng yêu cầu nêu tại mục 2.5.3, 2.5.4, 2.5.5, 2.5.6 của QCVN09:2015/BGTVT					
6	<b>Hệ thống treo</b>					
6.1	Kiểu hệ thống treo/ Số lượng lá nhíp:					
6.1.1	Trục 1:					

6.1.2	Trục 2:		
6.1.3	Trục 3:		
6.1.4	Trục 4:		
6.1.5	Trục 5:		
6.2	Lắp đặt hệ thống treo đáp ứng các yêu cầu nêu tại mục 2.6.1 và 2.6.2 của QCVN09:2015/BGTVT		
7	<b>Hệ thống nhiên liệu</b>		
7.1	Yêu cầu đối với hệ thống nhiên liệu xăng hoặc diesel:		
7.1.3	Bộ phận lọc và thông khí không lắp đặt trong khoang chở người hay khoang chở hàng hóa		
7.1.1	Yêu cầu khác về lắp đặt hệ thống nhiên liệu và yêu cầu vật liệu sử dụng của hệ thống nhiên liệu đáp ứng yêu cầu tại mục 2.7.1 của QCVN09:2015/BGTVT		
7.2	Đối với xe dùng nhiên liệu LPG (hoặc CNG):		
7.2.1	Tất cả các bộ phận phải được định vị đúng và kẹp chắc chắn		
7.2.2	Không có hiện tượng rò rỉ LPG (hoặc CNG)		
7.2.3	Các bộ phận của hệ thống LPG (hoặc CNG) không được nhô ra khỏi bề mặt xe trừ đầu nạp khí có thể được nhô ra không quá 10 mm		
7.2.4	Các bộ phận của hệ thống LPG (hoặc CNG) nếu không được cách nhiệt một cách thích hợp thì phải đặt cách ống xả hoặc nguồn nhiệt tương tự từ 100 mm trở lên		
7.2.5	Các bộ phận của hệ thống CNG được lắp trong khoang hành lý phải được bao kín bởi vỏ bọc kín khí.		
7.2.6	Lỗ thoát của vỏ bọc kín khí của hệ thống LPG (hoặc CNG) phải thông với môi trường bên ngoài xe, hướng xuống dưới, không được hướng vào vòm che bánh xe hoặc các nguồn phát nhiệt		
7.2.7	Đối với hệ thống LPG, nếu bình chứa và ống dẫn nhiên liệu được đặt ở vị trí có thể chịu ảnh hưởng của các nguồn nhiệt: ống xả, bầu giảm âm, ... thì nó phải được bảo vệ bằng các vật liệu cách nhiệt thích hợp		
7.2.8	Bình nhiên liệu LPG hoặc CNG		
7.2.8.1	Số lượng bình chứa nhiên liệu LPG hoặc CNG (được chứng nhận phù hợp tiêu chuẩn, quy chuẩn)		
7.2.8.2	Ghi nhận Nhãn hiệu, ký hiệu bình chứa LPG, CNG: <input type="checkbox"/> Xem ảnh chụp kèm theo; <input type="checkbox"/> Ghi nhận thực tế: .....		
7.2.8.3	Bình chứa phải được lắp đặt chắc chắn vào thân xe.		
7.2.8.4	Bình chứa không được lắp trong khoang hành khách hoặc khoang động cơ và đảm bảo an toàn khi chịu lực tác động từ bên ngoài và được thông gió hợp lý.		
7.2.8.5	Bình chứa nhiên liệu LPG hoặc CNG phải được lắp đặt sao cho không được có sự tiếp xúc giữa kim loại với kim loại, trừ các điểm lắp đặt để cố định bình chứa		
8	<b>Hệ thống điện</b>		
8.1	Điện áp danh định		
8.2	Dây điện, giắc cắm và công tắc điện đáp ứng yêu cầu tại mục 2.8.1 và 2.8.2 của QCVN09:2015/BGTVT		
8.3	Lắp đặt ắc quy đáp ứng quy định tại mục 2.8.3 của QCVN09:2015/BGTVT		

9	<b>Khung và thân vỏ</b>			
9.1	Khung và thân vỏ phải được lắp đặt chắc chắn; Phần vỏ xe bằng vật liệu dễ cháy không được tiếp xúc với ống xả			
9.2	Thân xe không được có cạnh sắc hoặc phần nhô ra có thể gây nguy hiểm cho người tham gia giao thông (không áp dụng đối với một số loại xe chuyên dùng)			
9.3	Lắp đặt rào chắn			
9.3.1	Có lắp đặt rào chắn đối với xe có khối lượng toàn bộ từ 8 tấn trở lên và có khoảng hở giữa thân xe và mặt đường lớn hơn 700 mm <i>Ghi chú: đối với xe có khoảng hở giữa thân xe và mặt đường &lt; 700 mm thì không phải lắp rào chắn tại những vị trí này.</i>			
9.3.2	Khoảng cách giữa điểm đầu rào chắn bên trái/ phải đến b.xe trước (hoặc chân chống cần cầu, ...) và điểm cuối rào chắn đến b.xe sau	Trước: ≤ 400 mm	T: / P: mm	T: / P: mm
		Sau: ≤ 400 mm	T: / P: mm	T: / P: mm
9.3.3	Chiều cao các cạnh trên và dưới của rào chắn bên trái/ phải so với mặt đường	Cạnh thấp nhất ≤ 500 mm	T: / P: mm	T: / P: mm
		Cạnh cao nhất ≥ 700 mm	T: / P: mm	T: / P: mm
10	<b>Thiết bị nối kéo/ Mâm kéo đối với xe kéo sơ mi rơ moóc</b>			
10.1	<b>Thiết bị nối kéo</b>			
10.1.1	Thiết bị nối kéo phải được lắp đặt chắc chắn. Cóc hoặc chốt hãm không được tự mở. Xích hoặc cáp bảo hiểm (nếu có) phải chắc chắn)			
10.2	<b>Lắp đặt mâm kéo đối với xe kéo sơ mi rơ moóc</b>			
10.2.1	Chiều cao lắp đặt mâm kéo			
10.2.1.1	Chiều cao mâm kéo đối với xe kéo sơ mi rơ moóc chở container có chiều cao lớn hơn 2900 mm			
10.2.1.1.1	Chiều cao mặt đỡ mâm kéo ở trạng thái không lắp sơ mi rơ moóc	≤ 1150 mm	mm	mm
10.2.1.1.2	Chiều cao mặt đỡ mâm kéo ở trạng thái đầy tải	≤ 1025 mm	mm	mm
10.2.1.2	Chiều cao mâm kéo đối với xe kéo sơ mi rơ moóc loại khác			
10.2.1.2.1	Chiều cao mặt đỡ mâm kéo ở trạng thái không lắp sơ mi rơ moóc	≤ 1400 mm	mm	mm
10.2.1.2.2	Chiều cao mặt đỡ mâm kéo ở trạng thái đầy tải	≤ 1150 mm	mm	mm
10.2.2	Bán kính khoảng sáng quay vòng phía trước mâm kéo	≥ 2040 mm	mm	mm
10.2.3	Khoảng cách 14 quy định theo mục 2.19.7.3 của QCVN09:2015/BGTVT	≥ 80 mm	mm	mm
10.2.4	Bán kính từ tâm trục mâm kéo của xe đến điểm xa nhất phía sau cùng của xe (d1)	≤ 2200 mm	mm	mm

11	Khoang lái (ca bin), Khoang chở khách			
11.1	Bảng đồng hồ và thiết bị điều khiển trong khoang lái			
11.1.1	Phạm vi lắp đặt của các thiết bị, đèn báo hiệu, đồng hồ và công tắc điều khiển và hoạt động của Cơ cấu hồi vị của bàn đạp ga, ly hợp, phanh chính đáp ứng yêu cầu tại mục 2.11.1 và 2.11.2 của QCVN09:2015/BGTVT			
11.1.3	Có ký hiệu để nhận biết dễ dàng vị trí các tay số			
11.1.4	Yêu cầu đối với hộp số tự động:			
11.1.4.1	Vị trí số trung gian, chiều quay cần số đáp ứng quy định tại mục 2.11.4 của QCVN09:2015/BGTVT			
11.1.4.2	Không khởi động được động cơ khi cần số ở vị trí số tiến hoặc số lùi			
11.2	Bố trí ghế và số chỗ ngồi			
11.2	Bố trí ghế và số chỗ ngồi			
11.2.1	Số hàng ghế ngồi trong cabin	(xem ghi chú)		
<i>Ghi chú: - Ô tô tải Pickup cabin đơn: 1; - Ô tô tải Pickup cabin kép: 2; - Các loại khác: theo thiết kế</i>				
11.2.2	Số người ngồi trong cabin (không áp dụng với xe chuyên dùng)	- Ô tô Pickup cabin kép: ≤ 5; - Ô tô tải: ≤ 6		
11.2.3	Bố trí ghế	/	Theo thiết kế	
11.2.4	Khoảng trống giữa 2 hàng ghế đầu tiên và thứ hai (đối với khoang lái có 2 hàng ghế)	≥ 630 mm		
11.3	Thiết bị thông gió, chống nóng:	<input type="checkbox"/> ... Quạt gió; <input type="checkbox"/> ... cửa nóc; <input type="checkbox"/> ... cửa sổ bên		
11.4	Hệ thống điều hoà nhiệt độ:	<input type="checkbox"/> Có <input type="checkbox"/> Không có		
11.5	Đối với khoang khách không có điều hoà nhiệt độ:			
11.5.1	Phải có cửa thông gió và các cửa này phải điều chỉnh được lưu lượng gió			
11.5.2	Vận tốc dòng khí tại vị trí ngang đầu khách ngồi khi xe chuyên động với vận tốc 30 km/h	≤ 3 m/s		
11.6	Ghế lái			
11.6.1	Kích thước đệm ngồi (rộng x sâu)	≥(400x400)mm		
11.6.2	Chiều cao đệm tựa lưng	---		
11.6.3	Có trang bị đệm tựa đầu cho ghế lái			
11.6.4	Điều chỉnh ghế người lái			
11.6.4.1	Điều chỉnh ghế theo chiều dọc:	<input type="checkbox"/> Điều chỉnh được <input type="checkbox"/> Không điều chỉnh được		
11.6.4.2	Điều chỉnh độ nghiêng đệm tựa lưng:	<input type="checkbox"/> Điều chỉnh được <input type="checkbox"/> Không điều chỉnh được		
11.6.5	Việc lắp đặt ghế lái đáp ứng các yêu cầu nêu tại mục 2.12.1 và 2.12.2 của QCVN09:2015/BGTVT			
11.7	Ghế khách			

11.7.1	Kích thước đệm ngồi tính cho một chỗ ngồi (Rộng x sâu)	$\geq(400 \times 350)$ mm				
11.7.2	Chiều cao đệm tựa lưng	---				
11.7.3	Chiều dày đệm ngồi	$\geq 50$ mm				
11.7.4	Chiều dày đệm tựa lưng					
11.8	Khoang hành khách phải thiết kế đảm bảo an toàn khi vận hành					
11.9	Bố trí lắp đặt ghế hành khách theo thiết kế và đáp ứng yêu cầu quy định tại mục 2.14.1 của QCVN09:2015/BGTVT và ghế ngồi cạnh người lái không được ảnh hưởng tới khả năng điều khiển của người lái					
11.10	Cửa lên xuống phải đảm bảo đóng chắc chắn khi xe chạy					
12	<b>Khoang chở hàng</b>					
12.1	Kích thước lọt lòng khoang chở hàng hoặc bao ngoài xi téc (DxRxC(Ht))	Thiết kế				
		Kết quả k.tra				
12.2	Chiều cao thùng Hc theo quy định hiện hành (đối với xe mui phủ)	Chiều cao Hc				
12.3	Khoảng cách từ trọng tâm thùng hàng đến trục .....(OFFSET)	---	mm	mm		
12.4	Kiểm tra kích thước liên quan đến tỷ lệ % giữa cabin và chiều rộng toàn bộ thùng hàng					
12.4.1	Chiều rộng toàn bộ cabin	/	mm	mm		
12.4.2	Chiều rộng toàn bộ thùng hàng	/	mm	mm		
12.5	Khoảng cách giữa 2 thanh khung mui liền kề $\geq 0,55$ mm (áp dụng đối với xe tải thùng có mui phủ)					
12.6	Khoang chở hàng phải có kết cấu chắc chắn đảm bảo an toàn cho hàng hoá và không có kết cấu để lắp đặt thêm các chi tiết, cụm chi tiết dẫn đến việc làm tăng thể tích chứa hàng (trừ kết cấu sử dụng để lắp các nắp che thùng hàng)					
12.7	Khoang chở hàng nguy hiểm, độc hại phải cách ly hoàn toàn với khoang lái					
12.8	Xe chở rác: khoang chứa rác của xe chở rác phải có nắp đậy					
12.9	Khoang chở hàng xe tải Pickup cabin đơn, cabin kép và xe tải VAN					B.Mẫu số 9
12.10	Có trang bị bình cứu hoả (xe chở hàng dễ cháy nổ)					
13	<b>Dây đai an toàn (số lượng/ loại đai/ ký hiệu, nhãn hiệu, .....</b> )					
13.1	Dây đai an toàn ghế lái:	Loại 3 điểm				
13.2	Dây đai an toàn ghế ở hàng trên cùng của xe					

13.2.1	Đối với ghế hành khách phía ngoài cùng	Loại 3 điểm		
13.2.2	Các ghế nằm giữa ghế lái và ghế ngoài cùng	Tối thiểu loại 2 điểm		
13.3	Dây đai các ghế khác	/		
13.4	Lắp đặt và tình trạng hoạt động dây đai đáp ứng được các yêu cầu nêu tại mục 2.16.4, 2.16.5 và 2.16.6 của QCVN09:2015/BGTVT			
14	<b>Kính chắn gió, kính cửa</b>			
14.1	Kính chắn gió phía trước (kính an toàn nhiều lớp)			
14.1.1	Ghi nhận ký hiệu Số phê duyệt của kính chắn gió phía trước: <input type="checkbox"/> Xem ảnh chụp kèm theo; <input type="checkbox"/> Ghi nhận thực tế: .....			
14.2	Kính cửa bên(kính an toàn vỡ vụn), kính sau (kính an toàn vỡ vụn, kính an toàn nhiều lớp)			
14.2.1	Ghi nhận ký hiệu, Số phê duyệt kính của xe cơ sở: <input type="checkbox"/> Xem ảnh chụp kèm theo; <input type="checkbox"/> Ghi nhận thực tế: .....			
14.2.2	Ghi nhận ký hiệu, Số phê duyệt kính khác (lắp đặt thêm): <input type="checkbox"/> Xem ảnh chụp kèm theo; <input type="checkbox"/> Ghi nhận thực tế: .....			
15	<b>Ống xả</b>			
15.1	Miệng thoát khí xả không được hướng về phía trước và không được hướng về phía bên phải			
15.2	Ống xả không được lắp ở vị trí có thể gây cháy xe hay hàng hoá và không được cản trở hoạt động của các hệ thống khác			
16	<b>Đèn chiếu sáng và tín hiệu</b>			
16.1	<b>Đèn chiếu sáng phía trước</b>			
16.1.1	Phải trang bị đèn chiếu xa (đèn pha) và đèn chiếu gần (đèn cốt)			
16.1.2	Khi bật đèn chiếu gần thì đèn chiếu xa phải tắt			
16.1.3	Có báo hiệu làm việc khi bật đèn chiếu xa			
16.1.4	Màu sắc, vị trí lắp đặt, số lượng			B.Mẫu số 6
16.2	<b>Đèn lùi</b>			
16.2.1	Phải trang bị đèn lùi ở phía đuôi xe			
16.2.2	Phải bật sáng khi cần số ở vị trí số lùi và công tắc khởi động động cơ đặt ở vị trí mà động cơ có thể hoạt động được và phải tắt khi một trong hai điều kiện này không thoả mãn.			
16.2.3	Màu sắc, vị trí lắp đặt, số lượng			B.Mẫu số 6
16.3	<b>Đèn vị trí</b>			
16.3.1	Phải trang bị đèn kích thước phía trước và phía sau xe			
16.3.2	Màu sắc, vị trí lắp đặt, số lượng và cường độ sáng			B.Mẫu số 6
16.4	<b>Đèn soi số phía sau</b>			
16.4.1	Phải được trang bị đèn biển số ở phía sau			

16.4.2	Phải sáng khi bật đèn chiếu sáng phía trước và không thể bật tắt bằng công tắc riêng				
16.4.3	Màu sắc, vị trí lắp đặt, số lượng và cường độ sáng			B.Mẫu số 6	
16.5	<b>Đèn phanh</b>				
16.5.1	Phải được trang bị đèn phanh ở phía sau				
16.5.2	Bật sáng khi người lái tác động vào hệ thống phanh chính				
16.5.3	Trường hợp lắp chung với đèn kích thước phía sau thì đèn phanh phải có cường độ sáng hơn rõ rệt so với đèn vị trí phía sau				
16.5.4	Màu sắc, lắp đặt, số lượng và cường độ sáng			B.Mẫu số 6	
16.6	<b>Đèn báo rẽ</b>				
16.6.1	Phải được trang bị đèn báo rẽ phía trước và phía sau				
16.6.2	Các đèn báo rẽ ở cùng bên của xe phải nhấp nháy cùng pha				
16.6.3	Tần số nhấp khi hoạt động nằm trong khoảng 60÷120 lần/phút				
16.6.4	Thời gian phát tín hiệu trong vòng 1,5 giây kể từ khi bật công tắc				
16.6.5	Màu sắc, lắp đặt, số lượng và cường độ sáng			B.Mẫu số 6	
16.7	<b>Đèn báo hiệu nguy hiểm</b>				
16.7.1	Phải trang bị đèn báo nguy hiểm. Đèn báo nguy hiểm có thể dùng kết hợp với đèn báo rẽ.				
16.7.2	Đèn báo nguy hiểm phải nhấp đồng thời và cùng tần số.				
16.8	<b>Các đèn khác</b>				
16.8.1	Không được lắp đèn có ánh sáng màu đỏ hay tấm phản quang ở phía trước xe				
16.8.2	Không được lắp đèn có ánh sáng màu trắng hướng về phía sau xe (trừ đèn lùi)				
17	<b>Tấm phản quang</b>				
17.1	Phải trang bị tấm phản quang phía sau xe				
17.2	Hình dạng tấm phản quang không phải là hình tam giác				
17.3	Màu của tấm phản quang là màu đỏ				
17.4	Nhận biết được ở khoảng cách 100m vào ban đêm khi được chiếu sáng bằng ánh sáng của đèn pha của xe khác				
18	<b>Gương chiếu hậu</b>				
18.1	Số lượng gương lắp ngoài chính (trái/ phải)	≥02 (Trái ≥ 01; phải ≥01); phải là Loại II hoặc III			
18.2	Số lượng gương lắp ngoài góc nhìn rộng (loại IV) (trái/ phải)	---			
18.3	Số lượng gương lắp ngoài nhìn gần (loại V) (trái/ phải)	---			
18.4	Số lượng gương chiếu hậu lắp trong	---			

18.5	Lắp đặt gương chiếu phải đáp ứng các yêu cầu nêu tại mục 2.24.1 và 2.24.2 của QCVN09:2015/BGTVT			
18.6	Tầm quan sát gương chiếu hậu lắp ngoài		<input type="checkbox"/> B.Mẫu số 7	
19	<b>Cần gạt nước</b>			
19.1	Có trang bị cần gạt nước và đảm bảo tầm nhìn người lái qua diện tích vùng quét trên kính chắn gió phía trước			
19.2	Số lượng tần số gạt	$\geq 2$		
19.3	Một tần số gạt $\geq 45$ lần/phút; một tần số gạt nằm trong khoảng 10 đến 55 lần/phút; Chênh lệch giữa tần số gạt cao nhất với một trong các tần số gạt thấp hơn phải $\geq 15$ lần/phút			
20	<b>Còi</b>			
20.1	Âm thanh liên tục, âm lượng ổn định			
21	<b>Đồng hồ tốc độ</b>			
21.1	Có trang bị đồng hồ tốc độ và có đơn vị đo là km/h			
21.2	Chỉ số lớn nhất trên đồng hồ		km/h	
21.3	Sai số của đồng hồ tốc độ			
22	<b>Cơ cấu chuyên dùng (nếu có)</b>			
22.1	Lắp đặt chắc chắn			
22.2	Có các chỉ dẫn hoặc chú ý hoặc hướng dẫn sử dụng, vận hành các cơ cấu chuyên dùng			
22.3	Ghi nhận về cơ cấu chuyên dùng và kiểm tra liên quan:			
23	<b>Các hạng mục kiểm tra khác (nếu có)</b>			

.....ngày.....tháng.....năm.....  
**Đãng kiểm viên nghiệm thu**  
*(ký, ghi rõ họ tên)*



**Phụ lục IX**  
**MẪU BIÊN BẢN KIỂM TRA AN TOÀN KỸ THUẬT VÀ BẢO VỆ MÔI TRƯỜNG**  
**XE CƠ GIỚI CÁI TẠO**

(Ban hành kèm theo Thông tư số 85/2014/TT-BGTVT ngày 31 tháng 12 năm 2014  
của Bộ trưởng Bộ Giao thông vận tải)

**Biểu mẫu số 5**  
**PHIẾU KẾT QUẢ KIỂM TRA XE CƠ GIỚI CÁI TẠO**  
(Đối với rơ moóc và sơ mi rơ moóc)

TT	Hạng mục kiểm tra	Tiêu chuẩn, Quy chuẩn	Thiết kế/ Tài liệu kỹ thuật	KQKT	Kết luận
1	Các thông số cơ bản				
1.1	Chiều dài toàn bộ	$\leq L^{(*)}$		mm	
	<p><i>Ghi chú: (*)</i></p> <p>- Xe rơ moóc tải tự đổ: nếu có tổng số trục = 2 và <math>G_{tb} \geq 10</math> tấn thì <math>L \leq 7</math> m; nếu có tổng số trục = 3 thì <math>L \leq 7,8</math> m; nếu có tổng số trục = 4 thì <math>L \leq 9,3</math> m; nếu có tổng số trục = 5 thì <math>L \leq 10,2</math> m</p> <p>- Xe sơ mi rơ moóc tải tự đổ: nếu có tổng số trục = 1 thì <math>L \leq 7</math> m; nếu có tổng số trục = 2 thì <math>L \leq 7,8</math> m; nếu có tổng số trục = 3 thì <math>L \leq 9,3</math> m; nếu có tổng số trục = 4 thì <math>L \leq 10,2</math> m</p> <p>- Xe sơ mi rơ moóc và rơ moóc thùng hở (có mui, không có mui); Sơ mi rơ moóc tải (thùng kín, thùng bảo ôn) thì <math>L &lt; 12,4</math> m</p> <p>- Không áp dụng xe chuyên dùng hoạt động trong phạm vi hẹp</p>				
1.2	Chiều rộng toàn bộ	$\leq 2500$ mm	mm	mm	
1.3	Chiều cao toàn bộ	$\leq 4000$ mm	mm	mm	
1.4	Chiều dài cơ sở (Lo)	/	mm	mm	
1.5	Chiều dài đuôi xe (ROH)	$\leq 60\%$ WB	mm	mm	
	<p><i>Ghi chú: - Kích thước ROH, WB được xác định theo quy tắc quy định tại Phụ lục III của Thông tư 42/2014/TT-BGTVT</i></p> <p><i>- (*) : Không áp dụng cho xe tải chuyên dùng và xe chuyên dùng</i></p>				
1.6	Vết bánh xe	/	mm	mm	
1.7	Vết bánh xe sau phía ngoài (không áp dụng đối với các loại xe ch.dùng)	/	$W_t =$ mm	mm	
1.8	Khoảng sáng gầm xe (Hg)	$\geq 120$ mm (trừ xe chuyên dùng)		mm	
1.9	Khối lượng bản thân ( $G_0$ )	/	kg	kg	
1.9.1	Phân bố lên chốt kéo (hoặc trục 1)	$(\leq G_{gh}$ tấn)	kg	kg	
1.9.2	Phân bố lên các trục khác ( $G_k$ )	$\leq G_{gh}$ tấn	kg	kg	
1.10	Khối lượng toàn bộ (G)	/	kg	kg	
1.10.1	Phân bố lên chốt kéo (hoặc trục 1)	$(\leq G_{gh}$ tấn)	kg	kg	
1.10.2	Phân bố lên các trục khác ( $G_k$ )	$\leq G_{gh}$ tấn	kg	kg	

	Ghi chú: - Trục đơn: $Ggh < 10$ tấn;			
	- Trục kép: $d < 1m$ : $Ggh \leq 11$ tấn; $1 \leq d < 1,3 m$ : $Ggh \leq 16$ tấn; $d \geq 1,3$ : $Ggh \leq 18$ tấn (d: kh.cách 2 tâm trục)			
	- Trục ba : $d \leq 1,3 m$ : $Ggh \leq 21$ tấn; $d > 1,3$ : $Ggh \leq 24$ tấn (d: khoảng cách 2 tâm trục liền kề)			
2	Bánh xe			
2.1	Số lượng, nhãn hiệu, áp suất lốp			
2.1.1	Trục 1			
2.1.2	Trục 2			
2.1.3	Trục 3			
2.1.4	Trục 4:			
2.1.5	Trục ...:			
2.2	Chịu được tải trọng do xe tác động lên			
2.3	Việc lắp đặt bánh xe đáp ứng yêu cầu nêu tại mục 2.10 của QCVN11			
2.4	Có lắp bộ phận che chắn bánh xe bảo đảm đất đá,... không văng trực tiếp lên thùng xe và chiều rộng không nhỏ hơn chiều rộng bánh xe hoặc các bánh xe			
2.5	Góc tạo bởi mặt đỡ xe và mặt phẳng tiếp tuyến với lốp xe và đi qua điểm thấp nhất của bộ phận che chắn $> 15^\circ$			
2.6	Bánh xe dự phòng			
2.6.1	Số lượng, cỡ lốp:			
2.6.2	Vị trí lắp đặt:			
2.6.3	Cơ cấu nâng hạ bánh xe dự phòng (nếu có) không được bố trí ở bên trái theo chiều tiến của xe			
2.6.4	Cơ cấu nâng hạ hoạt động trơn tru, nhẹ nhàng			
2.6.5	Lực trên tay nâng hạ của loại cơ cấu nâng hạ một nhịp không được lớn hơn 500N			
3	Khung (sắt xi) và sàn			
3.1	Chiều cao mặt dầm chính	mm	mm	
3.2	Chiều rộng giữa 2 dầm chính	mm	mm	
3.3	Tiết diện dầm chính	mm	mm	
3.5	Khung được chế tạo theo thiết kế và lắp đặt chắc chắn đảm bảo đủ bền trong điều kiện hoạt động bình thường			
3.4	Đối với rơ moóc, sơ mi rơ moóc chở công-ten-nơ:			
3.4.1	Số lượng chốt hãm			
3.4.2	Khoảng cách giữa 2 vấu hãm theo đường chéo lớn của khung xe (trái/phải) (phù hợp với container chuyên chở)	mm	mm	
3.5	Thân xe không được có gờ sắc cạnh hoặc phần lồi ra gây nguy hiểm cho người cùng tham gia giao thông			
3.6	Rào chắn (hai bên thành xe và phía sau xe)			

3.6.1	Xe có KLG toàn bộ từ 8 tấn trở lên, có khoảng hở giữa thân xe và mặt đường lớn hơn 700 mm phải có rào chắn bảo vệ ở hai bên xe và rào chắn phía sau xe (đối với xe có khoảng hở giữa thân xe và mặt đường < 700 mm thì không phải lắp rào chắn tại những vị trí này)					
3.6.2	Lắp đặt rào chắn bên trái/ phải của xe					
3.6.2.1	Chiều rộng rào chắn không vượt quá chiều rộng toàn bộ của xe					
3.6.2.1	Khoảng cách giữa điểm đầu rào chắn bên trái/ phải đến b.xe trước (hoặc chân chống, ...) và điểm cuối rào chắn đến b.xe sau	Trước: $\leq 400$ mm	mm	mm		
		Sau: $\leq 400$ mm	mm	mm		
3.6.2.2	Chiều cao các cạnh trên và dưới của rào chắn bên trái/ phải so với mặt đường	Cạnh thấp nhất $\leq 500$ mm	mm	mm		
		Cạnh cao nhất $\geq 700$ mm	mm	mm		
3.6.3	Lắp đặt rào chắn sau của xe					
3.6.3.1	Khoảng cách giữa điểm đầu bên trái/ phải của rào chắn sau đến mặt phẳng chứa hai thành bên của xe và mặt thành sau	Đến mặt phẳng bên: $\leq 100$ mm	mm	mm		
		Đến mặt phẳng chứa thành sau: $\leq 305$ mm	mm	mm		
3.6.3.2	Chiều cao cạnh thấp nhất của rào chắn sau với mặt đường	Cạnh thấp nhất $\leq 560$ mm	mm	mm		
4	<b>Chân chống</b>					
4.1	Kiểu loại:					
4.2	Khoảng cách tâm hai chân chống					
4.3	Có khả năng chịu được tải trọng tác dụng lên khi xe đầy tải					
4.4	Cơ cấu điều khiển chân chống					
4.4.1	Bố trí, lắp đặt:					
4.4.1.1	Cơ cấu dẫn động ở hai bên của sơ mi rơ moóc nếu các chân chống được dẫn động độc lập					
4.4.1.2	Cơ cấu dẫn động ở bên phải theo chiều tiến của sơ mi rơ moóc nếu các chân chống được dẫn động đồng thời hoặc sơ mi rơ moóc chỉ có một chân chống					
4.4.1.3	Cơ cấu dẫn động chân chống phải khi vận hành phải trơn tru, nhẹ nhàng kể cả khi xe ở trạng thái đầy tải					
4.5.1	Khoảng cách giữa điểm thấp nhất của chân chống và mặt đường khi chân chống được nâng lên vị trí cao nhất và xe ở trạng thái đầy tải :	$\geq 400$ mm (Gtrục $\leq 6$ tấn)	mm	mm		
4.5.2		$\geq 320$ mm (Gtrục $> 6$ tấn)				
5	<b>Thiết bị nối kéo, cơ cấu chuyển hướng và yêu cầu mặt tỉ mâm kéo</b>					
5.1	Loại chốt kéo của sơ mi rơ moóc:					
5.1.1	Cỡ chốt kéo tiêu chuẩn		Φ	Φ		
5.1.2	Kích thước chốt kéo đáp ứng tiêu chuẩn hiện hành					

5.1.3	Khoảng cách từ tâm chốt kéo đến điểm xa nhất của phần phía trước sơ mi rơ moóc (d)	$\leq 2040$ mm	mm	mm	
5.1.4	Khoảng cách từ tâm chốt kéo đến bề mặt cong chuyển bậc của sàn sơ mi rơ moóc (r3)	$\geq 2300$ mm	mm	mm	
5.1.4	Chốt kéo phải được lắp đặt chắc chắn và đảm bảo đủ bền khi vận hành				
5.2	Thiết bị nối, kéo và cơ cấu chuyển hướng của rơ moóc				
5.2.1	Thiết bị nối, kéo phải được lắp đặt chắc chắn. Cóc hãm và chốt hãm không được tự mở.				
5.2.2	Đối với rơ moóc 01 trục thì:				
5.2.2.1	Phải có cơ cấu nâng hạ càng kéo nếu tải trọng tĩnh thẳng đứng trên các vòng càng kéo của rơ moóc lớn hơn 500N				
5.2.2.2	Cơ cấu điều khiển nâng hạ càng kéo của rơ moóc 01 trục phải hoạt động tốt, đảm bảo an toàn khi sử dụng. Nếu là cơ cấu điều khiển nâng hạ bằng tay thì lực quay tay không lớn hơn 200 N				
5.3	Đối với rơ moóc 02 trục thì:				
5.3.1	Có cơ cấu giữ vòng càng kéo để dễ dàng tháo lắp rơ moóc với xe kéo				
5.3.2	Đầu vòng càng kéo không được tiếp xúc với mặt đường khi rơ moóc được tháo rời khỏi xe kéo				
5.3.3	Có cơ cấu chuyển hướng				
5.3.4	Cơ cấu chuyển hướng loại mâm xoay thì cụm mâm xoay, giá chuyển hướng của rơ moóc phải quay được cả về 2 phía với góc không nhỏ hơn $60^\circ$				
5.4	Chiều cao mặt ti lên mâm kéo (h) của sơ mi rơ moóc	Không tải: 1400 mm	mm	mm	
		Đầy tải: 1150~1300 mm	mm	mm	
6	<b>Hệ thống treo</b>				
6.1	Kiểu hệ thống treo/ Số lượng lá nhíp:				
6.1.1	Trục 1:				
6.1.2	Trục 2:				
6.1.3	Trục 3:				
6.1.4	Trục ...:				
6.2	Chịu được tải trọng của xe, đảm bảo độ bền và êm dịu cần thiết khi vận hành				
6.3	Các chi tiết, cụm chi tiết của hệ thống treo phải được lắp đặt chắc chắn và đảm bảo cân bằng xe				
6.4	Không có hiện tượng rò rỉ khí nén đối với hệ thống treo khí nén và/ hoặc dầu thủy lực đối với giảm chấn thủy lực				
7	<b>Hệ thống phanh</b>				

7.1	Có trang bị phanh chính và phanh đỗ xe (xe có $G_{tb} > 0.75$ tấn; cho phép không trang bị nếu là rơ moóc có 01 trục và $G_{tb} < 65\%$ $G_{tb}$ xe kéo khi đầy tải)				
7.2	Hệ thống phanh chính phải tác động lên tất cả các bánh xe				
7.3	Dẫn động phanh chính:				
7.4	Dẫn động phanh chính là loại 02 dòng trở lên				
7.5	Kiểu cơ cấu phanh:	Trục 1			
		Trục 2			
		Trục 3			
		Trục ...			
7.6	Dẫn động phanh đỗ xe:				
7.7	Dẫn động phanh chính và phanh đỗ xe phải độc lập				
7.8	Xe có hệ thống phanh đỗ thì cơ cấu điều khiển hệ thống phanh đỗ có thể được bố trí bên phải theo chiều tiến của xe hoặc phía sau xe và đảm bảo thao tác dễ dàng				
7.9	Hệ thống phanh đỗ xe khi sử dụng có khả năng duy trì được tính năng phanh mà không cần có lực tác động liên tục của người lái				
7.10	Liên kết điều khiển phanh giữa xe và xe kéo				
7.10.1	Đối với phanh thủy lực trợ lực khí nén thì phải có một đường dẫn khí nén chung				
7.10.2	Đối với phanh khí nén thì phải có một đường dẫn khí nén cho hệ thống và một khí nén điều khiển				
7.10.3	Các bộ phận khác phụ trợ cho hệ thống phanh				
7.10.3.1	Xe có trang bị các bộ phận phụ trợ cho hệ thống phanh như: <input type="checkbox"/> ABS (hệ thống chống bó cứng bánh xe), <input type="checkbox"/> EBD (hệ thống bổ trợ lực phanh), <input type="checkbox"/> EBA (hệ thống phanh khẩn cấp); <input type="checkbox"/> Hệ thống khác: ....				
7.10.3.2	Nếu có trang bị thì phải có thêm một đường điện điều khiển các bộ phận phụ trợ.				
7.11	Đối với xe có hệ thống phanh khí nén:				
7.11.1	Số lượng bình khí nén				
7.11.2	Các van bình chứa khí nén phải hoạt động bình thường				
7.11.3	Độ giảm áp suất trong bình chứa sau 8 lần tác động toàn bộ hành trình bàn đạp phanh của hệ thống phanh chính	Áp suất trước khi đạp phanh lần đầu tiên $\geq 8.5$ bar			
		Áp suất sau 8 lần đạp $\geq 1/2$ áp suất ở lần tác động đầu tiên			
7.11.4	Hệ thống phanh của xe phải tự hoạt động khi xe bị tách khỏi xe kéo				
7.11.5	Các ống dẫn phải được kẹp chặt với khung và không rạn nứt hay rò rỉ				
7.11.6	Không có hiện tượng rò rỉ dầu phanh và hoặc khí nén trong hệ thống phanh				

d	<b>Hệ thống điện</b>			
8.1	Dây điện phải được bọc cách điện, chịu được nhiệt độ và độ ẩm; được bảo vệ, kẹp giữ chắc chắn ở các vị trí trên thân xe tránh được các hư hỏng do mài, co sát. Các mối nối, tiếp điểm phải được bọc bằng vật liệu cách điện			
8.3	Giắc nối với xe kéo là loại 7 cực (theo các tiêu chuẩn TCVN7479 hoặc TCVN7480)			
9	<b>Khoang chở hàng</b>			
9.1	Kích thước lọt lòng khoang chở hàng (DxRxH)	Thiết kế:		
		Kết quả k.tra		
9.2	Chiều cao thùng Hc theo quy định hiện hành (đối với xe mui phủ)	Chiều cao Hc		
9.3	Khoảng cách giữa 2 thanh khung mui liền kề $\geq 0,55$ mm (áp dụng đối với xe tải thùng có mui phủ)			
9.4	Khoảng cách từ trọng tâm thùng hàng (OFF SET) đến trục .....	---	mm	mm
9.5	Đối với xe có bộ phận khóa hãm thành thùng cao hơn 1950 mm so với mặt đồ thì phải có các cơ cấu thích hợp đảm bảo mở và khóa hãm thành thùng hàng dễ dàng			
9.6	Khoang chở hàng phải có kết cấu chắc chắn đảm bảo an toàn cho hàng hoá và không có kết cấu để lắp đặt thêm các chi tiết, cụm chi tiết dẫn đến việc làm tăng thể tích chứa hàng (trừ kết cấu sử dụng để lắp các nắp che thùng hàng)			
9.7	Xe chở hàng chuyên dùng phải đáp ứng các yêu cầu kỹ thuật khác theo các quy định hiện hành			
10	<b>Khoang chở khách</b>			
10.1	Bố trí ghế và số chỗ ngồi			
10.1.1	Bố trí ghế	/	Theo thiết kế	
10.1.2	Số người cho phép chở	---		
10.2	Khoang hành khách phải thiết kế đảm bảo an toàn khi vận hành			
10.3	Thiết bị thông gió, chống nóng:	<input type="checkbox"/> ... Quạt gió; <input type="checkbox"/> ... cửa nóc; <input type="checkbox"/> ... cửa sổ bên		
10.4	Hệ thống điều hoà nhiệt độ:	<input type="checkbox"/> Có <input type="checkbox"/> Không có		
10.6	Đối với khoang khách không có điều hoà nhiệt độ:			
10.6.1	Phải có cửa thông gió và các cửa này phải điều chỉnh được lưu lượng gió			
10.6.2	Vận tốc dòng khí tại vị trí ngang đầu khách ngồi khi xe chuyển động với vận tốc 30 km/h		$\leq 3$ m/s	
10.7	Ghế khách			

10.7.1	Lắp đặt chắc chắn đảm bảo an toàn cho người ngồi khi xe vận hành trên đường trong điều kiện hoạt động bình thường				
10.7.2	Ghế khách ngồi cạnh người lái không được ảnh hưởng tới khả năng điều khiển của người lái				
10.7.3	Kích thước đệm ngồi tính cho một chỗ ngồi (Rộng x sâu)	$\geq(400 \times 350)$ mm			
		$\geq(270 \times 270)$ mm (xe chở trẻ em)			
10.7.4	Chiều cao đệm tựa lưng	---			
10.7.5	Ghế gập				
10.7.5.1	Ghế gập (nếu có) chỉ được lắp đặt trên lối đi dọc đối với xe khách đến 30 chỗ (trừ xe chở trẻ em) hoặc là ghế dành cho hướng dẫn viên đối với xe khách trên 30 chỗ				
10.7.5.2	Số lượng ghế gập	---			
10.7.5.3	Kích thước ghế gập (Rộng x sâu x cao)	$\geq(300 \times 262,5)$ mm			
10.7.5.4	Chiều cao đệm tựa lưng	---			
10.7.6	Khoảng trống giữa 2 hàng ghế	$L \geq 630$ mm			
		$L \geq 460$ mm (xe chở trẻ em)			
		$L_0 \geq 1250$ mm (ghế quay mặt vào nhau)			
10.7.7	Chiều cao từ sàn đến mặt đệm ngồi (trừ hốc bánh xe, khoang động cơ)	380+500 mm			
10.7.8	Lối đi dọc (áp dụng cho xe trên 16 chỗ nhưng không áp dụng cho xe có lắp ghế gập trên lối đi dọc)				
10.7.9	Chiều rộng lối đi dọc	$\geq 300$ mm			
10.7.10	Chiều cao hữu ích trên lối đi dọc	$\geq 1700$ mm			
10.7.11	Giường nằm				
10.7.11.1	Giường nằm phải được lắp đặt chắc chắn và bố trí dọc theo chiều chuyển động của xe				
10.7.11.2	Có bố trí dây đai an toàn loại 2 điểm tại mỗi giường và mỗi giường chỉ dành cho một người nằm				
10.7.11.3	Giường nằm được bố trí đảm bảo đủ không gian để người sử dụng có thể ra, vào thuận tiện				
10.7.11.4	Giường không có các cạnh sắc, đầu nhọn có khả năng gây nguy hiểm cho người sử dụng				
10.7.11.5	Kích thước giường nằm và các kích thước lắp đặt liên quan khác				
	- Kích thước C1	$\geq 750$ mm			
	- Kích thước C2	$\geq 780$ mm			

	- Kích thước D	$\geq 1400$ mm			
	- Kích thước R1	$\geq 450$ mm			
	- Kích thước R2	$\geq 350$ mm (trừ giường ở hàng cuối cùng của xe)			
<b>10.8</b>	<b>Cửa lên xuống</b>				
10.8.1	Kích thước hữu ích nhỏ nhất của cửa (Rộng x Cao) (không kể xe chờ trẻ em; k.thước chiều rộng được giảm đi 100mm khi đo ở vị trí tay nắm cửa)	650 x 1200 mm (10+16 chỗ)			
		650 x 1650 mm (trên 16 chỗ)			
10.8.2	Số lượng cửa lên xuống phía bên phải xe	$\geq 01$			
10.8.3	Chiều cao bậc lên xuống thứ nhất tính từ mặt đất	$\leq 500$ mm			
10.8.4	Mặt bậc lên - xuống được tạo nhám hoặc phủ vật liệu không trơn trượt				
10.8.5	Cửa lên xuống phải đảm bảo đóng chắc chắn khi xe chạy				
<b>10.9</b>	<b>Lối thoát khẩn cấp</b>				
10.9.1	Số lượng lối thoát khẩn cấp: 4 (17÷30) ; 5 (31÷45) ; 6 (46÷60) ; 7 (61÷75) ; 8 (76÷90) ; 9 (> 90)				
10.9.2	Kích thước tối thiểu (Rộng x Cao)	550 x 1200 mm (đóng mở được)			
		700x500 mm, DT $\geq 0.4$ m <sup>2</sup> (cửa sổ)			
		1550x350 mm (cửa sổ phía sau)			
10.9.3	Tại các cửa sổ dùng làm lối thoát khẩn cấp được trang bị các dụng cụ phá cửa và các chỉ dẫn cần thiết				
<b>10.10</b>	<b>Kính chắn gió, kính cửa</b>				
10.10.1	Kính chắn gió phía trước ( kính an toàn nhiều lớp)				
10.10.1.1	Ghi nhận ký hiệu Số phê duyệt của kính chắn gió phía trước: <input type="checkbox"/> Xem ảnh chụp kèm theo; <input type="checkbox"/> Ghi nhận thực tế: .....				
10.10.2	Kính cửa bên (kính an toàn vỡ vụn), kính sau (kính an toàn vỡ vụn, kính an toàn nhiều lớp)				
10.10.2.1	Ghi nhận ký hiệu, Số phê duyệt kính: <input type="checkbox"/> Xem ảnh chụp kèm theo; <input type="checkbox"/> Ghi nhận thực tế: .....				
<b>10.11</b>	<b>Giá để hành lý trong khoang hành khách và Khoang chở hành lý (nếu có)</b>				
10.11.1	Giá để hành lý trong khoang hành khách và khoang chở hành lý (nếu có) phải có kết cấu và được lắp đặt chắc chắn, đảm bảo an toàn cho người và hàng hóa trong khi xe vận hành				
10.11.2	Kích thước lọt lòng khoang chở hành lý (DxRxH) (nếu có)	Thiết kế:			
		Kết quả k.tra			
<b>11</b>	<b>Đèn chiếu sáng và tín hiệu</b>				



11.1	<b>Đèn lùi</b>	
11.1.1	Phải trang bị đèn lùi ở phía đuôi xe	
11.1.2	Phải bật sáng khi cần số của xe kéo ở vị trí số lùi và công tắc khởi động động cơ đặt ở vị trí mà động cơ có thể hoạt động được và phải tắt khi một trong hai điều kiện này không thoả mãn.	
11.1.3	Màu sắc, vị trí lắp đặt, số lượng	B.Mẫu số 6
11.2	<b>Đèn vị trí</b>	
11.2.1	Phải trang bị đèn kích thước phía sau xe	
11.2.2	Màu sắc, vị trí lắp đặt, số lượng và cường độ sáng	B.Mẫu số 6
11.3	<b>Đèn soi số phía sau</b>	
11.3.1	Phải được trang bị đèn soi biển số ở phía sau	
11.3.2	Ánh sáng của đèn soi biển số không được chiếu ra phía sau xe	
11.3.3	Phải sáng khi bật đèn chiếu sáng phía trước của xe kéo và không thể bật tắt bằng công tắc riêng	
11.3.4	Màu sắc, vị trí lắp đặt, số lượng và cường độ sáng	B.Mẫu số 6
11.4	<b>Đèn phanh</b>	
11.4.1	Phải được trang bị đèn phanh ở phía sau	
11.4.2	Bật sáng khi người lái tác động vào hệ thống phanh chính của xe kéo	
11.4.3	Trường hợp lắp chung với đèn vị trí phía sau thì đèn phanh phải có cường độ sáng hơn rõ rệt so với đèn vị trí phía sau	
11.4.4	Màu sắc, lắp đặt, số lượng và cường độ sáng	B.Mẫu số 6
11.5	<b>Đèn báo rẽ</b>	
11.5.1	Phải được trang bị đèn báo rẽ phía sau	
11.5.2	Các đèn báo rẽ ở cùng bên của xe phải nhấp nháy cùng pha	
11.5.3	Tần số nhấp khi hoạt động nằm trong khoảng 60÷120 lần/phút	
11.5.4	Thời gian phát tín hiệu trong vòng 1,5 giây kể từ khi bật công tắc	
11.5.5	Màu sắc, lắp đặt, số lượng và cường độ sáng	B.Mẫu số 6
11.6	<b>Đèn báo hiệu nguy hiểm</b>	
11.6.1	Phải trang bị đèn báo nguy hiểm. Đèn báo nguy hiểm có thể dùng kết hợp với đèn báo rẽ.	
11.6.2	Đèn báo nguy hiểm phải nhấp đồng thời và cùng tần số và hoạt động khi bật đèn cảnh báo nguy hiểm trên xe kéo; vị trí lắp đặt, màu sắc, số lượng, cường độ và chỉ tiêu kiểm tra bằng quan sát đáp ứng yêu cầu nếu tại mục 2.14.6.2 của QCVN11	
11.8	<b>Các đèn khác</b>	
11.7.1	Không được lắp đèn có ánh sáng màu trắng hướng về phía sau xe (trừ đèn lùi)	
12	<b>Tấm phản quang</b>	

12.1	Phải trang bị tấm phản quang phía sau xe	
12.2	Màu của tấm phản quang là màu đỏ	
12.3	Hình dạng tấm phản quang không phải là hình tam giác	
12.4	Nhận biệt được ở khoảng cách 100m vào ban đêm khi được chiếu sáng bằng ánh sáng của đèn pha của xe khác	
13	Kiểm tra cơ cấu chuyên dùng và các hạng mục khác (nếu có)	

.....ngày.....tháng.....năm.....

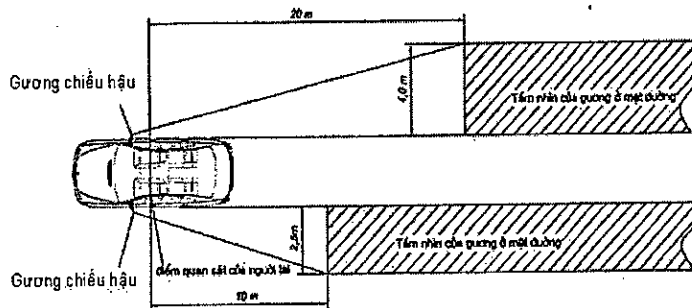
**Đã kiểm viên nghiệm thu**  
*(ký, ghi rõ họ tên)*

**Phụ lục IX**  
**MẪU BIÊN BẢN KIỂM TRA AN TOÀN KỸ THUẬT VÀ BẢO VỆ MÔI TRƯỜNG**  
**XE CƠ GIỚI CẢI TẠO**

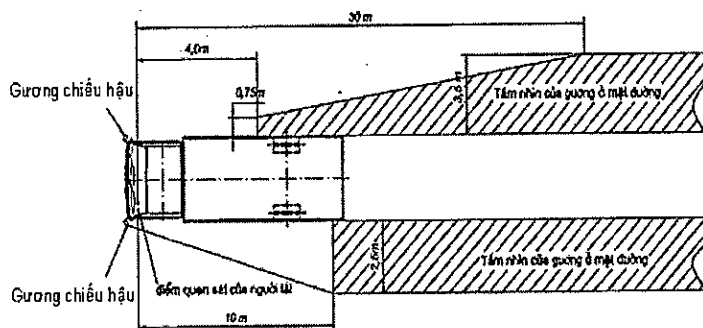
(Ban hành kèm theo Thông tư số 85/2014/TT-BGTVT ngày 31 tháng 12 năm 2014  
 của Bộ trưởng Bộ Giao thông vận tải)

**Biểu mẫu số 6**  
**PHIẾU KẾT QUẢ KIỂM TRA XE CƠ GIỚI CẢI TẠO**  
 (Kiểm tra tầm nhìn của người lái)

**I. Tầm nhìn của người lái qua gương chiếu hậu và lắp đặt gương chiếu hậu**



Hình 3-1 - Đối với gương chiếu hậu của xe con và xe tải (loại có khối lượng toàn bộ không lớn hơn 2 tấn)



Hình 3-2 - Đối với gương chiếu hậu của các loại xe khác

TT	Hạng mục kiểm tra	TC/QC	KQKT	Kết luận
1	Kiểm tra Gương loại II, III khi xe không tải <sup>(1)</sup>			
1.1	Gương bên trái:	≥ 2.5 m (10m)		
1.2	Gương bên phải	Xe con và xe tải có Gtb < 2 tấn	≥ 4 m (20 m)	
		Xe khác	≥ 0.75 m (4 m)	
		≥ 3.5 m (30 m)		
2	Kiểm tra gương khi xe đầy tải			

2.1	Điểm nhô ngoài cùng của gương so với mặt bên của xe đối với các <u>xe lắp gương có chiều cao cánh dưới so với mặt đở xe &lt; 2m</u>	$\leq 200$ mm		
2.2	Chiều cao thấp nhất của các bộ phận của gương hoặc vỏ bảo vệ gương so với mặt đở xe đối với các <u>xe lắp gương loại V</u>	$\geq 2$ m		
<p><i>Ghi chú: (*) Thực hiện kiểm tra đối với các xe lắp ráp từ ô tô cơ sở đã được kiểm tra chứng nhận có bề rộng toàn bộ của xe khi lắp thùng chở hàng hoặc cơ cấu chuyên dùng, ... lớn hơn chiều rộng xe cơ sở đã chứng nhận</i></p>				

.....ngày.....tháng.....năm.....

**Đăng kiểm viên nghiệm thu**

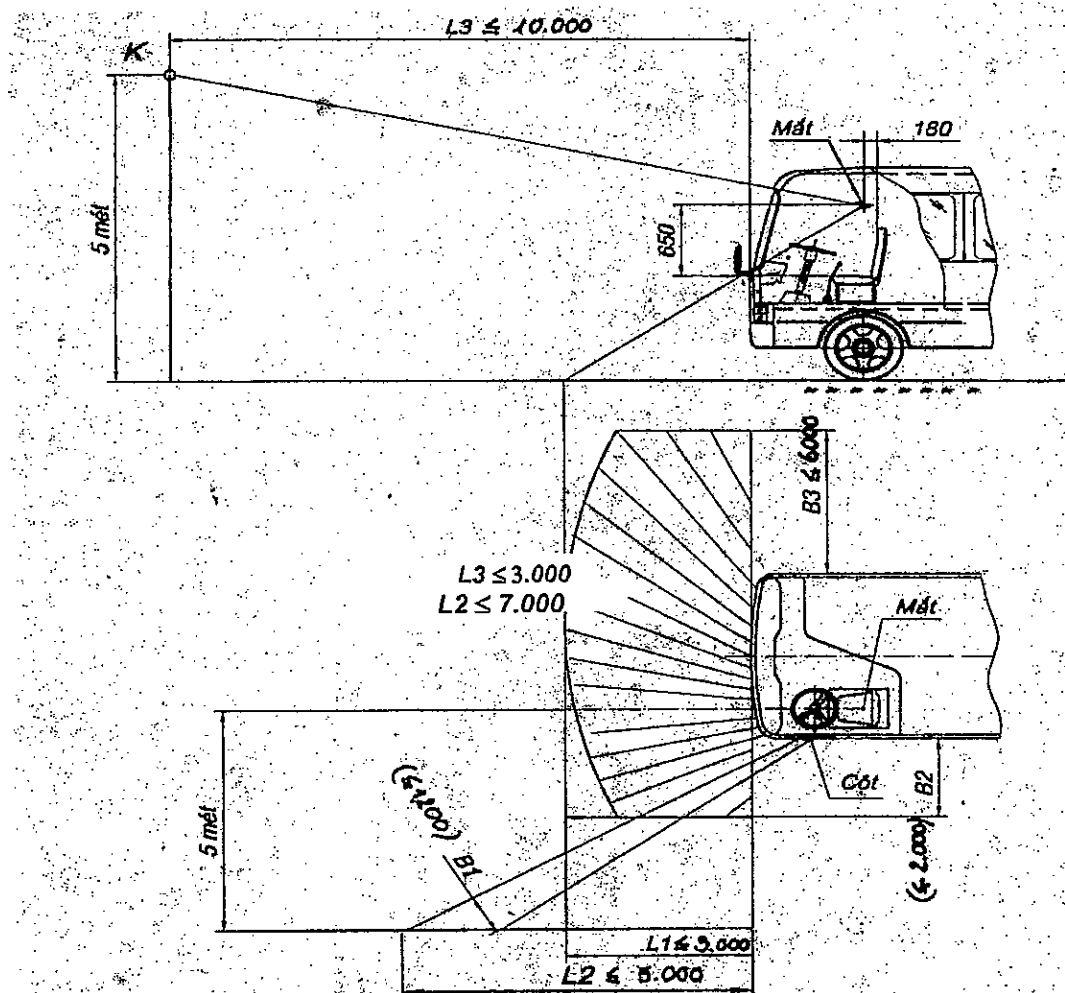
*(ký, ghi rõ họ tên)*

**Phụ lục IX**  
**MẪU BIÊN BẢN KIỂM TRA AN TOÀN KỸ THUẬT VÀ BẢO VỆ MÔI TRƯỜNG**  
**XE CƠ GIỚI CẢI TẠO**

*(Ban hành kèm theo Thông tư số 85/2014/TT-BGTVT ngày 31 tháng 12 năm 2014  
của Bộ trưởng Bộ Giao thông vận tải)*

**Biểu mẫu số 7**  
**PHIẾU KẾT QUẢ KIỂM TRA XE CƠ GIỚI CẢI TẠO**  
*(Kiểm tra tầm nhìn của người lái)*

**II. Tầm nhìn của người lái qua kính chắn gió và cửa sổ bên (xe khách thành phố)**



TT	Hạng mục kiểm tra	Ký hiệu	TC/QC	KQKT	Kết luận
1	Chiều dài phần không nhìn thấy	L1	≤ 3,0 m	m	
2	Phần giới hạn bên trái mép trước phần đường do cột che khuất	L2	≤ 7,0 m	m	
3	Khoảng cách giữa hình chiếu đầu xe và hình chiếu điểm K trên mặt đường (điểm K nằm trên tia giới hạn nhìn thấy phía trên cách mặt)	L3	≤ 10,0 m	m	

	<i>đường 5m)</i>				
4	Chiều rộng phần đường không nhìn thấy do cột che khuất	<b>B1</b>	$\leq 1,2$ m	m	
5	Khoảng cách từ giới hạn bên trái phần đường không nhìn thấy đến thành trái ô tô	<b>B2</b>	$\leq 2,0$ m	m	
6	Khoảng cách từ giới hạn bên phải phần đường không nhìn thấy đến thành phải ô tô	<b>B3</b>	$\leq 6,0$ m	m	

.....ngày.....tháng.....năm.....

**Đăng kiểm viên nghiệm thu**

*(ký, ghi rõ họ tên)*

**Phụ lục IX**  
**MẪU BIÊN BẢN KIỂM TRA AN TOÀN KỸ THUẬT VÀ BẢO VỆ MÔI TRƯỜNG**  
**XE CƠ GIỚI CẢI TẠO**

(Ban hành kèm theo Thông tư số 85/2014/TT-BGTVT ngày 31 tháng 12 năm 2014  
của Bộ trưởng Bộ Giao thông vận tải)

**Biểu mẫu số 8**  
**PHIẾU KẾT QUẢ KIỂM TRA XE CƠ GIỚI CẢI TẠO**  
(Kiểm tra thùng chở hàng đối với ô tô tải pickup và ô tô tải van)

STT	Hạng mục kiểm tra	TC/QC	Thiết kế	KQKT	Kết luận
<b>1</b>	<b>Ô tô PICK UP chở hàng ca bin đơn</b>				
1.1	Diện tích hữu ích của thùng hàng ( $F_h$ ) (xác định như Phụ lục A của TCVN 7271 : 2003)	$\geq 1 \text{ m}^2$			
1.2	Tỷ lệ khối lượng hàng hoá cho phép chở ( $m_h$ ) và tổng khối lượng của số người cho phép chở ( $m_{ng}$ ), trong đó $m_{ng} = 65 \text{ kg/người} \times \text{số chỗ ngồi}$	$m_{ng}/m_h \leq 0,8$			
1.3	Thùng hàng không có trang bị tiện nghi và nội thất phục vụ chở người				
<b>2</b>	<b>Ô tô PICK UP chở hàng ca bin kép</b>				
2.1	Diện tích hữu ích của thùng hàng ( $F_h$ ) (xác định như Phụ lục A của TCVN 7271 : 2003)	$\geq 1 \text{ m}^2$			
2.2	Tỷ lệ khối lượng hàng hoá cho phép chở ( $m_h$ ) và tổng khối lượng của số người cho phép chở ( $m_{ng}$ ), trong đó $m_{ng} = 65 \text{ kg/người} \times \text{số chỗ ngồi}$	$m_{ng}/m_h \leq 0,8$			
2.3	Thùng hàng không có trang bị tiện nghi và nội thất phục vụ chở người				
<b>3</b>	<b>Ô tô tải VAN</b>				
3.1	Khoang chở hàng dạng kín liền khối với khoang người ngồi				
3.2	Có bố trí cửa xếp, dỡ hàng ở phía sau và có thể có thêm ở hai bên thành xe				
3.3	Có vách ngăn và/hoặc kết cấu rào chắn cố định để ngăn cách giữa khoang chở hàng và khoang người ngồi				
3.4	Không bố trí cửa sổ trên các thành xe tại khu vực khoang chở hàng và trên các cửa xếp, dỡ hàng ở hai bên thành xe; nếu có cửa sổ lắp kính hoặc ô kính cố định thì phải có các thanh chắn hoặc lưới kim loại cố định				
3.5	Diện tích hữu ích của sàn khoang chở hàng ( $F_h$ ) (xác định như Phụ lục B của TCVN 7271 : 2003)	$\geq 1 \text{ m}^2$	$\text{m}^2$	$\text{m}^2$	

3.6	Diện tích hữu ích của khoang chờ người	/	m <sup>2</sup>	m <sup>2</sup>	
3.7	Tỷ lệ giữa khối lượng hàng hoá cho phép chở ( $m_h$ ) với tổng khối lượng của số người cho phép chở không kể người lái ( $m_{ng}$ ) (*)	$m_h/m_{ng} > 1,8$			
3.8	Tại khu vực khoang chờ hàng không bố trí các trang thiết bị sau đây: Các kết cấu, liên kết chờ để lắp ghế; dây đai an toàn và các cơ cấu neo giữ đai an toàn; cơ cấu điều khiển điều hoà nhiệt độ; gạt tàn thuốc lá; giá để ly, cốc				
3.9	Diện tích hữu ích của sàn khoang chờ hàng phải lớn hơn diện tích hữu ích của sàn khoang chờ người (xác định theo Phụ lục B của TCVN 7271 : 2003)				
3.10	Xe tải VAN có 02 hàng ghế trở lên: Tỷ lệ diện tích giữa khoang chờ hàng so với khoang chờ người không nhỏ hơn 1,8 lần theo quy định tại mục 2.19.4 của QCVN09:2015/BGTVT				

.....ngày.....tháng.....năm.....

**Đã kiểm viên nghiệm thu**

(ký, ghi rõ họ tên)



## Phụ lục IX

**MẪU BIÊN BẢN KIỂM TRA AN TOÀN KỸ THUẬT VÀ BẢO VỆ MÔI TRƯỜNG XE CƠ GIỚI CẢI TẠO**  
(Ban hành kèm theo Thông tư số 85/2014/TT-BGTVT ngày 31 tháng 12 năm 2014 của Bộ trưởng Bộ Giao thông vận tải)

## Biểu mẫu số 9

**PHIẾU KẾT QUẢ KIỂM TRA XE CƠ GIỚI CẢI TẠO**

(Kiểm tra số lượng, vị trí lắp đặt, màu sắc và cường độ sáng đèn chiếu sáng và tín hiệu)

<b>1 Vị trí lắp đặt</b>														
TT	Tên đèn	Chiều cao nhỏ nhất của mép dưới (mm)			Chiều cao lớn nhất của mép trên (mm)			Kh.cách giữa mép trong của 2 đèn đối xứng (mm)			Kh.cách từ mép ngoài đèn đến mép ngoài xe (mm)			Kết luận
		TC/QC	T.ké	KQKT	TC/QC	T.ké	KQKT	TC/QC <sup>(1)</sup>	T.ké	KQKT	TC/QC	T.ké	KQKT	
1.1	Đèn chiếu gần	≥ 500			≤ 1200 (1500)			≥ 600 (400)			≤ 400			
1.2	Đèn báo rẽ	≥ 350			≤ 1500 (2100)			≥ 600 (400)			≤ 400			
1.3	Đèn kích thước	≥ 350			≤ 1500 (2100)			≥ 600 (400)			≤ 400			
1.4	Đèn phanh	≥ 350			≤ 1500 (2100)			≥ 600 (400)			-			
1.5	Đèn lùi	≥ 250			≤ 1200			-			-			
1.6	Đèn soi biển số sau	Chiếu sáng rõ biển số sau												
<b>2 Số lượng, màu sắc, lắp đặt và cường độ sáng</b>														
TT	Tên đèn	Lắp thành cặp	Lắp đối xứng	Lắp đặt chắc chắn	Màu sắc			Cường độ sáng / chỉ tiêu k.tra bằng q.sát		Số lượng			Kết luận	
					TC/QC	T.Ké	KQKT	TC/QC	KQKT	TC/QC	T.Ké	KQKT		
2.1	Đèn chiếu xa				Trắng/ vàng				Chiều dài dài sáng > 100m, Ch.rộng dài sáng 4 m		≥ 2			

2.2	Đèn chiếu gần				Trắng/ vàng				Chiều dài đài sáng > 50m, quan sát được chướng ngại vật ở kh.cách 40 m		$\geq 2$			
2.3	Đèn báo rẽ trước				Vàng		80 ~ 700 cd		Nhận biết rõ ràng ở khoảng cách 20m		$\geq 2$			
2.4	Đèn báo rẽ sau				Vàng/ Đỏ		40 ~ 400 cd		Nhận biết rõ ràng ở khoảng cách 20m (100m đối với RM và SMRM)		$\geq 2$			
2.5	Đèn kích thước phía trước				Trắng/ vàng		2 ~ 60 cd		Nhận biết rõ ràng ở khoảng cách 10m		$\geq 2$			
2.6	Đèn kích thước phía sau				Đỏ		1 ~ 12 cd		Nhận biết rõ ràng ở khoảng cách 10m		$\geq 2$			
2.7	Đèn phanh (ít nhất 02 đèn lắp thành cặp)				Đỏ		20 ~ 100 cd		Nhận biết rõ ràng ở khoảng cách 20m (100m đối với RM và SMRM)		$\geq 2$			

2.8	Đèn lùi	-	-		Trắng			80 ~ 600 cd	Nhận biết rõ ràng ở khoảng cách 20m		1 hoặc 2			
2.9	Đèn biển số ở phía sau	-	-		Trắng			2 ~ 60 cd	Nhận biết rõ ràng ở khoảng cách 10m		$\geq 1$			

**Ghi chú:** Các khoảng cách, chiều cao nêu tại mục 1 được xác định theo phân bố mặt phát sáng của đèn chiếu sáng, tín hiệu; (2) Giá trị trong () áp dụng cho các xe ô tô trong một số trường hợp đặc biệt khi hình dạng thân xe hoặc kết cấu của xe không cho phép

.....ngày.....tháng.....năm.....

**Đã kiểm viên nghiệm thu**

*(ký, ghi rõ họ tên)*

**Phụ lục VII**

**MẪU BÁO CÁO THỰC HIỆN CÔNG TÁC CẢI TẠO XE CƠ GIỚI**

*(Ban hành kèm theo Thông tư số 43 /2023/TT-BGTVT ngày 29 tháng 12 năm 2023 của Bộ trưởng Bộ Giao thông vận tải)*

**Phụ lục X**

**MẪU BÁO CÁO THỰC HIỆN CÔNG TÁC CẢI TẠO XE CƠ GIỚI**

*(Ban hành kèm theo Thông tư số 85/2014/TT-BGTVT, ngày 31 tháng 12 năm 2014 của Bộ trưởng Bộ Giao thông vận tải)*

**Phần báo cáo của Sở GTVT**

**UBND TỈNH ...**

**SỞ GIAO THÔNG VẬN TẢI....**

Số:.....

**CỘNG HÒA XÃ HỘI CHỦ NGHĨA VIỆT NAM**

**Độc lập - Tự do - Hạnh phúc**

..., ngày ... tháng...năm .....

**BÁO CÁO CÔNG TÁC THẨM ĐỊNH THIẾT KẾ XE CƠ GIỚI CẢI TẠO**

*Thời gian từ ngày ... tháng... năm... đến ngày ... tháng ... năm ...*

Kính gửi: Cục Đăng kiểm Việt Nam

<b>I. CẤP GIẤY CHỨNG NHẬN THẨM ĐỊNH THIẾT KẾ XE CƠ GIỚI CẢI TẠO</b>						
TT	Số GCN thẩm định	Ngày cấp	Ký hiệu TK	Biển số đăng ký (hoặc số khung)	Cơ sở thiết kế	Hệ thống, tổng thành cải tạo
1.						
2.						
<b>II. VĂN BẢN CHẤP THUẬN SỬ DỤNG CHUNG HỒ SƠ THIẾT KẾ CỦA CƠ SỞ THIẾT KẾ</b>						
TT	Số GCN thẩm định	Ngày cấp	Ký hiệu TK	Biển số đăng ký (hoặc số khung)	Cơ sở thiết kế	Số lượng văn bản chấp thuận sử dụng chung hồ sơ thiết kế của Cơ sở thiết kế
1.						
<b>III. SỬ DỤNG PHÔI GCN THẨM ĐỊNH THIẾT KẾ</b>						

Nhận mới trong kỳ	Sử dụng	Hư hỏng	Còn tồn	Ghi chú

### III. ĐÁNH GIÁ KẾT QUẢ THẨM ĐỊNH THIẾT KẾ

TT	Nội dung	Số lượng	Tỷ lệ
1	Tổng số lượng phương tiện đã thẩm định thiết kế		
2	Số lượng phương tiện đã được cấp Giấy chứng nhận thẩm định thiết kế xe cơ giới cải tạo ngay từ lần nghiệm thu thứ nhất		
3	Số lượng phương tiện đã được cấp giấy chứng nhận thẩm định thiết kế xe cơ giới cải tạo ngay từ lần nghiệm thu thứ 2		
4	Số lượng phương tiện có kết quả thẩm định hồ sơ thiết kế không đạt		

**SỞ GIAO THÔNG VẬN TẢI...**

*(Lãnh đạo ký và đóng dấu)*

**Phần báo cáo của Đơn vị đăng kiểm**

TÊN CQ, TC CHỦ QUẢN<sup>1</sup>  
TÊN ĐƠN VỊ ĐĂNG KIỂM<sup>2</sup>

Số:.....

CỘNG HÒA XÃ HỘI CHỦ NGHĨA VIỆT NAM  
Độc lập - Tự do - Hạnh phúc

....., ngày tháng năm .....

**BÁO CÁO CÔNG TÁC NGHIỆM THU XE CƠ GIỚI CẢI TẠO**

*Thời gian từ ngày ... tháng... năm... đến ngày ... tháng ... năm ...*

Kính gửi: - Cục Đăng kiểm Việt Nam  
- Sở Giao thông vận tải ...

<b>I. CẤP GIẤY CHỨNG NHẬN AN TOÀN KỸ THUẬT VÀ BẢO VỆ MÔI TRƯỜNG XE CƠ GIỚI CẢI TẠO TRƯỜNG HỢP LẬP HỒ SƠ THIẾT KẾ</b>											
TT	Số GCN cải tạo	Ngày cấp	Ký hiệu thiết kế	Biển số đăng ký (hoặc số khung)	Biên bản nghiệm thu xuất xưởng		Biên bản Kiểm tra ATKT & BVMT				
					Số biên bản	Ngày cấp	Số Biên bản	Ngày cấp			
1.											
2.											
<b>II. CẤP GIẤY CHỨNG NHẬN AN TOÀN KỸ THUẬT VÀ BẢO VỆ MÔI TRƯỜNG XE CƠ GIỚI CẢI TẠO TRƯỜNG HỢP SỬ DỤNG CHUNG HỒ SƠ THIẾT KẾ CƠ GIỚI CẢI TẠO</b>											
TT	Số GCN cải tạo	Ngày cấp	Biển số đăng ký (hoặc số khung)	Thông tin về việc sử dụng chung hồ sơ thiết kế				Biên bản nghiệm thu xuất xưởng		Biên bản Kiểm tra ATKT & BVMT	
				Văn bản chấp thuận	Cơ sở thiết kế chấp thuận	Ngày cấp	Ký hiệu thiết kế dùng chung	Số biên bản	Ngày cấp	Số Biên bản	Ngày cấp
1.											

<sup>1</sup> Tên cơ quan, tổ chức chủ quản trực tiếp (nếu có).

<sup>2</sup> Tên đơn vị đăng kiểm

**III. CẤP GIẤY CHỨNG NHẬN AN TOÀN KỸ THUẬT VÀ BẢO VỆ MÔI TRƯỜNG XE CƠ GIỚI CÁI TẠO TRƯỜNG HỢP MIỄN LẬP HỒ SƠ THIẾT KẾ XE CƠ GIỚI CÁI TẠO**

TT	Số GCN cải tạo	Ngày cấp	Biển số đăng ký (hoặc số khung)	Biên bản Kiểm tra ATK & BVMT	
				Số Biên bản	Ngày cấp
1.					

**IV. SỬ DỤNG PHÔI GCN CÁI TẠO**

Nhận mới trong kỳ	Sử dụng	Hư hỏng	Còn tồn	Ghi chú

**V. ĐÁNH GIÁ KẾT QUẢ NGHIỆM THU**

TT	Nội dung	Số lượng	Tỷ lệ
1	Tổng số lượng phương tiện đã nghiệm thu		
	Số lượng phương tiện thuộc đối tượng miễn lập hồ sơ thiết kế xe cơ giới cải tạo		
	Số lượng phương tiện sử dụng chung thiết kế xe cơ giới cải tạo		
	Số lượng phương tiện có hồ sơ thiết kế xe cơ giới cải tạo		
2	Số lượng phương tiện đã được cấp giấy chứng nhận an toàn kỹ thuật và bảo vệ môi trường xe cơ giới cải tạo ngay từ lần nghiệm thu thứ nhất		
3	Số lượng phương tiện đã được cấp giấy chứng nhận an toàn kỹ thuật và bảo vệ môi trường xe cơ giới cải tạo từ lần nghiệm thu thứ ....		
4	Số lượng phương tiện nghiệm thu không đạt		

**ĐƠN VỊ ĐĂNG KIỂM**  
(Lãnh đạo ký và đóng dấu)

**Phụ lục VIII**  
**ĐẶC ĐIỂM XE CƠ GIỚI CÙNG KIỂU LOẠI**  
(Ban hành kèm theo Thông tư số 43 /2023/TT-BGTVT ngày 29 tháng 12 năm 2023  
của Bộ trưởng Bộ Giao thông vận tải)

---

**PHỤ LỤC XI**  
**ĐẶC ĐIỂM XE CƠ GIỚI CÙNG KIỂU LOẠI**  
(Ban hành kèm theo Thông tư số 85/2014/TT-BGTVT ngày 31 tháng 12 năm 2014 của Bộ  
trưởng Bộ Giao thông vận tải)

---

Xe cơ giới có sự thay đổi vẫn được coi là xe cơ giới cùng kiểu loại nếu đáp ứng yêu cầu an toàn kỹ thuật và bảo vệ môi trường theo quy định tại Phụ lục XI ban hành kèm theo Thông tư này và không thay đổi một trong các đặc điểm dưới đây:

1. Loại phương tiện;
2. Nhãn hiệu;
3. Kích thước và khối lượng cơ bản của ô tô (sai lệch không vượt quá giới hạn sai số cho phép được quy định tại Quy chuẩn kỹ thuật quốc gia về sai số cho phép và làm tròn số đối với kích thước, khối lượng của xe cơ giới, QCVN 12:2011/BGTVT);
4. Số người cho phép chở kể cả người lái;
5. Kiểu dáng, kết cấu của cabin, khung hoặc thân vỏ ô tô;
6. Kiểu loại động cơ, hộp số, cầu chủ động;
7. Loại nhiên liệu sử dụng;
8. Hệ thống phanh: kiểu dẫn động, cơ cấu phanh;
9. Hệ thống lái: kiểu cơ cấu lái;
10. Hệ thống treo: kiểu hệ thống treo, kiểu kết cấu của bộ phận đàn hồi;
11. Hệ thống chuyển động: kiểu loại cầu bị động;
12. Thiết bị đặc trưng (nếu có): thiết bị chuyên dùng, cơ cấu chuyên dùng.



**Phụ lục IX**  
**THÔNG BÁO YÊU CẦU SỬA ĐỔI, BỔ SUNG HỒ SƠ THẨM ĐỊNH THIẾT KẾ**  
*(Ban hành kèm theo Thông tư số 43 /2023/TT-BGTVT ngày 29 tháng 12 năm 2023*  
*của Bộ trưởng Bộ Giao thông vận tải)*

**Phụ lục XII**  
**THÔNG BÁO YÊU CẦU SỬA ĐỔI, BỔ SUNG HỒ SƠ THẨM ĐỊNH THIẾT KẾ**  
*(Ban hành kèm theo Thông tư số 85/2014/TT-BGTVT ngày 31 tháng 12 năm 2014*  
*của Bộ trưởng Bộ Giao thông vận tải)*

**CƠ QUAN CHỦ QUẢN**  
**CƠ QUAN THẨM ĐỊNH**

**CỘNG HÒA XÃ HỘI CHỦ NGHĨA VIỆT NAM**  
**Độc lập - Tự do - Hạnh phúc**

Số: .....

..... ngày.... tháng ..... năm .....

**THÔNG BÁO**  
**YÊU CẦU SỬA ĐỔI, BỔ SUNG HỒ SƠ THẨM ĐỊNH THIẾT KẾ**

Kính gửi: *(Cơ sở thiết kế)*

*(Cơ quan thẩm định)* đã *(nhận được hồ sơ/thẩm định hồ sơ)* thiết kế của *(Tên Cơ sở thiết kế, địa chỉ)* cụ thể như sau:

- Tên thiết kế:.....
- Ký hiệu thiết kế: .....
- Biển số đăng ký: .....
- Số khung: .....
- Số động cơ: .....
- Nhãn hiệu - số loại: .....
- Ngày nhận hồ sơ: .....

Để có đủ căn cứ để thẩm định, đánh giá và cấp Giấy chứng nhận theo quy định, *(Cơ quan thẩm định)* đề nghị Quý Công ty sửa đổi, bổ sung hoặc làm rõ các nội dung sau:

1. Đối với Bản thuyết minh: .....
2. Đối với Bản vẽ thiết kế: .....
3. Đối với tài liệu có liên quan: .....

*(Cơ quan thẩm định)* thông báo để Quý Công ty được biết và phối hợp thực hiện.

***(Cơ quan thẩm định)***  
**Người thông báo**  
*(Ký, ghi rõ họ tên)*

Phụ lục X

**THÔNG BÁO HỒ SƠ THIẾT KẾ XE CƠ GIỚI KHÔNG ĐẠT**

*(Ban hành kèm theo Thông tư số 43 /2023/TT-BGTVT ngày 29 tháng 12 năm 2023  
của Bộ trưởng Bộ Giao thông vận tải)*

Phụ XIII

**THÔNG BÁO HỒ SƠ THIẾT KẾ XE CƠ GIỚI KHÔNG ĐẠT**

*(Ban hành kèm theo Thông tư số 85/2014/TT-BGTVT ngày 31 tháng 12 năm 2014  
của Bộ trưởng Bộ Giao thông vận tải)*

CƠ QUAN CHỦ QUẢN  
CƠ QUAN THẨM ĐỊNH

CỘNG HÒA XÃ HỘI CHỦ NGHĨA VIỆT NAM  
Độc lập - Tự do - Hạnh phúc

Số: .....

.... ngày.... tháng...năm....

**THÔNG BÁO  
HỒ SƠ THIẾT KẾ XE CƠ GIỚI KHÔNG ĐẠT**

Kính gửi: *(Cơ sở thiết kế)*

*(Cơ quan thẩm định) đã (nhận được hồ sơ/thẩm định hồ sơ) thiết kế của (Tên Cơ sở thiết kế, địa chỉ)*

- Tên thiết kế:.....
- Ký hiệu thiết kế: .....
- Biển số đăng ký: .....
- Số khung: .....
- Số động cơ: .....
- Nhãn hiệu - số loại: .....
- Ngày nhận hồ sơ: .....

Sau khi tiến hành thẩm định hồ sơ, *(Cơ quan thẩm định)* thông báo hồ sơ đề nghị thẩm định thiết kế của *(Cơ sở thiết kế)* không đạt với lý do sau:

.....  
.....  
.....

*(Cơ quan thẩm định)* thông báo để Quý Công ty được biết và phối hợp thực hiện.

**(CƠ QUAN THẨM ĐỊNH)**  
*(ký tên, đóng dấu)*

**Phụ lục XII**  
**MẪU THÔNG BÁO KẾT QUẢ NGHIỆM THU CẢI TẠO**  
**XE CƠ GIỚI KHÔNG ĐẠT**  
*(Ban hành kèm theo Thông tư số 43 /2023/TT-BGTVT ngày 29 tháng 12 năm 2023*  
*của Bộ trưởng Bộ Giao thông vận tải)*

**Phụ lục XV**  
**MẪU THÔNG BÁO KẾT QUẢ NGHIỆM THU CẢI TẠO**  
**XE CƠ GIỚI KHÔNG ĐẠT**  
*(Ban hành kèm theo Thông tư số 85/2014/TT-BGTVT ngày 31 tháng 12 năm 2014*  
*của Bộ trưởng Bộ Giao thông vận tải)*

**(CƠ QUAN NGHIỆM THU)**

**CỘNG HÒA XÃ HỘI CHỦ NGHĨA VIỆT NAM**  
**Độc lập - Tự do - Hạnh phúc**

Số:.....

**THÔNG BÁO KẾT QUẢ NGHIỆM THU CẢI TẠO**  
**XE CƠ GIỚI KHÔNG ĐẠT**

Kính gửi: .....

Đơn vị đăng kiểm xe cơ giới: ..... đã tiến hành kiểm tra, nghiệm thu an toàn kỹ thuật và bảo vệ môi trường đối với xe cơ giới sau cải tạo có đặc điểm sau:

- Biển số đăng ký (nếu đã được cấp):.....
- Loại phương tiện:.....
- Số khung:.....
- Số động cơ:.....
- Nhãn hiệu - số loại:.....

**I. Nội dung kết quả kiểm tra, đánh giá các nội dung thực hiện thi công cải tạo không đạt:**

**II. Kết quả kiểm tra, đánh giá theo quy định về kiểm định an toàn kỹ thuật và bảo vệ môi trường xe cơ giới:**

1. Khiếm khuyết, hư hỏng không quan trọng (MiD):

2. Khiếm khuyết, hư hỏng quan trọng (MaD):

3. Khiếm khuyết, hư hỏng nguy hiểm (DD):

*(Cơ quan nghiệm thu) thông báo để Chủ phương tiện được biết và phối hợp thực hiện.*

....., ngày .... / ..... / .....

**CƠ QUAN NGHIỆM THU**  
*(ký tên, đóng dấu)*

Phụ lục XIII

**MẪU PHIẾU TIẾP NHẬN HỒ SƠ**

(Ban hành kèm theo Thông tư số 43 /2023/TT-BGTVT ngày 29 tháng 12 năm 2023  
của Bộ trưởng Bộ Giao thông vận tải)

Phụ lục XVI

**MẪU PHIẾU TIẾP NHẬN HỒ SƠ**

(Ban hành kèm theo Thông tư số 85/2014/TT-BGTVT ngày 31 tháng 12 năm 2014  
của Bộ trưởng Bộ Giao thông vận tải)

.....(1).....

**CỘNG HÒA XÃ HỘI CHỦ NGHĨA VIỆT NAM**

.....(2).....

**Độc lập - Tự do - Hạnh phúc**

Số:.....

.... ngày.... tháng...năm....

**PHIẾU TIẾP NHẬN HỒ SƠ**

Kính gửi: *Cơ sở thiết kế/Chủ phương tiện*

(*Tên Cơ quan thẩm định thiết kế/ Tên Cơ quan nghiệm thu*) đã nhận được (*hồ sơ thiết kế/hồ sơ nghiệm thu xe cơ giới cải tạo*) của (*Tên Cơ sở thiết kế, địa chỉ/Tên chủ phương tiện, địa chỉ*)

- Số điện thoại:.....

- Email:.....

- Nội dung yêu cầu giải quyết: đề nghị thẩm định thiết kế và cấp Giấy chứng nhận thẩm định thiết kế xe cơ giới cải tạo/đề nghị nghiệm thu và cấp Giấy chứng nhận cải tạo, Giấy chứng nhận kiểm định, Tem kiểm định an toàn kỹ thuật và bảo vệ môi trường xe cơ giới sau cải tạo.

Thành phần hồ sơ nộp gồm:

1) Văn bản đề nghị thẩm định thiết kế xe cơ giới cải tạo/ Văn bản đề nghị nghiệm thu xe cơ giới cải tạo.

2) Hồ sơ thiết kế/ Hồ sơ nghiệm thu xe cơ giới cải tạo:

- Ký hiệu thiết kế: .....

- Biển số đăng ký: .....

3) Bản sao các tài liệu .....(3).....

Thời gian nhận hồ sơ:.....

Thời gian giải quyết hồ sơ theo quy định là:.....(4).....

(*Tên Cơ quan thẩm định/ Tên Cơ quan nghiệm thu*) thông báo để Quý Công ty/Chủ phương tiện được biết và phối hợp thực hiện.

**(NGƯỜI TIẾP NHẬN HỒ SƠ)**

(*ký, ghi rõ họ tên*)

Ghi chú:

(1): Tên đơn vị chủ quản.

(2): Tên đơn vị thẩm định thiết kế hoặc Tên đơn vị nghiệm thu.

(3): Trường hợp nộp hồ sơ đề nghị thẩm định thiết kế: thành phần theo quy định tại khoản 4 Điều 7 của Thông tư này. Trường hợp nộp hồ sơ nghiệm thu xe cơ giới cải tạo: thành phần theo quy định tại khoản 1 Điều 10 của Thông tư này.

(4): Thời gian giải quyết hồ sơ thẩm định thiết kế là 05 ngày; thời gian thực hiện nghiệm thu xe cơ giới cải tạo là 03 ngày.

**Phụ lục XIV**  
**MẪU VĂN BẢN ĐỒNG Ý SỬ DỤNG HỒ SƠ THIẾT KẾ**  
*(Ban hành kèm theo Thông tư số 43 /2023/TT-BGTVT ngày 29 tháng 12 năm 2023*  
*của Bộ trưởng Bộ Giao thông vận tải)*

**Phụ lục XVII**  
**MẪU VĂN BẢN ĐỒNG Ý SỬ DỤNG HỒ SƠ THIẾT KẾ**  
*(Ban hành kèm theo Thông tư số 85/2014/TT-BGTVT ngày 31 tháng 12 năm 2014*  
*của Bộ trưởng Bộ Giao thông vận tải)*

**(CƠ SỞ THIẾT KẾ)**

**CỘNG HÒA XÃ HỘI CHỦ NGHĨA VIỆT NAM**  
**Độc lập - Tự do - Hạnh phúc**

Số:.....

....., ngày .... / ..... / .....

**VĂN BẢN ĐỒNG Ý SỬ DỤNG**  
**HỒ SƠ THIẾT KẾ XE CƠ GIỚI CẢI TẠO**

Kính gửi: *(Chủ phương tiện, địa chỉ)*

Căn cứ Thông tư số 85/2014/TT-BGTVT ngày 31 tháng 12 năm 2014 của Bộ trưởng Bộ Giao thông vận tải quy định về cải tạo phương tiện cơ giới giao thông đường bộ, có hiệu lực kể từ ngày 10 tháng 03 năm 2015 được sửa đổi, bổ sung bởi:

1. Thông tư số 42/2018/TT-BGTVT ngày 30 tháng 7 năm 2018 của Bộ trưởng Bộ Giao thông vận tải sửa đổi, bổ sung một số Điều của các Thông tư trong lĩnh vực đăng kiểm, có hiệu lực kể từ ngày 15 tháng 10 năm 2018.

2. Thông tư số 26/2020/TT-BGTVT ngày 16 tháng 10 năm 2020 của Bộ trưởng Bộ Giao thông vận tải sửa đổi, bổ sung một số điều của các Thông tư quy định về chế độ báo cáo định kỳ trong lĩnh vực đăng kiểm, có hiệu lực kể từ ngày 15 tháng 12 năm 2020.

3. Thông tư số 16/2022/TT-BGTVT ngày 30 tháng 06 năm 2022 của Bộ trưởng Bộ Giao thông vận tải sửa đổi, bổ sung một số điều của các Thông tư trong lĩnh vực đăng kiểm, có hiệu lực kể từ ngày 15 tháng 08 năm 2022.

4. Thông tư số .... /2023/TT-BGTVT ngày .... tháng 12 năm 2023 sửa đổi, bổ sung một số điều của Thông tư số 85/2014/TT-BGTVT ngày 31 tháng 12 năm 2014 của Bộ trưởng Bộ Giao thông vận tải quy định về cải tạo phương tiện giao thông cơ giới đường bộ.

Căn cứ Giấy chứng nhận thẩm định thiết kế xe cơ giới cải tạo số ..... ngày.... /..... /..... của *(Cơ quan thẩm định thiết kế)*;

Căn cứ hồ sơ thiết kế ký hiệu ..... của *(Cơ sở thiết kế)* và tài liệu kỹ thuật của xe cơ giới cải tạo;

*(Cơ sở thiết kế)* đồng ý cho *(chủ phương tiện)* sử dụng hồ sơ thiết kế nêu trên để tiến hành việc thi công cải tạo xe cơ giới có các đặc điểm sau:

STT	Biển đăng ký	Số động cơ	Số khung	Ký hiệu thiết kế

## THÔNG SỐ KỸ THUẬT

STT	Thông số kỹ thuật	Đơn vị	Xe cơ giới trước cải tạo	Xe cơ giới sau cải tạo
1	Loại phương tiện			
2	Kích thước bao ngoài (dài x rộng x cao)	mm		
3	Chiều dài cơ sở	mm		
4	Vết bánh xe (trước/sau)	mm		
5	Khối lượng bản thân	kg		
6	Số người cho phép chở	người		
7	Khối lượng hàng chuyên chở CPTGGT	kg		
8	Khối lượng toàn bộ CPTGGT	kg		
...	<i>Các thông số kỹ thuật khác của xe cơ giới có thay đổi sau cải tạo</i>			

5. (Cơ sở thiết kế) cung cấp Bản sao Giấy chứng nhận thẩm định thiết kế và hồ sơ thiết kế đã được thẩm định (hoặc bản in điện tử từ hệ thống dịch vụ công trực tuyến) (có xác nhận của cơ sở thiết kế) cho (Chủ phương tiện) kèm theo văn bản đồng ý này để làm cơ sở cho việc thi công và nghiệm thu tại đơn vị đăng kiểm xe cơ giới theo quy định.

(Chủ phương tiện) phải lựa chọn cơ sở cải tạo được thành lập theo quy định của pháp luật để tiến hành việc thi công theo đúng thiết kế đã được thẩm định.

**Nơi nhận:**

- Như trên (để căn cứ thực hiện);
- (Tên cơ quan đã thẩm định hồ sơ thiết kế dùng chung) (để báo cáo);
- Lưu: (Cơ sở thiết kế).

**CƠ SỞ THIẾT KẾ**

(ký tên, đóng dấu)

**Ghi chú:**

Văn bản đồng ý này được gửi cho chủ phương tiện, đồng thời phải được gửi tới Cơ quan đã thẩm định hồ sơ thiết kế nêu trên để tổng hợp báo cáo, theo dõi và quản lý.



Ngày nộp Hồ sơ: ...../...../..... Người nộp: .....ĐT: ..... Ký: .....

Người nhận: .....Ký: .....

### 3. Phân công người thẩm định

Người thẩm định: ..... Lãnh đạo: .....Ký: ..... Ngày: ...../...../.....

### 4. Thẩm định Hồ sơ thiết kế

Ngày nhận: ...../...../..... Ngày hoàn thành: ...../...../..... Ký: .....

Yêu cầu bổ sung sửa đổi: Có  Không  Kết quả TĐTK: Đạt  Không đạt

Ngày yêu cầu bổ sung sửa đổi lần 1: ...../...../..... Ngày nộp bổ sung sửa đổi lần 1: ...../...../.....

Ngày yêu cầu bổ sung sửa đổi lần 2: ...../...../..... Ngày nộp bổ sung sửa đổi lần 2: ...../...../.....

Ngày yêu cầu bổ sung sửa đổi lần 3: ...../...../..... Ngày nộp bổ sung sửa đổi lần 3: ...../...../.....

Ngày yêu cầu bổ sung sửa đổi lần 4: ...../...../..... Ngày nộp bổ sung sửa đổi lần 4: ...../...../.....

Ngày yêu cầu bổ sung sửa đổi lần 5: ...../...../..... Ngày nộp bổ sung sửa đổi lần 5: ...../...../.....

### 5. Soát xét hồ sơ, kết quả thẩm định

Ngày soát xét: ...../...../..... Người soát xét:..... Ký:.....

### 6. Ký duyệt hồ sơ, Giấy chứng nhận/Thông báo không đạt

Ngày ký: ...../...../..... Lãnh đạo ký: ..... Ký: .....

### 7. Trả Hồ sơ thiết kế và Giấy chứng nhận thẩm định thiết kế xe cơ giới cải tạo

Ngày trả: ...../...../..... Người giao:..... Ký: .....

Số - Ngày cấp GCN: ..... Người nhận: ..... Ký: .....

Số - Ngày cấp Thông báo: ..... Người nhận: ..... Ký: .....

Số phiếu tính tiền: ..... Ngày thanh toán ...../...../.....



**Phụ lục XVI**  
**MẪU PHIẾU KIỂM SOÁT QUÁ TRÌNH NGHIỆM THU XE CƠ GIỚI CẢI TẠO**  
*(Ban hành kèm theo Thông tư số 43 /2023/TT-BGTVT ngày 29 tháng 12 năm 2023 của Bộ trưởng Bộ Giao thông vận tải)*

**Phụ lục XIX**  
**MẪU PHIẾU KIỂM SOÁT QUÁ TRÌNH NGHIỆM THU XE CƠ GIỚI CẢI TẠO**  
*(Ban hành kèm theo Thông tư số 85/2014/TT-BGTVT ngày 31 tháng 12 năm 2014 của Bộ trưởng Bộ Giao thông vận tải)*

PHIẾU KIỂM SOÁT QUÁ TRÌNH NGHIỆM THU XCG CẢI TẠO	
(Nghiệm thu lần đầu <input type="checkbox"/> / Sản phẩm tiếp theo <input type="checkbox"/> Số: ...../20...../NTCT	
<b>1. Thông tin chung</b>	
Số Giấy chứng nhận thẩm định: ..... Biên số: .....	
Cơ sở thi công : ..... Điện thoại: .....	
<b>2. Tiếp nhận Hồ sơ</b>	
TT	Hồ sơ
2.1	Văn bản đề nghị nghiệm thu - Số công văn: <input style="float: right;" type="checkbox"/>
2.2	Biên bản nghiệm thu xuất xưởng xe cơ giới cải tạo <input style="float: right;" type="checkbox"/>
2.3	Bản sao Giấy chứng nhận thẩm định thiết kế và hồ sơ thiết kế có xác nhận của cơ sở thiết kế <input style="float: right;" type="checkbox"/>
2.4	Bản sao Giấy chứng nhận kiểm định <input style="float: right;" type="checkbox"/>
2.5	Bản sao Giấy chứng nhận chất lượng xe cơ giới sản xuất lắp ráp <input style="float: right;" type="checkbox"/>
2.6	Bản sao Phiếu kiểm tra chất lượng xuất xưởng <input style="float: right;" type="checkbox"/>
2.7	Bảng kê các tổng thành, hệ thống thay thế <input style="float: right;" type="checkbox"/>
2.8	Bản sao Giấy chứng nhận kiểm định an toàn kỹ thuật đối với cần cẩu, thiết bị nâng, xi téc chở hàng nguy hiểm, xi téc chở khí hóa lỏng, xi téc chịu áp lực và các thiết bị chuyên dùng <input style="float: right;" type="checkbox"/>
2.9	Ảnh tổng thể chụp góc khoảng 45 độ phía trước và phía sau góc đối diện của xe cơ giới sau cải tạo chụp tại xưởng của cơ sở cải tạo; ảnh chụp chi tiết các hệ thống, tổng thành cải tạo <input style="float: right;" type="checkbox"/>
2.10	Văn bản chấp thuận sử dụng chung thiết kế <input style="float: right;" type="checkbox"/>
2.11	Các văn bản, tài liệu khác (nếu có): ..... ..... ..... .....

Ngày nộp Hồ sơ :...../...../..... Người nộp :.....ĐT:..... Ký:.....

Người nhận :.....Ký:.....

Ngày đề nghị nghiệm thu lại (nếu có) :...../...../.....

Người đề nghị:.....ĐT:..... Ký:.....

Người tiếp nhận đề nghị :.....Ký:.....

### 3. Phân công ĐKV nghiệm thu

ĐKV nghiệm thu (lần đầu):.....

Lãnh đạo:.....Ký:..... Ngày...../...../.....

ĐKV nghiệm thu lại (lần .....):.....

Lãnh đạo:.....Ký:..... Ngày...../...../.....

### 4. Thực hiện nghiệm thu

Ngày nhận: ...../...../.....

Ngày nghiệm thu: ...../...../..... ĐKV.....Ký:.....

ĐKV.....Ký:.....

Kết quả nghiệm thu: Đạt  Không đạt

Ngày nghiệm thu: ...../...../..... ĐKV.....Ký:.....

ĐKV.....Ký:.....

Kết quả nghiệm thu: Đạt  Không đạt

### 5. Nghiệm thu lại (nếu có)

Ngày nghiệm thu lại: ...../...../..... ĐKV.....Ký:.....

ĐKV.....Ký:.....

### 6. Soát xét hồ sơ, kết quả nghiệm thu

Ngày soát xét: ...../...../..... Người soát xét:.....Ký:.....

### 7. Ký duyệt Giấy chứng nhận/Thông báo không đạt

Ngày ký: ...../...../..... Lãnh đạo ký:.....Ký:.....

### 8. Trả kết quả

Ngày trả: ...../...../..... Người giao:.....Ký:.....

Số - Ngày cấp GCN:..... Người nhận:.....Ký:.....

Số - Ngày cấp Thông báo:..... Người nhận:.....Ký:.....

Số phiếu tính tiền:..... Ngày thanh toán ...../...../.....