



**CỘNG HÒA XÃ HỘI CHỦ NGHĨA VIỆT NAM**

**QCVN 09:2024/BGTVT**

**QUY CHUẨN KỸ THUẬT QUỐC GIA  
VỀ CHẤT LƯỢNG AN TOÀN KỸ THUẬT  
VÀ BẢO VỆ MÔI TRƯỜNG ĐỐI VỚI XE  
Ô TÔ**

***National technical regulation  
on safety and environmental protection  
for automobiles***

**HÀ NỘI - 2024**

## **QCVN 09:2024/BGTVT**

### **Lời nói đầu**

QCVN 09: 2024/BGTVT do Cục Đăng kiểm Việt Nam biên soạn, Vụ Khoa học - Công nghệ và Môi trường trình duyệt, Bộ Khoa học và Công nghệ thẩm định, Bộ trưởng Bộ Giao thông vận tải ban hành theo Thông tư số 48/2024/TT-BGTVT ngày 15 tháng 11 năm 2024.

QCVN 09: 2024/BGTVT thay thế QCVN 09: 2015/BGTVT kèm theo Thông tư số 87/2015/TT-BGTVT ngày 31 tháng 12 năm 2015 của Bộ trưởng Bộ Giao thông vận tải.

**QCVN 09:2024/BGTVT**

**QUY CHUẨN KỸ THUẬT QUỐC GIA VỀ CHẤT LƯỢNG AN TOÀN KỸ THUẬT VÀ  
BẢO VỆ MÔI TRƯỜNG ĐỐI VỚI XE Ô TÔ**

***National technical regulation on safety and environmental protection for  
automobiles***

**1. QUY ĐỊNH CHUNG**

**1.1. Phạm vi điều chỉnh**

Quy chuẩn này quy định về yêu cầu kỹ thuật để kiểm tra, thử nghiệm, chứng nhận chất lượng an toàn kỹ thuật và bảo vệ môi trường trong sản xuất, lắp ráp và nhập khẩu đối với xe ô tô mới (sau đây gọi tắt là xe).

**1.2. Đối tượng áp dụng**

Quy chuẩn này áp dụng đối với các tổ chức, cá nhân liên quan đến kiểm tra, thử nghiệm và chứng nhận chất lượng an toàn kỹ thuật và bảo vệ môi trường đối với xe.

**1.3. Giải thích từ ngữ**

**1.3.1.** Các thuật ngữ về kích thước của xe được định nghĩa tại TCVN 6528:1999 (*Phương tiện giao thông đường bộ - Kích thước phương tiện có động cơ và phương tiện được kéo - Thuật ngữ và định nghĩa*).

**1.3.2.** Các thuật ngữ về khối lượng của xe được định nghĩa tại TCVN 6529:1999 (*Phương tiện giao thông đường bộ - Khối lượng - Thuật ngữ định nghĩa và mã hiệu*).

**1.3.3. Ghế khách** (Seat other driver's seat): là ghế dành cho người ngồi trên xe nhưng không phải là ghế dành cho người lái.

**1.3.4. Ghế đơn** (Individual seat): là ghế được thiết kế và chế tạo đáp ứng cho một hành khách ngồi.

**1.3.5. Ghế đôi** (Double seat): là ghế được thiết kế và chế tạo đáp ứng cho hai hành khách ngồi cạnh nhau. Hai ghế cạnh nhau và không có liên kết với nhau được xem như là 2 ghế đơn.

**1.3.6. Ghế băng** (Bench seat): là ghế có kết cấu hoàn chỉnh dành cho nhiều hơn một hành khách ngồi.

**1.3.7. Đệm tựa lưng** (Seat-back): là bộ phận của ghế ngồi theo phương thẳng đứng được thiết kế để hỗ trợ lưng, vai của hành khách và có thể là cả phần đầu của hành khách.

**1.3.8. Đệm ngồi** (Seat-cushion): là bộ phận của ghế ngồi theo phương ngang được thiết kế để hỗ trợ hành khách ngồi.

**1.3.9. Đệm tựa đầu** (Head restraint): là bộ phận có chức năng hạn chế sự chuyển dịch về phía sau của đầu so với thân người để giảm mức độ nguy hiểm của chấn thương cho các đốt sống cổ của người ngồi trên xe khi xảy ra tai nạn.

**1.3.9.1. Đệm tựa đầu liền** (Integrated head restraint): là đệm tựa đầu được tạo thành bởi phần trên của đệm tựa lưng. Loại đệm tựa đầu phù hợp với các định nghĩa tại các điểm 1.3.9.2 và 1.3.9.3 nhưng chỉ tháo được khỏi ghế hoặc kết cấu của xe bằng các dụng cụ hoặc bằng cách tháo từng phần hoặc toàn bộ ghế cũng được coi là đệm tựa đầu liền.

**1.3.9.2. Đệm tựa đầu tháo được** (Detachable head restraint): là loại đệm tựa đầu được tạo thành bởi một bộ phận có thể tháo rời khỏi ghế, được thiết kế để lắp lỏng vào hoặc được giữ chặt với kết cấu đệm tựa lưng.

## QCVN 09:2024/BGTVT

**1.3.9.3. Đệm tựa đầu riêng biệt (Separate head restraint):** là loại đệm tựa đầu được tạo thành bởi một bộ phận tách rời với ghế, được thiết kế để lắp lồng vào hoặc được giữ chặt với kết cấu của xe.

**1.3.10. Lối đi (Gangway):** là không gian dành cho hành khách từ bất kỳ ghế hay hàng ghế nào đó đi đến bất kỳ ghế hay hàng ghế khác hoặc không gian của lối đi để ra hoặc vào qua cửa hành khách bất kỳ. Nó không bao gồm:

Khoảng không gian dùng để đặt chân của hành khách ngồi;

Không gian phía trên mặt của bất kỳ bậc hay ô cầu thang ở cửa lên xuống;

Bất kỳ khoảng không gian được cung cấp duy nhất để đi vào một ghế hay một hàng ghế.

**1.3.11. Cửa hành khách (Service door):** là cửa dành cho hành khách sử dụng trong các điều kiện bình thường khi người lái xe đã ngồi vào ghế của lái xe.

**1.3.12. Cửa đơn (Single door):** là cửa dành cho một hoặc tương đương với một lối ra vào.

**1.3.13. Cửa kép (Double door):** là cửa dành cho hai hoặc tương đương với hai lối ra vào.

**1.3.14. Cửa thoát hiểm khẩn cấp (Emergency door):** là cửa để cho hành khách sử dụng như một lối ra khác thường và đặc biệt chỉ sử dụng trong trường hợp thoát hiểm khẩn cấp, nó không bao gồm các cửa hành khách.

**1.3.15. Cửa sổ thoát hiểm khẩn cấp (Emergency window):** là cửa sổ để cho hành khách sử dụng chỉ trong trường hợp thoát hiểm khẩn cấp (cửa sổ này không nhất thiết lắp kính).

**1.3.16. Cửa sập thoát hiểm khẩn cấp (Escape hatch):** là cửa sập ở trên nóc xe để cho hành khách sử dụng chỉ trong trường hợp thoát hiểm khẩn cấp

**1.3.17. Cửa trượt dưới sàn (Sliding door):** là cửa chỉ có thể đóng hoặc mở bằng cách trượt dọc theo một chiều thẳng hoặc theo một hệ thống ray thẳng

**1.3.18. Lối thoát hiểm khẩn cấp (Emergency exit):** bao gồm cửa thoát hiểm khẩn cấp, cửa sổ thoát hiểm khẩn cấp, cửa sập thoát hiểm khẩn cấp và cửa trượt dưới sàn.

**1.3.19. Trục đơn (Single axle):** chỉ một trục xe.

**1.3.20. Cụm trục kép (Tandem axle group):** là nhóm trục gồm hai trục có khoảng cách giữa 2 tâm trục không quá 2 m.

**1.3.21. Cụm trục ba (Tri-axle group):** là nhóm trục gồm ba trục có khoảng cách giữa 2 tâm trục ngoài cùng không quá 3,2 m.

**1.3.22. Trục dẫn hướng (Steering axle):** là trục có lắp các cơ cấu để điều khiển bánh xe nhằm thay đổi hướng chuyển động của xe và được điều khiển bởi người lái xe.

**1.3.23. Cụm trục dẫn hướng kép (Twin Steer axle group):** là nhóm trục gồm hai trục dẫn hướng lắp lớp đơn có khoảng cách giữa 2 tâm trục không quá 2 m, các trục này được liên động với cùng một cơ cấu lái để điều khiển các bánh xe dẫn hướng.

**1.3.24. Trục nâng hạ (Lift axle):** là trục có lắp cơ cấu, thiết bị có thể điều chỉnh được tải trọng của trục đó. Việc điều khiển nâng, hạ bánh xe trên mặt đường một cách tự động hoặc bởi người lái xe.

**1.3.25. Trục tự lựa (Self-steering axle):** là trục có thể tự điều chỉnh hướng của bánh xe theo hướng chuyển động của xe bằng các cơ cấu cơ khí hoặc hệ thống điều khiển.

**1.3.26.** Các ký hiệu về nhóm xe được định nghĩa trong TCVN 8658:2010 (*Phương tiện giao thông đường bộ - Ký hiệu nhóm xe cơ giới*).

**1.3.27.** Các thuật ngữ về đèn chiếu sáng và đèn tín hiệu của xe được định nghĩa tại TCVN 6978:2001 (*Phương tiện giao thông đường bộ - Lắp đặt đèn chiếu sáng và đèn tín hiệu trên phương tiện xe cơ giới và moóc - Yêu cầu và phương pháp thử trong phê duyệt kiểu*).

**1.3.28. Hệ dẫn động điện (Electric power train):** là một hệ thống bao gồm một hoặc nhiều thiết bị lưu trữ năng lượng điện (như pin hoặc ắc quy), bánh đà cơ điện hoặc tụ điện, một hoặc nhiều thiết bị điều khiển điện và một hoặc nhiều động cơ điện được sử dụng để chuyển đổi năng lượng điện được tích trữ thành cơ năng truyền tới các bánh xe làm nguồn động lực cho xe chuyển động;

**1.3.29. Hệ thống lưu trữ năng lượng điện có thể sạc lại (REESS - Rechargeable Electrical Energy Storage System):** là hệ thống lưu trữ năng lượng điện có thể sạc lại để cung cấp năng lượng điện cho hệ thống động lực điện của xe;

Hệ thống REESS có thể bao gồm các hệ thống cần thiết để hỗ trợ vật lý, quản lý nhiệt, điều khiển điện tử và vỏ bọc bảo vệ;

Pin hoặc ắc quy sơ cấp (khái niệm pin hoặc ắc quy sử dụng trong Quy chuẩn này được gọi tắt là pin) sử dụng với mục đích chính là cung cấp năng lượng điện cho khởi động động cơ hoặc hệ thống chiếu sáng hoặc các hệ thống phụ trợ khác của xe thì không được coi là REESS.

**1.3.30. Điện cao áp (High voltage):** là sự phân loại của một thiết bị điện hoặc mạch điện, nếu điện áp làm việc lớn nhất của nó có giá trị lớn hơn 60V và nhỏ hơn hoặc bằng 1.500V đối với dòng điện 1 chiều (DC-Direct current); lớn hơn 30V và nhỏ hơn hoặc bằng 1.000V giá trị hiệu dụng đối với dòng điện xoay chiều (AC- Alternative Current);

**1.3.31. Cổng sạc trên xe (Vehicle inlet):** là thiết bị trên xe để thiết bị sạc điện từ bên ngoài cắm vào đầu nối của xe nhằm mục đích truyền năng lượng điện từ nguồn cung cấp điện bên ngoài vào xe;

**1.3.32. Quãng đường di chuyển bằng năng lượng điện (Electric range):** là khoảng cách xe có thể đi được khi sử dụng năng lượng điện trong một lần sạc đầy của hệ thống REESS (hoặc thiết bị lưu trữ năng lượng điện khác) đối với xe thuần điện hoặc xe Hybrid điện;

**1.3.33. Pin nhiên liệu (Fuel cell):** là bộ chuyển đổi năng lượng hoá học của nhiên liệu (như Hydro, khí tự nhiên, Metanol) thành điện năng một cách trực tiếp, thông qua phản ứng hóa học với oxy hoặc tác nhân oxy hóa khác.

**1.3.34. Hệ thống pin nhiên liệu (Fuel cell system):** là một hệ thống có chứa các ngăn pin nhiên liệu, hệ thống xử lý khí, hệ thống điều khiển luồng nhiên liệu, hệ thống thải, hệ thống quản lý nhiệt và hệ thống quản lý nước;

**1.3.35. Hệ thống nhiên liệu của xe nhiên liệu Hydro (Vehicle fuel system):** là những bộ phận được sử dụng để lưu trữ hoặc để cung cấp nhiên liệu Hydro tới pin nhiên liệu Hydro (Fuel cell - FC) hoặc động cơ đốt trong sử dụng Hydro (Internal Combustion Engine - ICE);

## QCVN 09:2024/BGTVT

**1.3.36. Cổng tiếp nhận nhiên liệu Hydro** (Fuelling receptacle): là thiết bị dùng để kết nối với vòi phun của trạm tiếp nhiên liệu để nạp nhiên liệu Hydro cho xe. Cổng tiếp nhận nhiên liệu được sử dụng như là cổng nạp nhiên liệu.

**1.3.37. Khí Hydro dạng nén** (Compressed gaseous hydrogen – CGH<sub>2</sub>): là khí Hydro được nén ở áp suất cao và được lưu trữ để làm nhiên liệu cho xe sử dụng nhiên liệu Hydro;

**1.3.38. Thiết bị xả áp** (Pressure relief device - PRD): là thiết bị khi được kích hoạt bởi một điều kiện áp suất, khí Hydro sẽ được xả bớt ra khỏi hệ thống điều áp để bảo vệ hệ thống;

**1.3.39. Hệ thống lưu trữ khí Hydro dạng nén** (Compressed hydrogen storage system - CHSS): là hệ thống được thiết kế để lưu trữ nhiên liệu Hydro cho xe chạy bằng nhiên liệu Hydro bao gồm: bình chứa điều áp, các thiết bị xả áp (PRDs) và các thiết bị ngắt để lưu trữ cô lập Hydro khỏi phần nhiên liệu còn lại với môi trường;

**1.3.40. Thiết bị xả áp kích hoạt bằng nhiệt** (TPRD - Thermally-activated pressure relief device): là thiết bị được kích hoạt dưới điều kiện nhiệt độ, khí Hydro sẽ được xả bớt ra khỏi hệ thống;

**1.3.41. Xe nhiên liệu Hydro** (Hydrogen-fuelled vehicle): là loại xe sử dụng khí Hydro nén như là một dạng nhiên liệu để tạo động lực cho xe bao gồm cả các loại xe sử dụng pin nhiên liệu (Fuel cell vehicles - FCV) hoặc là động cơ đốt trong (Internal Combustion Engine - ICE);

**1.3.42. Xe sử dụng pin nhiên liệu** (Fuel cell vehicles - FCV): là loại xe sử dụng pin nhiên liệu làm nguồn năng lượng cho động lực của xe. Xe chạy bằng pin nhiên liệu bao gồm các loại sau:

**1.3.42.1. Xe điện sử dụng pin nhiên liệu thuần túy** (Pure fuel cell electric vehicles - PFCEV): trong đó hệ thống pin nhiên liệu là nguồn năng lượng duy nhất trên xe cho hệ thống động lực của xe và các hệ thống phụ trợ:

Xe pin nhiên liệu sạc ngoài OVC-FCV (Off vehicle charging Fuel Cell Vehicle) hoặc xe pin nhiên liệu không sạc ngoài NOVC-FCV (Not Off vehicle charging Fuel Cell Vehicle);

Hệ thống lưu trữ năng lượng có thể sạc lại (REESS) hoặc tụ điện.

**1.3.42.2. Xe điện sử dụng pin nhiên liệu hybrid** (Fuel cell hybrid electric vehicles - FCHEV): trong đó hệ thống pin nhiên liệu được tích hợp với hệ thống lưu trữ năng lượng có thể sạc lại trên xe (REESS) để cung cấp năng lượng điện cho hệ thống động lực của xe và hệ thống phụ trợ. Các phương án thiết kế của FCHEV bao gồm:

chế độ dẫn động có thể lựa chọn hoặc mặc định nếu chỉ có duy nhất một chế độ FCHEV;

**1.3.43. Hệ thống hỗ trợ lái xe nâng cao** (Advanced Driver Assistance System - ADAS): là hệ thống để hỗ trợ người lái xe và tăng cường an toàn trên đường, có các hệ thống cảnh báo để thông báo về các mối nguy cơ về an toàn và can thiệp vào hệ thống điều khiển xe khi cần thiết để tránh hoặc giảm thiểu mức độ nghiêm trọng của va chạm trong các tình huống nguy hiểm;

**PHẦN I.**  
**CHẤT LƯỢNG AN TOÀN KỸ THUẬT VÀ BẢO VỆ MÔI TRƯỜNG**  
**ĐỐI VỚI XE Ô TÔ**

**2. QUY ĐỊNH KỸ THUẬT**

**2.1. Yêu cầu chung**

**2.1.1. Các thông số kỹ thuật cơ bản**

2.1.1.1. Kích thước giới hạn cho phép của xe:

2.1.1.1.1. Chiều dài: Không vượt quá chiều dài xe quy định tại Bảng 1

**Bảng 1 - Quy định chiều dài toàn bộ đối với xe ô tô**

TT	Loại phương tiện		Chiều dài lớn nhất (m)	
1	Xe tự đổ	Có tổng số trục bằng 2	Khối lượng toàn bộ nhỏ hơn 5 tấn	5,0
			Khối lượng toàn bộ từ 5 tấn đến dưới 10 tấn	6,0
			Khối lượng toàn bộ từ 10 tấn trở lên	7,0
			Có tổng số trục bằng 3	7,8
		Có tổng số trục bằng 4	9,3	
Có tổng số trục bằng 5	10,2			
2	Xe khách nối toa		20,0	
3	Các loại xe khác		12,2	

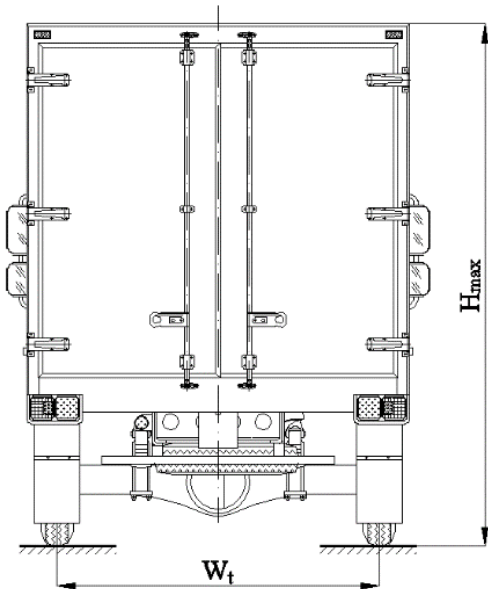
2.1.1.1.2. Chiều rộng: không lớn hơn 2,5 m.

2.1.1.1.3. Chiều cao:

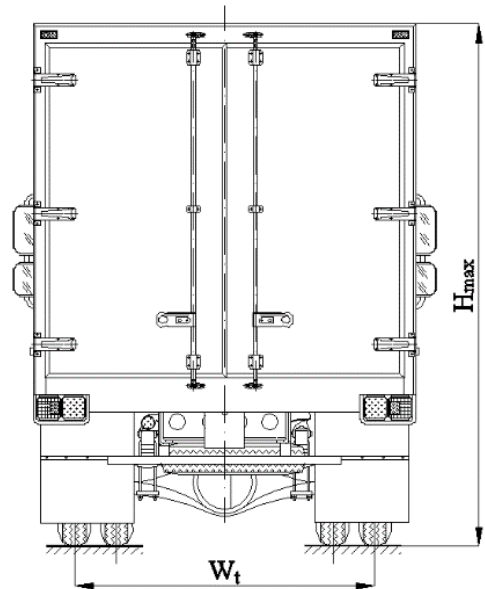
Không lớn hơn 4,2 m đối với xe khách hai tầng;

Không lớn hơn 4,0 m đối với các loại xe khác;

Ngoài ra, đối với các loại xe có khối lượng toàn bộ thiết kế lớn nhất không lớn hơn 5,0 tấn thì chiều cao của xe (trừ ô tô chuyên dùng có phần nhô do lắp ăng ten, cột thu phát sóng hoặc các thiết bị có kết cấu tương tự nhưng không ảnh hưởng đến tính ổn định của xe) phải phù hợp với quy định sau:



**Hình 1a.**



**Hình 1b.**

**Hình 1 - Chiều cao lớn nhất cho phép của xe có khối lượng toàn bộ không lớn hơn 5,0 tấn**

$$H_{\max} \leq 1,75 W_T$$

Trong đó:

$H_{\max}$ : chiều cao lớn nhất cho phép của xe (Hình 1);

$W_T$ : khoảng cách giữa tâm vết tiếp xúc của hai bánh xe sau với mặt đường, trường hợp trục sau lắp bánh đơn (Hình 1a) hoặc khoảng cách giữa tâm vết tiếp xúc của hai bánh xe sau phía ngoài với mặt đường, trường hợp trục sau lắp bánh kép (Hình 1b) bên trên.

**2.1.1.1.4.** Chiều dài đuôi xe tính toán (ROH) là khoảng cách giữa mặt phẳng thẳng đứng đi qua đường tâm của trục (trục đơn) hoặc cụm trục (đường ROH) đến điểm sau cùng của xe. Chiều dài đuôi xe tính toán trừ ô tô sát xi, ô tô chuyên dùng tại Thông tư số 53/2024/TT-BGTVT quy định về phân loại phương tiện giao thông đường bộ và dấu hiệu nhận biết xe cơ giới sử dụng năng lượng sạch, năng lượng xanh, thân thiện môi trường của Bộ trưởng bộ Giao thông vận tải, phải phù hợp với các yêu cầu sau:

Không lớn hơn 65% chiều dài cơ sở tính toán ( $L_{cs}$ ) đối với xe ô tô khách (chiều dài cơ sở của xe ô tô khách nối toa được tính cho toa xe đầu tiên);

Không lớn hơn 60% chiều dài cơ sở tính toán ( $L_{cs}$ ) đối với xe ô tô chở hàng;

Trong đó: chiều dài cơ sở tính toán ( $L_{cs}$ ) là khoảng cách từ đường ROH đến tâm trục bánh xe trước nhất về phía trước; việc xác định đường ROH được xác định theo nguyên tắc sau đây:

Đối với trục sau là trục đơn thì đường ROH đi qua tâm của trục đó;

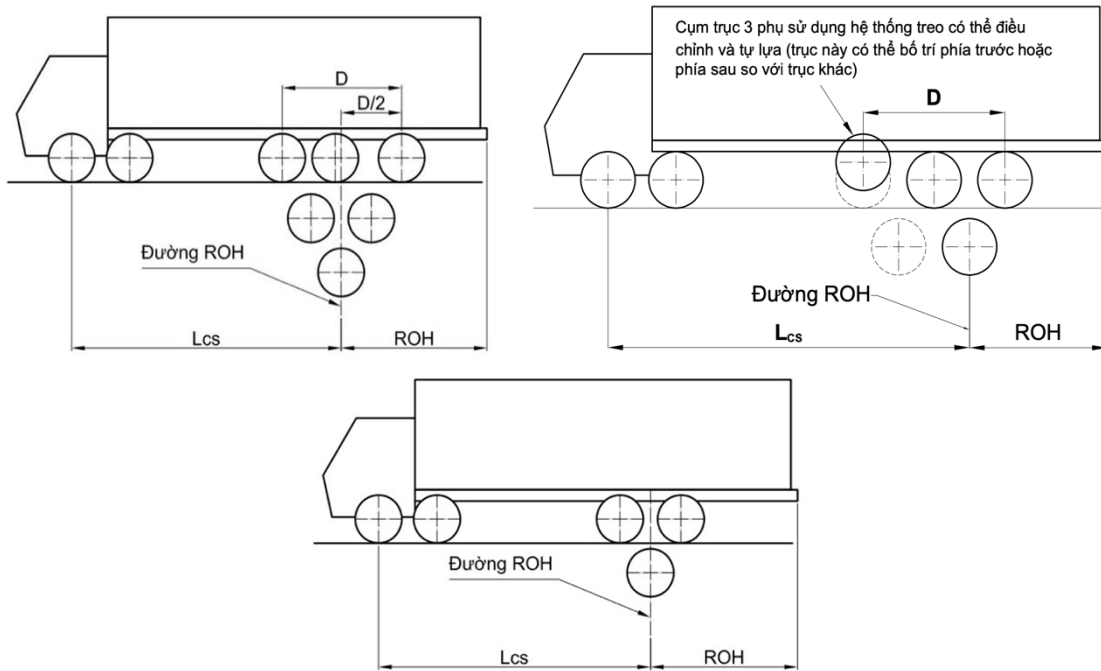
Đối với trường hợp xe có 02 trục sau hoặc cụm trục kép thì nếu cả 2 trục lắp với số lượng lớp bằng nhau thì đường ROH đi qua điểm giữa 2 trục; nếu một trục lắp gấp đôi số lượng lớp so với trục còn lại thì đường ROH đi qua điểm bằng 2 phần 3 khoảng cách từ tâm trục có số lớp ít hơn đến tâm trục có số lớp nhiều hơn;

Đối với trường hợp xe có cụm trục 3 thì đường ROH đi qua điểm giữa của tâm 2 trục phía ngoài của cụm trục xe;

Trường hợp cụm trục sau gồm trục dẫn hướng, trục tự lựa, trục nâng hạ kết hợp với trục khác (trục không dẫn hướng) thì chỉ có các trục không dẫn hướng được xem xét trong việc xác định đường ROH.

Việc xác định chiều dài cơ sở tính toán ( $L_{cs}$ ), đường ROH của một số trường hợp cụ thể được tham khảo trong Bảng 2 và Hình 2 dưới đây:



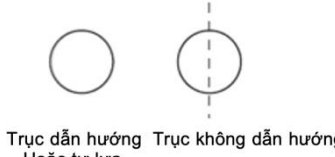
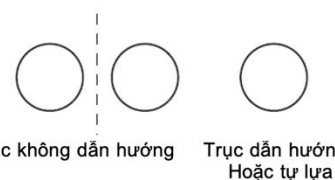
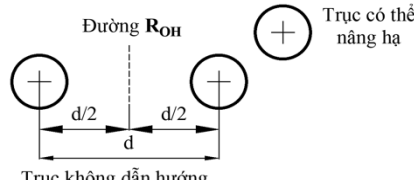
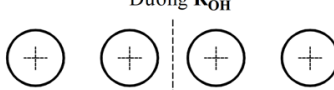
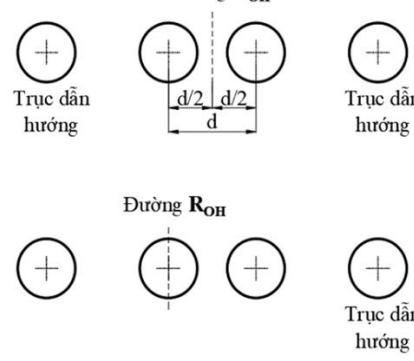


Hình 2 - Hình minh họa cách xác định chiều dài cơ sở tính toán ( $L_{cs}$ ) và chiều dài đuôi xe (ROH)

Bảng 2 - Một số trường hợp xác định đường ROH

TT	Nguyên tắc xác định đường ROH	Mô tả hình vẽ
1	Trường hợp xe chỉ có 01 trục sau thì đường ROH là đường đi qua tâm trục đó	
2	Trường hợp xe có cụm trục kép ở phía sau không phải là trục dẫn hướng và mỗi trục lắp lốp có số lượng bằng nhau thì đường ROH đi qua điểm giữa 2 tâm trục đó.	
3	Trường hợp xe có cụm trục kép ở phía sau, không phải là trục dẫn hướng và có một trục lắp lốp với số lượng lốp gấp 2 lần so với trục còn lại thì đường ROH đi qua điểm bằng 2 phần 3 khoảng cách từ tâm trục có số lốp ít hơn đến tâm trục có số lốp nhiều hơn	
4	Trường hợp xe có cụm trục ba ở phía sau, không phải là trục dẫn hướng và các trục đều lắp lốp có số lượng bằng nhau thì đường ROH đi qua điểm giữa 2 trục phía ngoài của cụm trục xe.	

**QCVN 09:2024/BGTVT**

5	Trường hợp xe có một trục dẫn hướng đặt ở phía sau với một trục không phải là trục dẫn hướng thì đường ROH đi qua tâm của trục không phải là trục dẫn hướng.	<p style="text-align: center;">Đường ROH</p> 
6	Trường hợp xe có một hoặc 2 trục dẫn hướng đặt ở phía sau, cùng với 2 trục không phải là trục dẫn hướng thì đường ROH đi qua điểm giữa của 2 tâm trục không dẫn hướng.	<p style="text-align: center;">Đường ROH</p> 
7	Trường hợp xe có một hoặc 2 trục có thể nâng lên hạ xuống (trục nâng hạ) ở phía sau, cùng với một hoặc nhiều trục không phải là trục có thể nâng hạ thì đường ROH đi qua điểm giữa của tâm các trục không phải là trục nâng hạ.	<p style="text-align: center;">Đường ROH</p> 
8	Trường hợp xe có 4 trục và đều lắp lốp có số lượng bằng nhau - Nếu không có trục dẫn hướng:	<p style="text-align: center;">Đường ROH</p> 
	- Có lắp trục dẫn hướng:	<p style="text-align: center;">Đường ROH</p> 

**2.1.1.1.5.** Đối với xe có tính năng địa hình, được thiết kế để có thể di chuyển trên đường, phố và có khả năng di chuyển an toàn trên các địa hình phức tạp như: vượt qua gò đất cao, địa hình có góc dốc lớn, đường bùn lầy, cát, lội qua vũng sâu hoặc đầm lầy thì khoảng sáng gầm xe được quy định tại Phụ lục F của Quy chuẩn này.

**2.1.1.2.** Khối lượng cho phép lớn nhất trên trục xe:

Trục đơn: 10 tấn.

Cụm trục kép phụ thuộc vào khoảng cách hai tâm trục  $d$ :

$d < 1,0$  m: 11 tấn;

$1,0$  m  $\leq d < 1,3$  m: 16 tấn;

$d \geq 1,3$  m: 18 tấn;

Cụm trục ba phụ thuộc vào khoảng cách hai tâm trục liền kề nhỏ nhất  $d$ :

$d \leq 1,3$  m: 21 tấn;

$d > 1,3$  m: 24 tấn.

**2.1.1.3. Khối lượng toàn bộ cho phép lớn nhất:**

Khối lượng toàn bộ cho phép lớn nhất của các loại xe phải thỏa mãn quy định tại Bảng 3 dưới đây.

**Bảng 3 - Khối lượng toàn bộ cho phép lớn nhất**

TT	Loại phương tiện	Khối lượng toàn bộ cho phép lớn nhất (tấn)
1	Xe có tổng số trục bằng 2	16
2	Xe có tổng số trục bằng 3	24
3	Xe có tổng số trục bằng 4	30
4	Xe có tổng số trục bằng 5 hoặc lớn hơn	
4.1	Xe có khoảng cách tính từ tâm trục đầu tiên đến tâm trục cuối cùng $\leq 7m$	32
4.2	Xe có khoảng cách tính từ tâm trục đầu tiên đến tâm trục cuối cùng $> 7m$	34

**2.1.2. Các yêu cầu khác**

**2.1.2.1.** Xe và các bộ phận trên xe phải phù hợp với việc tham gia giao thông bên phải theo quy định.

**2.1.2.2.** Khối lượng phân bố lên trục dẫn hướng (hoặc các trục dẫn hướng) phải phù hợp với yêu cầu dưới đây trong cả hai trường hợp xe không tải và xe đầy tải (đối với xe ô tô khách nối toa, tỉ lệ này được xác định đối với toa xe đầu tiên):

Không nhỏ hơn 25% đối với xe khách (trừ xe ô tô khách thành phố);

Không nhỏ hơn 20% đối với các loại xe khác.

**2.1.2.3.** Góc ổn định tĩnh ngang của xe (không áp dụng đối với ô tô chuyên dùng) không nhỏ hơn giá trị sau:

28° ở trạng thái đầy tải đối với ô tô khách;

30° ở trạng thái không tải đối với xe có khối lượng toàn bộ không lớn hơn 1,2 lần khối lượng bản thân;

35° ở trạng thái không tải đối với các loại xe còn lại.

**2.1.2.4.** Các hệ thống, tổng thành của xe phải đảm bảo các tính năng kỹ thuật khi hoạt động trên đường trong các điều kiện hoạt động bình thường.

**2.1.2.5.** Các xe chở người, xe chở hàng (nhóm ô tô tải thông dụng) lắp thùng nhiên liệu chứa nhiên liệu lỏng phải phù hợp với các quy định tại QCVN 52:2024/BGTVT (*Quy chuẩn kỹ thuật quốc gia về kết cấu an toàn chống cháy của xe cơ giới*) hoặc quy định UNECE No.34 (*Uniform provisions concerning the approval of vehicles with regard to the prevention of fire risks*) phiên bản tham chiếu hoặc mới hơn.

**2.1.2.6.** Đối với ô tô khách có khối lượng toàn bộ thiết kế lớn nhất lớn hơn 5 tấn và có số người cho phép chở từ 22 người trở lên thì vật liệu sử dụng trong kết cấu nội thất phải phù hợp với các yêu cầu quy định tại QCVN 53:2024/ BGTVT (*Quy chuẩn kỹ thuật quốc gia về yêu cầu an toàn chống cháy của vật liệu sử dụng trong kết cấu nội thất xe cơ giới*) hoặc quy định UNECE No.118 (*Uniform technical prescriptions concerning the burning behaviour and/or the capability to repel fuel or lubricant of materials used in the construction of certain categories of motor vehicles*) phiên bản tham chiếu hoặc mới hơn.

**2.1.2.7.** Khối lượng tính toán cho một người được xác định theo quy định của nhà sản xuất nhưng không nhỏ hơn 65 kg/người (trong đó đã bao gồm 3 kg hành lý xách tay).

## QCVN 09:2024/BGTVT

**2.1.2.8.** Số người cho phép chở (kể cả người lái, phụ xe) (N) đối với xe khách trong mọi trường hợp phải phù hợp với yêu cầu sau đây:

$$N \leq (G_{tbmax} - G_0 - L \cdot V) / G_n$$

Trong đó:

$G_{tbmax}$  = Khối lượng toàn bộ cho phép lớn nhất (là khối lượng lớn nhất của xe do cơ quan có thẩm quyền quy định) (kg);

$G_0$  = Khối lượng bản thân xe (kg);

$L$  = Khối lượng riêng của hành lý được xác định theo thể tích khoang chở hành lý ( $\text{kg}/\text{m}^3$ ) ( $L = 100 \text{ kg}/\text{m}^3$ );

$V$  = Tổng thể tích ( $\text{m}^3$ ) của khoang chở hành lý (nếu có);

$G_n$  = Khối lượng tính toán cho một người.

**2.1.2.9.** Số khung của xe: xe phải được đóng số khung trên khung xe hoặc thân vỏ xe, trừ xe được sản xuất, lắp ráp từ các xe đã có số khung (hoặc số nhận dạng phương tiện - VIN) và phù hợp với các yêu cầu sau:

**2.1.2.9.1.** Vị trí và cách ghi số khung phải phù hợp với yêu cầu về vị trí, cách ghi số nhận dạng phương tiện quy định tại tiêu chuẩn TCVN 6580: 2000 (*Phương tiện giao thông đường bộ - Mã nhận dạng phương tiện giao thông (VIN) - Vị trí và cách ghi*).

**2.1.2.9.2.** Nội dung và cấu trúc số khung phải đáp ứng yêu cầu như đối với số nhận dạng phương tiện quy định trong tiêu chuẩn TCVN 6578: 2014 (*Phương tiện giao thông đường bộ - Mã nhận dạng phương tiện giao thông (VIN) - Nội dung và cấu trúc*). Ký tự thứ 10 của số khung phải dùng để chỉ năm sản xuất của xe tính theo dương lịch.

**2.1.2.10.** Khoảng trống để lắp đặt biển số trên xe được bố trí phía trước và phía sau của xe để bảo đảm nhìn thấy rõ toàn bộ biển số, dễ dàng lắp đặt chính xác, cố định, chắc chắn. Kích thước và hình dáng của khoảng trống lắp biển số phía sau phải chứa được một tấm phẳng (hoặc gần như phẳng) hình chữ nhật có các kích thước nhỏ nhất chiều dài: 520mm, chiều cao: 110mm hoặc chiều dài: 330mm, chiều cao: 165mm.

## 2.2. Động cơ và hệ thống truyền lực

**2.2.1.** Công suất động cơ cho 01 tấn khối lượng toàn bộ thiết kế lớn nhất của xe không nhỏ hơn 7,35 kW. Yêu cầu này không áp dụng cho xe ô tô sát xi, ô tô chuyên dùng, xe thuần điện, xe hybrid, xe nhiên liệu hydro điện và xe có khối lượng toàn bộ thiết kế lớn nhất từ 30 tấn trở lên.

**2.2.2.** Ở điều kiện đầy tải, xe (không áp dụng đối với xe tải chuyên dùng, đầu kéo, xe chuyên dùng và xe có khối lượng toàn bộ thiết kế lớn nhất từ 30 tấn trở lên) phải đáp ứng yêu cầu dưới đây:

**2.2.2.1.** Thời gian tăng tốc tính từ lúc khởi hành đến khi đi hết quãng đường 200 m phù hợp với điều kiện sau:

$$t \leq 20 + 0,4G$$

Trong đó:

$t$  - Thời gian tăng tốc tính từ lúc khởi hành đến khi đi hết quãng đường 200 m (tính bằng giây);

$G$  - Khối lượng toàn bộ thiết kế lớn nhất của xe (tính bằng tấn).

**2.2.2.2.** Vận tốc lớn nhất không nhỏ hơn 60 km/h.

2.2.3. Trong điều kiện đầy tải và đường khô, khi chuyển động theo chiều tiến, xe phải vượt được dốc có độ dốc 20% (12% đối với ô tô khách nối toa). Khi thử vượt dốc, động cơ và hệ thống truyền lực phải hoạt động bình thường.

**2.3. Bánh xe**

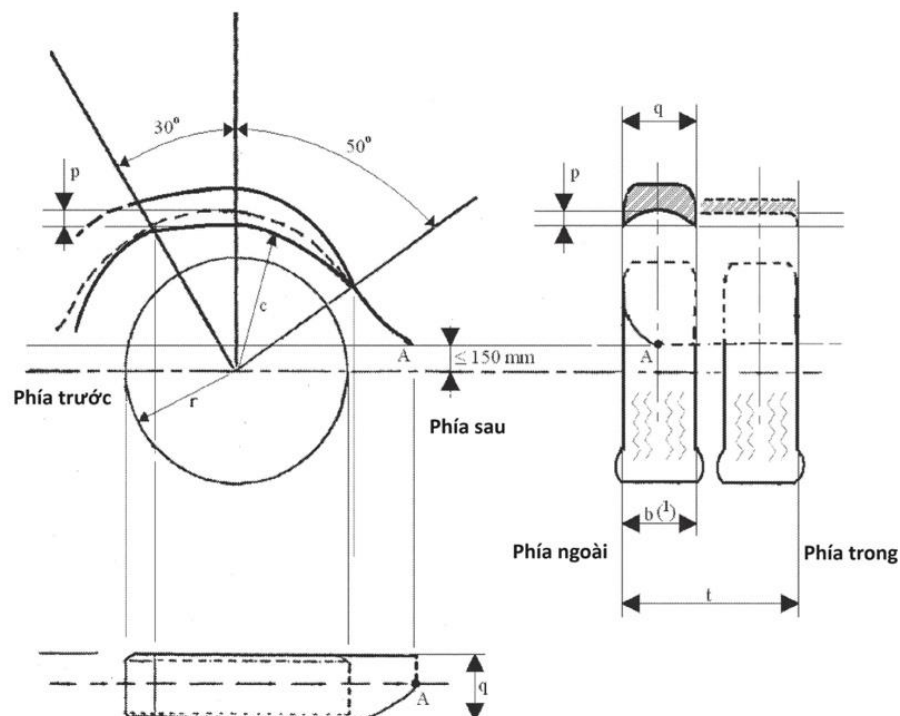
2.3.1. Có kết cấu chắc chắn, lắp đặt đúng quy cách.

2.3.2. Lớp trên cùng một trục của xe sử dụng trong điều kiện hoạt động bình thường phải cùng kiểu loại. Lớp phải đủ số lượng, đủ áp suất, thông số kỹ thuật của lớp (cỡ lớp, cấp tốc độ hoặc vận tốc, chỉ số về tải trọng hoặc khả năng chịu tải trọng của lớp) phải phù hợp với tài liệu kỹ thuật, thiết kế của xe.

Lớp sử dụng cho từng loại xe phải phù hợp với các quy định tại QCVN 34: 2024/BGTVT (*Quy chuẩn kỹ thuật quốc gia về lốp hơi dùng cho ô tô*) hoặc quy định UNECE No.30 (*Uniform provisions concerning the approval of pneumatic tyres for Motor vehicle and their trailer*) hoặc quy định UNECE No.54 (*Uniform provisions concerning the approval of pneumatic tyres for commercial vehicles and their trailers*) phiên bản tham chiếu hoặc mới hơn.

2.3.3 Xe phải được trang bị các tấm che bánh xe tại các bánh xe hoặc nhóm trục bánh xe. Các tấm che bánh xe có thể được tạo thành từ các bộ phận lắp đặt trên xe như một phần thân xe, chắn bùn hoặc các bộ phận tương tự khác và phải phù hợp với các yêu cầu sau:

Đối với xe chở người loại M1, tấm che các bánh xe trục sau cùng được tạo thành bởi các mặt phẳng hướng tâm một góc 30° về phía trước và 50° về phía sau của tâm bánh xe thì phải có chiều rộng tổng thể che đủ chiều rộng của bánh xe. Điểm (A) là giao điểm của phần sau tấm che bánh xe và mặt phẳng nằm ngang cao hơn tâm trục bánh xe 150mm. Vị trí điểm (A) phải nằm phía bên ngoài mặt phẳng trung tuyến dọc của lốp đơn hoặc lốp ngoài cùng của lốp đôi và không mô tả theo hình 3a của Quy chuẩn này;



Hình 3a - Tấm che bánh xe của xe M1

## QCVN 09:2024/BGTVT

Trong đó:

q: Chiều rộng tổng thể tấm chắn bánh xe

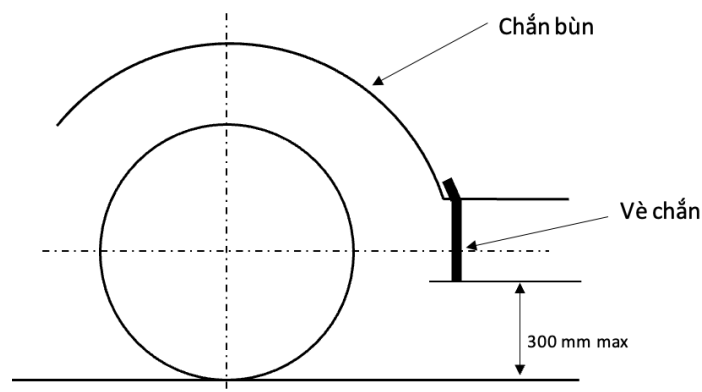
p: Độ lõm của tấm chắn bánh xe

r: Bán kính tĩnh của lốp xe

b: Chiều rộng lốp xe

Điểm A: là giao điểm của phần sau tấm che bánh xe và mặt phẳng nằm ngang cao hơn tâm trục bánh xe 150mm

Đối với các loại xe khác, tấm che bánh xe (bao gồm vè chắn và chắn bùn) phải đảm bảo bao phủ chiều rộng toàn bộ của các bánh xe trục sau cùng ở phía trên, phía trước và phía sau. Khoảng hở giữa cạnh dưới cùng của tấm che bánh xe trục sau cùng so với mặt đường không lớn hơn 300mm.



**Hình 3b - Khoảng hở của tấm vè chắn so với mặt đường**

Đối với xe N1 và N2 có khối lượng toàn bộ cho phép lớn nhất không vượt quá 7,5 tấn, có thể áp dụng yêu cầu như đối với loại xe M1 theo hình 3a hoặc yêu cầu cho các loại xe khác theo hình 3b của Quy chuẩn này.

**2.3.4.** Đối với các xe có bánh xe dự phòng thì cơ cấu nâng hạ (nếu có) không được bố trí ở bên trái theo chiều tiến của xe. Trường hợp xe được trang bị từ 02 bánh xe dự phòng trở lên phải có một bánh xe dự phòng không lắp bên trái theo chiều tiến của xe.

**2.3.5.** Vành hợp kim nhẹ lắp đặt trên xe con, xe tải có khối lượng toàn bộ thiết kế lớn nhất không quá 3,5 tấn phải phù hợp với các yêu cầu quy định trong QCVN 78: 2024/BGTVT (*Quy chuẩn kỹ thuật quốc gia về vành hợp kim nhẹ dùng cho xe ô tô*) hoặc Quy định UNECE No. 124 (*Uniform provisions concerning the approval of wheels for passenger cars and their trailer*) phiên bản tham chiếu hoặc mới hơn.

## 2.4. Hệ thống lái

**2.4.1.** Đảm bảo cho xe chuyển hướng chính xác, điều khiển nhẹ nhàng, an toàn ở mọi vận tốc và tải trọng trong phạm vi tính năng kỹ thuật cho phép của xe.

**2.4.2.** Các bánh xe dẫn hướng phải đảm bảo cho xe có khả năng duy trì hướng chuyển động thẳng khi đang chạy thẳng và tự quay về hướng chuyển động thẳng khi thôi tác dụng lực lên vành tay lái (khi thôi quay vòng).

**2.4.3.** Khi hoạt động các cơ cấu chuyển động của hệ thống lái không được va quệt với bất kỳ bộ phận nào của xe như khung, vỏ.

**2.4.4.** Vành tay lái khi quay không bị vướng vào quần áo và trang bị của người lái khi lái xe.

**2.4.5.** Khi quay vành tay lái về bên phải và bên trái thì không được có sự khác biệt về lực tác động lên vành tay lái.

**2.4.6.** Độ rơ góc của vành tay lái:

Xe con, xe khách đến 12 chỗ (kể cả người lái), xe tải có khối lượng toàn bộ đến 1.500 kg: không lớn hơn 10°;

Các loại xe khác: không lớn hơn 15°.

**2.4.7.** Độ trượt ngang của bánh xe dẫn hướng phía trước không lớn hơn 5 mm/m.

**2.4.8.** Bán kính quay vòng nhỏ nhất theo vết bánh xe trước phía ngoài của xe không lớn hơn 12 m. Không áp dụng quy định này đối với các xe có kích thước vượt quá giới hạn quy định tại điểm 2.1.1.1

## **2.5. Hệ thống phanh**

**2.5.1.** Xe phải được trang bị hệ thống phanh chính và phanh đỗ xe.

**2.5.2.** Hệ thống phanh chính và phanh đỗ xe phải dẫn động độc lập với nhau. Dẫn động của hệ thống phanh chính phải là loại từ 2 dòng trở lên. Hệ thống phanh chính phải được trang bị trên tất cả bánh xe.

**2.5.3.** Dầu phanh hoặc khí nén trong hệ thống phanh không được rò rỉ. Các ống dẫn dầu hoặc khí phải được định vị chắc chắn và không được rạn nứt.

**2.5.4.** Dẫn động cơ khí của phanh chính và phanh đỗ xe phải linh hoạt, nhẹ nhàng và chắc chắn. Hành trình tự do phải phù hợp với quy định của nhà sản xuất.

**2.5.5.** Hệ thống phanh chính phải có kết cấu và lắp đặt bảo đảm cho người lái điều khiển được phanh khi ngồi trên ghế lái mà không rời hai tay khỏi vành tay lái.

**2.5.6.** Khi sử dụng, hệ thống phanh đỗ phải có khả năng duy trì được hoạt động mà không cần có lực tác động liên tục của người lái.

**2.5.7.** Hệ thống phanh chính dẫn động khí nén phải phù hợp với các yêu cầu sau:

**2.5.7.1.** Các van phải hoạt động bình thường.

**2.5.7.2.** Sau 8 lần tác động toàn bộ hành trình bàn đạp phanh của hệ thống phanh chính, áp suất khí nén trong bình không được giảm tới mức nhỏ hơn một nửa áp suất ở lần tác động phanh đầu tiên. Việc thử phải được thực hiện theo các yêu cầu sau:

Mức năng lượng (áp suất khí nén) ban đầu trong bình chứa khí nén được quy định bởi nhà sản xuất. Nó phải đạt mức để đạt được hiệu quả phanh đã quy định của hệ thống phanh chính;

Không nạp thêm khí nén vào bình chứa hoặc khoang chứa (đối với bình chứa có nhiều khoang chứa) trong quá trình thử. Ngoài ra, bình chứa hoặc khoang chứa khí nén cho phanh chính phải được cách ly với bình chứa hoặc khoang chứa khí nén của các thiết bị phụ trợ.

**2.5.8.** Hiệu quả phanh chính

**2.5.8.1.** Hiệu quả phanh chính khi thử nghiệm trên băng thử:

Chế độ thử: xe hoàn chỉnh (có 01 lái xe);

Yêu cầu: tổng lực phanh không nhỏ hơn 50% trọng lượng bản thân xe và 01 lái xe;

Sai lệch lực phanh trên một trục (giữa bánh bên phải và bên trái):

$$K_{SL} = (P_{Flớn} - P_{Fnhỏ}) \cdot 100\% / P_{Flớn}$$

$K_{SL}$  không được lớn hơn 25%.

Trong đó:

$K_{SL}$ : sai lệch lực phanh trên một trục;

## QCVN 09:2024/BGTVT

$P_{F\text{ lớn}}$ : lực phanh lớn;

$P_{F\text{ nhỏ}}$ : lực phanh nhỏ.

### 2.5.8.2. Hiệu quả phanh chính khi thử nghiệm trên đường:

Đường thử: bằng phẳng, khô, sạch; mặt đường bê tông nhựa hoặc mặt đường bê tông xi măng hoặc mặt đường loại khác có hệ số bám không nhỏ hơn 0,6.

#### 2.5.8.2.1. Khi thử không tải (có 01 lái xe)

Hiệu quả phanh được đánh giá bằng một trong hai chỉ tiêu: quãng đường phanh hoặc gia tốc phanh lớn nhất được quy định trong Bảng 4;

Khi phanh, xe không được lệch ra ngoài hành lang phanh được quy định tại Bảng 4. Hành lang phanh là phần làn đường có chiều rộng theo quy định tại Bảng 4. Khi thử nghiệm, xe phải di chuyển sao cho mặt phẳng trung tuyến dọc của xe gần, sát với đường tâm của hành lang phanh.

**Bảng 4 - Hiệu quả phanh chính khi thử không tải**

Loại xe	Vận tốc ban đầu khi phanh <sup>(1)</sup> (km/h)	Quãng đường phanh – $S_p$ (m)	Gia tốc phanh lớn nhất – $J_{p\text{ max}}$ ( $\text{m/s}^2$ )	Hành lang phanh (m)
Xe con	50	$\leq 19$	$\geq 6,2$	2,5
Xe tải, xe khách có khối lượng toàn bộ thiết kế lớn nhất không quá 3,5 tấn	50	$\leq 21$	$\geq 5,8$	2,5
Các loại xe còn lại <sup>(2)</sup>	30	$\leq 9$	$\geq 5,4$	3,0

Trong đó:  
(1): sai số cho phép khi thử từ 0 đến +2 km/h;  
(2): không áp dụng quy định hành lang phanh đối với các xe có chiều rộng toàn bộ lớn hơn giới hạn quy định tại điểm 2.1.1.1.2

#### 2.5.8.2.2. Khi thử đầy tải:

Hiệu quả phanh được đánh giá bằng một trong hai chỉ tiêu: quãng đường phanh hoặc gia tốc phanh lớn nhất được quy định trong Bảng 5;

Khi phanh, xe không được lệch ra ngoài hành lang phanh được quy định tại Bảng 5

**Bảng 5 - Hiệu quả phanh chính khi thử đầy tải**

Loại xe	Vận tốc ban đầu khi phanh <sup>(1)</sup> (km/h)	Quãng đường phanh – $S_p$ (m)	Gia tốc phanh lớn nhất – $J_{p\text{ max}}$ ( $\text{m/s}^2$ )	Hành lang phanh (m) <sup>(3)</sup>
Xe con	50	$\leq 20$	$\geq 5,9$	2,5
Xe tải, xe khách có khối lượng toàn bộ thiết kế lớn nhất không quá 3,5 tấn	50	$\leq 22$	$\geq 5,4$	2,5
Các loại xe còn lại <sup>(2)</sup>	30	$\leq 10$	$\geq 5,0$	3,0

Trong đó:  
(1): sai số cho phép khi thử từ 0 đến +2 km/h;  
(2): không áp dụng yêu cầu về hiệu quả phanh khi thử đầy tải đối với xe đầu kéo;  
(3): không áp dụng quy định hành lang phanh đối với các xe có chiều rộng toàn bộ lớn hơn giới hạn quy định tại điểm 2.1.1.1.2



**2.5.9. Hiệu quả của phanh đỗ xe**

Hiệu quả phanh đỗ được đánh giá bằng phương pháp thử nghiệm trên băng thử hoặc thử nghiệm trên đường

**2.5.9.1. Hiệu quả của phanh đỗ xe trên băng thử**

Chế độ thử: xe hoàn chỉnh (có 01 lái xe);

Yêu cầu: tổng lực phanh đỗ không nhỏ hơn 16% trọng lượng bản thân xe và 01 lái xe;

**2.5.9.2. Hiệu quả của phanh đỗ xe trên dốc thử**

Chế độ thử: xe không tải (có 01 lái xe);

Đường dốc thử: có độ dốc 20% và khô, sạch, mặt đường phù hợp yêu cầu tại điểm 2.5.8.2;

Yêu cầu: xe phải dừng được trên đường dốc theo cả hai chiều dốc lên và dốc xuống.

**2.5.10. Ô tô khách có giường nằm phải được trang bị hệ thống chống bó cứng phanh ABS (Anti-lock Braking System).**

**2.6. Hệ thống treo**

**2.6.1.** Chịu được tải trọng tác dụng lên nó, đảm bảo độ êm dịu cần thiết khi vận hành trên đường.

**2.6.2.** Các chi tiết, cụm chi tiết của hệ thống treo phải lắp đặt chắc chắn và đảm bảo cân bằng xe. Không được rò rỉ khí nén (đối với hệ thống treo khí nén), dầu thủy lực (đối với giảm chấn thủy lực).

**2.6.3.** Tần số dao động riêng của phần được treo của xe khách ở trạng thái đầy tải (được xác định theo phương pháp quy định tại Phụ lục A của Quy chuẩn này) không lớn hơn 2,5 Hz.

**2.7. Hệ thống nhiên liệu**

**2.7.1. Yêu cầu đối với hệ thống nhiên liệu xăng hoặc diesel**

**2.7.1.1.** Bộ phận lọc và thông khí của thùng nhiên liệu phải phù hợp với các yêu cầu sau:

Không bị rò rỉ nhiên liệu;

Vị trí lắp đặt cách miệng thoát khí thải của ống xả ít nhất là 300 mm và cách các công tắc điện, các giắc nối hở ít nhất là 200 mm;

Không được đặt bên trong khoang chở người và khoang chở hàng hóa.

**2.7.1.2.** Vật liệu làm ống dẫn nhiên liệu phải chịu được loại nhiên liệu xe đang sử dụng.

**2.7.1.3.** Ống dẫn (trừ các loại ống mềm) phải được kẹp chặt, khoảng cách giữa hai kẹp liền kề nhau không quá 1000 mm.

**2.7.2. Yêu cầu đối với hệ thống nhiên liệu khí dầu mỏ hóa lỏng (LPG)**

**2.7.2.1. Yêu cầu chung:**

Các bộ phận phải được định vị đúng và kẹp chặt chắc chắn;

Không rò rỉ LPG;

Không được có bộ phận nào của hệ thống LPG nhô ra khỏi bề mặt ngoài của xe trừ đầu nạp khí có thể được nhô ra không quá 10 mm;

Các bộ phận của hệ thống LPG phải cách ống xả hoặc nguồn nhiệt tương tự từ 100 mm trở lên trừ khi các bộ phận này được cách nhiệt thích hợp.

**2.7.2.2.** Yêu cầu đối với bình chứa LPG: Theo Phụ lục B, điểm B.1 của Quy chuẩn này.

**2.7.3.** Yêu cầu đối với hệ thống nhiên liệu khí thiên nhiên nén (CNG)

## **QCVN 09:2024/BGTVT**

### **2.7.3.1. Yêu cầu chung:**

Các bộ phận phải được định vị đúng và kẹp chặt chắc chắn;

Không rò rỉ CNG;

Không được có bộ phận nào của hệ thống CNG nhô ra khỏi bề mặt ngoài của xe trừ đầu nạp khí có thể được nhô ra không quá 10 mm;

Các bộ phận của hệ thống CNG phải cách ống xả hoặc nguồn nhiệt tương tự từ 100 mm trở lên trừ khi các bộ phận này được cách nhiệt thích hợp;

Các bộ phận của hệ thống CNG được lắp trong khoang hành lý phải được bao kín bởi vỏ bọc kín khí;

Lỗ thoát của vỏ bọc kín khí phải thông với môi trường bên ngoài xe không được hướng vào vòm che bánh xe hoặc các nguồn nhiệt như ống xả.

**2.7.3.2. Yêu cầu đối với bình chứa CNG:** Theo Phụ lục B, điểm B.2 của Quy chuẩn này.

### **2.7.4. Yêu cầu đối với hệ thống nhiên liệu khí thiên nhiên hoá lỏng (LNG)**

#### **2.7.4.1. Yêu cầu chung:**

Tất cả bộ phận phải được định vị đúng và kẹp chặt chắc chắn;

Không rò rỉ LNG;

Đường ống và van phải được bảo vệ hoặc lắp đặt để tránh nguy cơ bị chèn ép hoặc bị hư hỏng trong quá trình dịch chuyển;

Tất cả đường ống hoặc ống mềm có LNG tích tụ phải được lắp bộ phận giãn nở nhiệt để ngăn ngừa hiện tượng áp suất tăng cao;

Tất cả đoạn ống chùng phải được bắt giữ chắc chắn trên thân xe bằng các cơ cấu cơ khí để tránh va chạm vào các chi tiết bất nổi và hệ thống chịu áp lực khi xe đang vận hành.

Để ngăn chặn rò rỉ LNG dễ gây cháy, van khóa đầu tiên phải là thiết bị an toàn đóng tức thời có thể đóng tự động trong trường hợp có sự di chuyển không dự tính trước của phương tiện hoặc bất lửa trong quá trình nạp/xuất. Van cũng có khả năng đóng bằng thiết bị điều khiển từ xa. Tất cả ống thông hơi bao gồm các thiết bị giảm áp và van xả phải được nối với một ống thông hơi, và cho phép xả an toàn. Tủ điều khiển sẽ được thông hơi để khí dễ cháy không thể tích tụ trong đó.

**2.7.4.2. Yêu cầu đối với bình chứa LNG:** Theo Phụ lục B, điểm B.3 của Quy chuẩn này.

## **2.8. Hệ thống điện**

**2.8.1.** Dây điện (kể cả dây điện nằm trong khoang động cơ) phải được bọc bảo vệ, cách điện và kẹp giữ chắc chắn ở các vị trí trên thân xe tránh được các hư hỏng do bị cắt, mài hay cọ xát.

**2.8.2.** Các giắc nối, đầu nối và công tắc điện phải được cách điện.

**2.8.3.** Ấc quy phải được lắp đặt chắc chắn. Ngăn đựng ắc quy không được thông với khoang hành khách, khoang người lái và phải được thông với không khí bên ngoài.

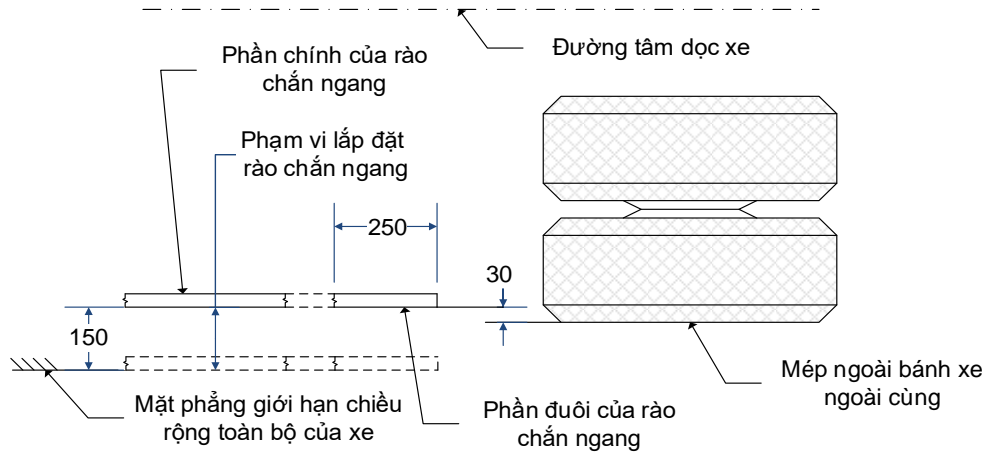
## **2.9. Khung và thân vỏ**

**2.9.1.** Khung và thân vỏ phải được lắp đặt chắc chắn;

**2.9.2.** Không được bố trí giá đỡ hàng trên nóc xe khách các loại. Các giá đỡ hành lý xách tay bố trí bên trong khoang hành khách (nếu có) phải có kết cấu chắc chắn, ngăn được hành lý rơi ra bên ngoài.

**2.9.3.** Ô tô chở hàng, ô tô chuyên dùng, ô tô kéo rơ moóc có khối lượng toàn bộ từ 3,5 tấn trở lên phải lắp rào chắn ngang bảo vệ ở hai bên xe phù hợp với các yêu cầu sau:

Không có bộ phận nào của rào chắn ngang làm tăng chiều rộng toàn bộ của xe. Trên phần chính của rào chắn, mặt ngoài của rào chắn không được nằm vào bên trong quá 150 mm so với mặt bên của xe. Trong khoảng 250 mm của phần đuôi rào chắn, mặt ngoài của rào chắn không được nằm vào bên trong quá 30 mm so với mép ngoài của lớp sau (không tính phần biến dạng của lớp do tiếp xúc với mặt đường), thể hiện theo hình 4 của Quy chuẩn này;

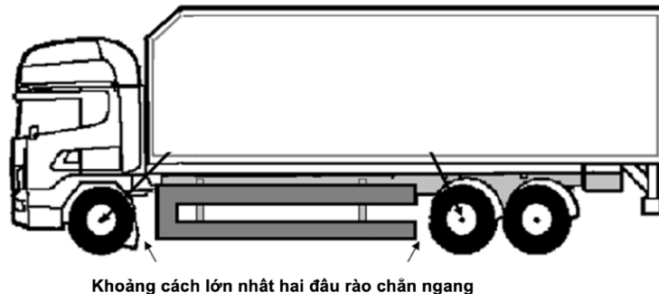


**Hình 4 – Vị trí lắp đặt rào chắn ngang theo mặt phẳng ngang**

Cạnh phía trên của rào chắn ngang không được thấp hơn 700 mm tính từ mặt đường. Cạnh thấp nhất phía dưới của rào chắn ngang tới mặt đường không được lớn hơn 550 mm;

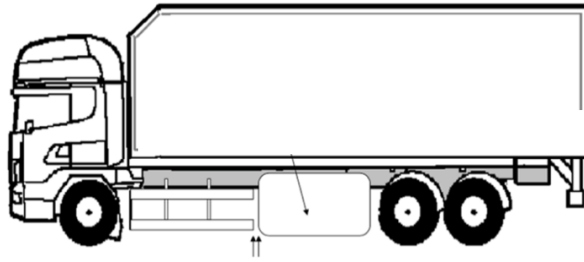
Không yêu cầu lắp rào chắn ngang trong trường hợp khoảng hở giữa thân xe và mặt đường tại vị trí lắp rào nhỏ hơn 700 mm. Trên rào chắn ngang cho phép bố trí các khoảng hở để cơ cấu chuyên dùng và thiết bị chuyên dùng hoạt động (nếu có).

Khoảng cách từ điểm đầu của rào chắn ngang đến bánh xe trước và khoảng cách giữa điểm cuối của rào chắn ngang đến các bánh xe sau không được lớn hơn 300mm được mô tả theo hình 5a của Quy chuẩn này;



**Hình 5a – Khoảng cách lớn nhất của hai đầu rào chắn ngang**

Các thiết bị cố định được lắp đặt trên xe như: bánh xe dự phòng, hộp ắc quy, bình khí, bình nhiên liệu và hộp dụng cụ đáp ứng các yêu cầu về kích thước nêu trên thì được coi là một phần của rào chắn, khoảng hở giữa các bộ phận này với rào chắn không được lớn hơn 150 mm, thể hiện ở hình 5b của Quy chuẩn này;



Khoảng hở lớn nhất từ mép trên của thiết bị tới điểm cuối của rào chắn ngang xe

**Hình 5b – Khoảng cách điểm cuối rào chắn ngang đến điểm đầu của thiết bị cố định trên xe**

Các góc cạnh của rào chắn ngang phải bo tròn, không được có các gờ sắc cạnh. Bề mặt bên ngoài của rào chắn ngang phải phẳng và liên tục từ trước ra sau. Kết cấu rào chắn ngang bao gồm: một hoặc nhiều thanh chắn ngang hoặc tấm chắn phẳng hoặc kết hợp giữa tấm chắn phẳng với các thanh chắn ngang;

Nếu rào chắn có nhiều hơn một thanh ngang thì khoảng cách giữa 2 thanh liền kề của rào chắn không lớn hơn 300 mm và phần đầu của rào chắn phải có thanh đứng hoặc kết cấu tương đương nối các đầu thanh với nhau. Nếu rào chắn chỉ làm bằng một thanh thì bề rộng của thanh chắn ngang không được nhỏ hơn 120 mm.

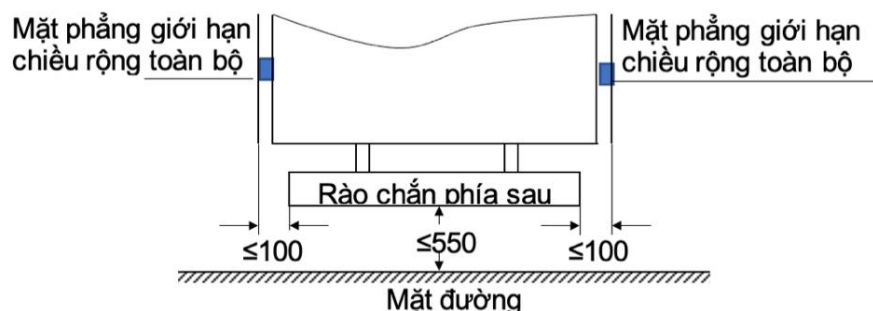
Để làm giảm khoảng hở giữa lớp trước và đầu rào chắn, phần đầu của rào chắn ngang có thể được uốn cong vào trong với bán kính tối thiểu 50 mm đối với xe N2 và tối thiểu 100 mm đối với xe N3 hoặc được bẻ gấp chéo vào trong một góc không quá 45°.

**2.9.4.** Ô tô tải thông dụng có khối lượng toàn bộ từ 3,5 tấn trở lên phải lắp rào chắn phía sau phù hợp với các yêu cầu sau:

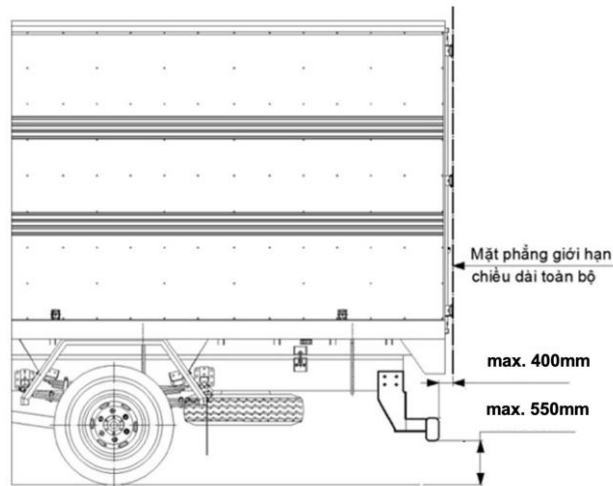
Cạnh phía trên của rào chắn không được thấp hơn 700 mm tính từ mặt đường. Cạnh thấp nhất phía dưới của rào chắn ngang tới mặt đường không được lớn hơn 550 mm;

Không yêu cầu lắp rào chắn trong trường hợp khoảng hở giữa thân xe và mặt đường tại vị trí lắp rào nhỏ hơn 700 mm hoặc khoảng hở đảm bảo hoạt động của cơ cấu chuyên dùng và thiết bị chuyên dùng lắp đặt phía sau (nếu có).

Chiều rộng của rào chắn phía sau không được vượt quá chiều rộng toàn bộ của xe. Khoảng cách giữa hai điểm đầu của rào chắn phía sau đến mặt phẳng giới hạn chiều rộng hai thành bên (không tính phần biến dạng của lớp do tiếp xúc với mặt đường) không được lớn hơn 100 mm, theo hình 6a của Quy chuẩn này;



**Hình 6a**



Hình 6b

**Hình 6 – Vị trí của rào chắn phía sau**

Không có bộ phận nào của rào chắn phía sau làm tăng chiều dài toàn bộ của xe. Khoảng cách theo phương ngang tính từ mặt ngoài rào chắn phía sau đến mặt trong của mặt phẳng giới hạn chiều dài toàn bộ của xe không lớn hơn 400mm theo hình 6b của Quy chuẩn này;

Các đầu của rào chắn phía sau không được cong về phía sau hoặc mép ngoài của rào chắn không được sắc cạnh. Tại các góc cạnh của rào chắn phía sau phải bo tròn;

Đối với ô tô đầu kéo không áp dụng các yêu cầu về rào chắn phía sau.

**2.9.5.** Thân xe không được có gờ sắc cạnh hoặc phần lồi ra gây nguy hiểm cho người tham gia giao thông. Yêu cầu này có thể không áp dụng đối với một số loại xe ô tô chuyên dùng.

**2.10. Xe có trang bị thiết bị nối, kéo**

Xe M, N nếu được lắp đặt thiết bị nối, kéo ở phía sau dùng để kéo rơ moóc, sơ mi rơ moóc phải được lắp đặt chắc chắn, cóc hãm và chốt hãm (nếu có) không được tự mở, xích hoặc cáp bảo hiểm (nếu có) phải chắc chắn, không bị tách rời trong quá trình hoạt động.

**2.10.1.** Xe được lắp thiết bị nối kéo phải lắp đặt bộ nối điện để kết nối các thiết bị chiếu sáng (hệ thống đèn hậu, đèn phanh và đèn soi biển số) của xe được kéo;

Thiết bị nối kéo không được che biển số xe đã đăng ký. Ngoại trừ trường hợp thiết bị nối kéo có thể tháo rời hoặc có kết cấu cho phép điều chỉnh vị trí không che biển số xe đã đăng ký.

**2.10.2.** Khối lượng kéo theo cho phép lớn nhất của xe phải phù hợp với giới hạn khối lượng toàn bộ của tổ hợp xe (ô tô kéo rơ moóc hoặc ô tô kéo sơ mi rơ moóc) quy định tại Thông tư số 39/2024/TT-BGTVT.

**2.10.2.1.** Đối với xe loại M1 và N1, khối lượng kéo theo theo thiết kế lớn nhất phải đáp ứng các yêu cầu dưới đây:

**2.10.2.1.1.** Khi kéo theo rơ moóc không trang bị hệ thống phanh hoặc kéo theo xe ô tô có hệ thống phanh không còn hiệu lực thì khối lượng kéo theo cho phép lớn nhất là giá trị thấp nhất trong các giá trị sau nhưng không được vượt quá 750 kg:

Khối lượng kéo theo theo thiết kế lớn nhất của thiết bị nối kéo;

## **QCVN 09:2024/BGTVT**

Một nửa của khối lượng của xe ở trạng thái sẵn sàng hoạt động. Khối lượng của xe ở trạng thái sẵn sàng hoạt động được tính bằng khối lượng bản thân cộng 75 kg.

**2.10.2.1.2.** Khi kéo theo rơ moóc hoặc xe được kéo trang bị hệ thống phanh có hiệu lực thì khối lượng kéo theo theo thiết kế lớn nhất là giá trị thấp nhất trong các giá trị sau nhưng không được vượt quá 3.500 kg:

Khối lượng kéo theo theo thiết kế lớn nhất của thiết bị nối kéo;

Khối lượng toàn bộ theo thiết kế của xe kéo hoặc 1,5 lần khối lượng toàn bộ theo thiết kế của xe kéo đối với xe có tính năng địa hình theo phụ lục F của Quy chuẩn này.

**2.10.2.2.** Đối với xe loại M2 và M3, khối lượng kéo theo cho phép theo thiết kế lớn nhất phải đáp ứng các yêu cầu dưới đây:

**2.10.2.2.1.** Khối lượng kéo theo cho phép theo thiết kế lớn nhất không được vượt quá 3.500kg.

**2.10.2.2.2.** Công suất động cơ cho 01 tấn khối lượng toàn bộ theo thiết kế lớn nhất của tổ hợp xe không nhỏ hơn 5 kW. Yêu cầu này không áp dụng với chế độ lái thuần điện của xe HEV.

**2.10.2.3.** Đối với xe loại N2 và N3, công suất động cơ cho 01 tấn khối lượng toàn bộ theo thiết kế lớn nhất của tổ hợp xe không nhỏ hơn 5 kW. Yêu cầu này không áp dụng với chế độ lái thuần điện của xe HEV.

## **2.11. Khoang lái**

### **2.11.1. Cơ cấu điều khiển, chỉ báo và báo hiệu làm việc**

**2.11.1.1.** Các cơ cấu, thiết bị và công tắc điều khiển liệt kê dưới đây (nếu có) phải được lắp đặt đảm bảo cho người lái có thể nhận biết, điều khiển chúng một cách dễ dàng từ vị trí ngồi của người lái xe:

Các cơ cấu, thiết bị điều khiển động cơ và hệ thống truyền lực gồm công tắc khởi động, tắt động cơ; điều khiển thời gian đánh lửa; thời điểm phun nhiên liệu; bàn đạp ga; ly hợp; hộp số;

Các cơ cấu điều khiển hệ thống phanh;

Các cơ cấu điều khiển hệ thống đèn chiếu sáng, còi, đèn báo rẽ, phun nước, gạt nước và sưởi kính.

**2.11.1.2.** Các cơ cấu điều khiển động cơ và hệ thống truyền lực (trừ công tắc khởi động động cơ; bàn đạp ga; thiết bị điều khiển hệ thống truyền lực), các cơ cấu điều khiển liên quan đến hệ thống đèn chiếu sáng, phun nước, gạt nước và sưởi kính phải được thiết kế, các biểu tượng nhận biết phải được bố trí ở gần các cơ cấu điều khiển để người lái xe có thể dễ dàng nhận ra các cơ cấu điều khiển liên quan. Các cơ cấu điều khiển của đèn báo rẽ phải có biểu tượng nhận biết sao cho lái xe có thể dễ dàng nhận ra vị trí hoạt động theo mỗi hướng của đèn báo rẽ.

**2.11.1.3.** Đồng hồ tốc độ, các đèn chỉ báo, màn hình hiển thị chỉ báo và báo hiệu tình trạng hoạt động của các đèn báo rẽ, đèn pha, hệ thống nhiên liệu, nước làm mát động cơ, dầu bôi trơn, hệ thống phanh và hệ thống nạp ắc quy hoặc các hệ thống khác phải được bố trí ở vị trí sao cho người lái xe có thể dễ dàng nhận biết, nhìn thấy được trong điều kiện ban ngày hoặc trong điều kiện thiếu ánh sáng.

Riêng đối với các loại xe điện như PEV, HEV, PHEV, PFCEV, FCHEV thì trên đồng hồ, hoặc màn hình hiển thị phải chỉ báo và báo hiệu tình trạng hoạt động của các

đèn báo rẽ, đèn pha, hệ thống phanh, chế độ làm việc của động cơ và thêm các hệ thống khác:

**Chỉ báo:** tình trạng lưu trữ năng lượng điện của hệ thống REESS, năng lượng khác của hệ thống trên xe;

**Cảnh báo:** điện trở cách điện vượt quá mức an toàn; mức năng lượng thấp (không bắt buộc đối với xe NOVC-HEV) và tình trạng kết nối sạc với nguồn điện bên ngoài; tình trạng nạp nhiên liệu Hydro khi cắm vào xe.

**2.11.1.4.** Hệ thống điều khiển còi xe hoặc nút bấm còi xe phải được bố trí vị trí thuận tiện để cho người lái xe có thể dễ dàng sử dụng trong mọi điều kiện và không ảnh hưởng tới quá trình điều khiển xe.

**2.11.1.5.** Hệ thống thiết bị định vị vị trí, bản đồ, dữ liệu vị trí nếu được trang bị trên xe phải không vi phạm chủ quyền, thống nhất và toàn vẹn lãnh thổ của nước Cộng hòa xã hội chủ nghĩa Việt Nam.

**2.11.2.** Cơ cấu lò xo hồi vị của bàn đạp ga, phanh, ly hợp (nếu có) phải đảm bảo tự đưa các bàn đạp này trở về được vị trí ban đầu khi người lái thôi tác dụng lực.

**2.11.3.** Phải có ký hiệu để nhận biết được dễ dàng vị trí các tay số. Nếu được trang bị các nút bấm, núm xoay để chuyển số thì phải được bố trí dễ dàng thao tác chuyển số.

**2.11.4.** Xe có trang bị hộp số tự động phải không cho phép khởi động được động cơ khi cần số hoặc nút bấm, núm xoay (nếu được trang bị) ở vị trí số tiến hoặc số lùi;

Trong trường hợp cần số được lắp trên trục lái, chiều quay của cần số từ vị trí số trung gian đến vị trí các số tiến phải theo chiều thuận của kim đồng hồ.

**2.11.5.** Việc bố trí chỗ ngồi trong khoang lái (ca bin) phải phù hợp với các điều kiện dưới đây:

Ghế người lái phải thoả mãn yêu cầu nêu tại điểm 2.12 của Quy chuẩn này;

Chiều rộng và chiều sâu đệm ngồi của ghế khách phải thoả mãn yêu cầu nêu tại điểm 2.14.2 của Quy chuẩn này;

Nếu khoang lái có hai hàng ghế thì khoảng trống giữa hàng ghế đầu tiên và hàng ghế thứ hai (L) không nhỏ hơn 630 mm;

Việc bố trí chỗ ngồi trong ca bin không được ảnh hưởng tới khả năng điều khiển xe của người lái và phải có đủ không gian cho người ngồi để chân xuống sàn xe;

Trong mọi trường hợp, số người ngồi trong ca bin xe tải không lớn hơn 6.

## **2.12. Ghế người lái (ghế lái)**

**2.12.1.** Ghế lái phải được lắp đặt sao cho đảm bảo tầm nhìn của người lái để điều khiển xe.

**2.12.2.** Ghế lái phải có đủ không gian để người lái vận hành các thiết bị điều khiển một cách dễ dàng. Độ lệch tâm giữa ghế lái và trục lái không được ảnh hưởng đến khả năng điều khiển xe của người lái và không được lớn hơn 40 mm. Kích thước chiều rộng và chiều sâu đệm ngồi không nhỏ hơn 400 mm.

**2.12.3.** Ghế lái của xe chở người phải điều chỉnh được theo chiều dọc của xe, đệm tựa lưng phải điều chỉnh được độ nghiêng.

## **2.13. Khoang chở khách (khoang khách)**

**2.13.1.** Phải được thiết kế đảm bảo an toàn khi vận hành.

**2.13.2.** Đối với khoang khách không có điều hòa nhiệt độ, việc thông gió phải phù hợp với yêu cầu sau:

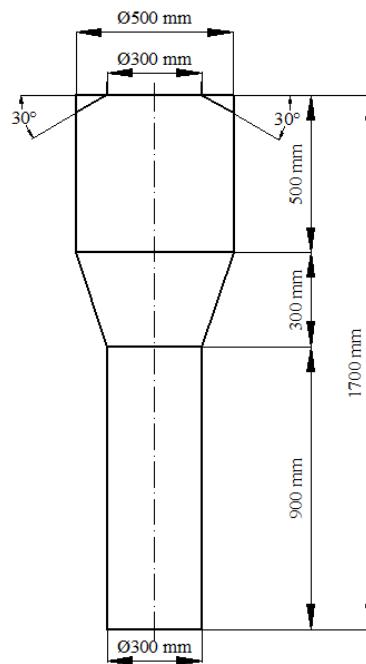
## QCVN 09:2024/BGTVT

Khi xe chuyển động với vận tốc 30 km/h, tại vị trí ngang đầu khách ngồi, vận tốc dòng khí không nhỏ hơn 3 m/s;

Các cửa thông gió phải điều chỉnh được lưu lượng gió.

### 2.13.3. Lối đi dọc

2.13.3.1. Lối đi dọc theo thân xe của xe khách 16 chỗ ngồi trở lên (không kể chỗ ngồi của người lái) phải có chiều rộng hữu ích không nhỏ hơn 300 mm, chiều cao hữu ích không nhỏ hơn 1700 mm. Không gian trên lối đi dọc của xe khách phải được thiết kế và cấu tạo để cho phép di chuyển một đường đo gồm 02 khối hình trụ đồng tâm cùng với một khối nón cụt ngược nối giữa chúng. Kích thước hình trụ được quy định như Hình 7.



**Hình 7 – Đường kiểm tra lối đi dọc**

Đối với các xe lắp ghế gập trên lối đi dọc thì đo ở trạng thái ghế gập đang gập khi không sử dụng. Không áp dụng quy định này với hàng ghế cuối cùng của xe và các hàng ghế bố trí trên khoang động cơ.

2.13.3.2. Bậc có thể được lắp đặt trên lối đi dọc và phải có chiều rộng bằng chiều rộng của lối đi dọc và thỏa mãn những yêu cầu nêu tại Bảng 7 và mô tả tại Hình 12 của Quy chuẩn này.

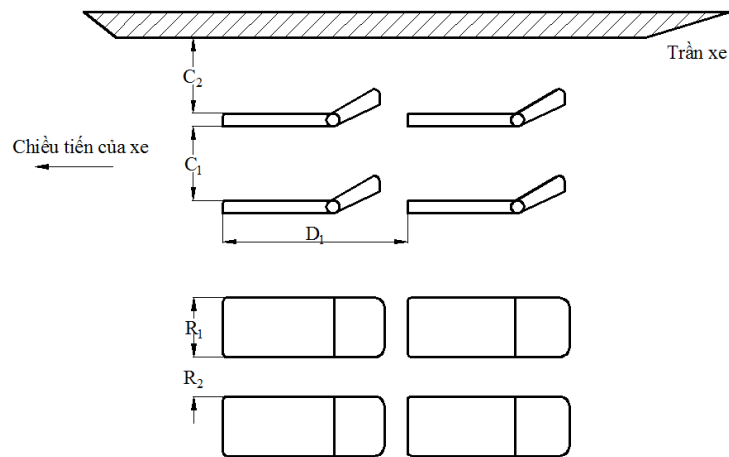
2.13.4. Trừ xe khách thành phố, các loại xe khách khác không được bố trí chỗ đứng.

### 2.13.5. Yêu cầu riêng đối với xe khách có bố trí giường nằm

2.13.5.1. Giường nằm phải được lắp đặt chắc chắn và bố trí dọc theo chiều chuyển động của xe; mỗi giường chỉ cho một người nằm và phải có dây đai an toàn phù hợp với các yêu cầu quy định tại điểm 2.16 của Quy chuẩn này.

2.13.5.2. Giường nằm phải được bố trí đảm bảo đủ không gian để người sử dụng có thể ra, vào thuận tiện; kích thước đệm nằm và kích thước lắp đặt khác phải phù hợp với các quy định về kích thước mô tả tại Hình 8 của Quy chuẩn này.





**Hình 8 - Bố trí giường nằm trên xe khách**

Trong đó:

Khoảng cách giữa 2 giường  $D_1$  không nhỏ hơn 1.650 mm;

Chiều rộng đệm nằm  $R_1$  không nhỏ hơn 480 mm;

Chiều rộng lối đi dọc  $R_2$  (kể cả hàng giường cuối xe) không nhỏ hơn 400 mm;

Việc kiểm tra không gian trên lối đi dọc của xe khách có giường nằm phải cho phép di chuyển một dương đo hình trụ  $\Phi 400$  mm với kích thước chiều cao của hình trụ như mô tả tại Hình 7:

$C_1$  không nhỏ hơn 750 mm;

$C_2$  không nhỏ hơn 780 mm;

Kích thước  $D_1$  tính từ điểm đầu tiên của phần đệm ngồi giường trước tới điểm đầu tiên của phần đệm ngồi giường sau, không kể khoang để hành lý xách tay. Kích thước  $R_1$  được đo tại vị trí cách khớp nối giữa đệm ngồi và tựa lưng 200 mm về phía trước của đệm ngồi. Kích thước  $C_1$ ,  $C_2$  được đo tại vị trí giữa của chiều rộng đệm ngồi, cách khớp nối giữa đệm ngồi và tựa lưng 200 mm về phía trước của đệm ngồi.

**2.13.5.3.** Khung xương của giường tại những phần có thể tiếp xúc hoặc có khả năng gây thương tích cho hành khách phải làm bằng các vật liệu tròn hoặc được bo tròn phù hợp; không được có các cạnh sắc, đầu nhọn có khả năng gây nguy hiểm cho người sử dụng.

**2.13.5.4.** Chiều dày của đệm giường (được đo tại vị trí giữa của chiều rộng đệm ngồi, cách khớp nối giữa đệm ngồi và tựa lưng 200 mm về phía trước của đệm ngồi) không được nhỏ hơn 75 mm.

**2.13.5.5.** Phải bố trí lối đi dọc giữa các dãy giường, số tầng giường nằm bố trí trong khoang hành khách trên cùng một dãy không được quá 2 tầng.

**2.13.5.6.** Không được bố trí chỗ ngồi cho hành khách trên xe khách giường nằm, trừ 01 ghế của người lái xe và 1 ghế của người hướng dẫn viên (nếu có).

**2.13.5.7.** Phải có thang leo để tiếp cận giường nằm ở tầng trên một cách dễ dàng. Thang leo phải có kết cấu chắc chắn, cố định trên xe một cách thích hợp để đảm bảo an toàn trong quá trình sử dụng. Chiều cao của bậc đầu tiên từ sàn phải ở nằm trong khoảng 350 mm đến 400 mm và chiều cao các bậc tính từ bậc thứ 2 trở đi không được vượt quá 350 mm. Có ít nhất một tay nắm được bố trí ở độ cao thích hợp cùng với

## QCVN 09:2024/BGTVT

thang để dễ dàng leo lên giường nằm phía trên. Tay nắm phải được làm tròn hoặc bo tròn và không có các cạnh sắc nhọn.

**2.13.5.8.** Giường nằm phải có các bộ phận, kết cấu để bảo vệ hành khách không bị rơi từ trên giường nằm khi xe hoạt động (gọi chung là thanh chắn). Thanh chắn này phải có kết cấu chắc chắn, có chiều cao tối thiểu 200 mm tại vị trí giữa của chiều rộng đệm ngồi, cách khớp nối giữa đệm ngồi và tựa lưng 200 mm về phía trước của đệm ngồi. Thanh chắn phải được làm bằng các vật liệu được bo tròn phù hợp, không được có các cạnh sắc, góc nhọn có thể gây thương tích cho hành khách.

### 2.14. Ghế khách

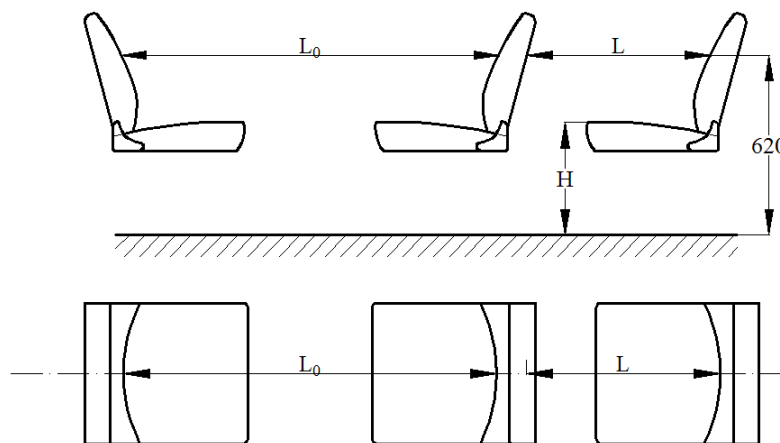
**2.14.1.** Ghế phải được lắp đặt chắc chắn đảm bảo an toàn cho người ngồi khi xe vận hành trên đường trong điều kiện hoạt động bình thường.

#### 2.14.2. Kích thước ghế ngồi

**2.14.2.1.** Chiều rộng đệm ngồi đối với xe M và N không nhỏ hơn 400 mm cho một người ngồi. Đối với các ghế lắp liền kề trên cùng một hàng của xe chở người loại M1 thì chiều rộng đệm ngồi tính cho 01 người trên hàng ghế đó cho phép nhỏ hơn 400 mm nhưng trong mọi trường hợp không nhỏ hơn 380 mm. Tuy nhiên, khoảng không gian dành cho khách ngồi của các ghế này đo tại các vị trí cách mặt đệm ngồi từ 270 mm đến 650 mm phải không nhỏ hơn 400 mm tính cho một người ngồi. Chiều rộng đệm ngồi được đo tại vị trí rộng nhất của phần đệm ngồi, trong đó có xét đến các kết cấu ảnh hưởng tới người ngồi như để tay.

**2.14.2.2.** Chiều sâu đệm ngồi không nhỏ hơn 350 mm tính cho một người, được đo tại vị trí mặt phẳng trung tuyến dọc của đệm ngồi.

**2.14.2.3.** Đối với xe chở người loại M2 và M3, khoảng trống giữa hai hàng ghế ( $L$ ) không nhỏ hơn 630 mm; đối với ghế lắp quay mặt vào nhau ( $L_0$ ) không nhỏ hơn 1250 mm (Hình 9).



**Hình 9 - Bố trí ghế ngồi trên xe**

**2.14.2.4.** Đối với xe khách, chiều cao khoảng không gian theo phương thẳng đứng trong phần không gian lắp đặt ghế tính từ điểm giữa của mặt đệm ngồi không nhỏ hơn 900 mm.

**2.14.3.** Đối với xe chở học sinh, mặt ghế và tựa ghế nên được làm đệm mềm. Chiều rộng đệm ngồi không nhỏ hơn 380mm và chiều sâu đệm ngồi không nhỏ hơn 350 mm tính cho một học sinh. Khoảng trống giữa hai hàng ghế ( $L$ ) theo điểm 2.14.2.3 không

nhỏ hơn 630 mm đối với xe chở học sinh trung học cơ sở; không nhỏ hơn 550mm đối với xe chở học sinh tiểu học; không nhỏ hơn 500mm đối với xe chở trẻ em mầm non.

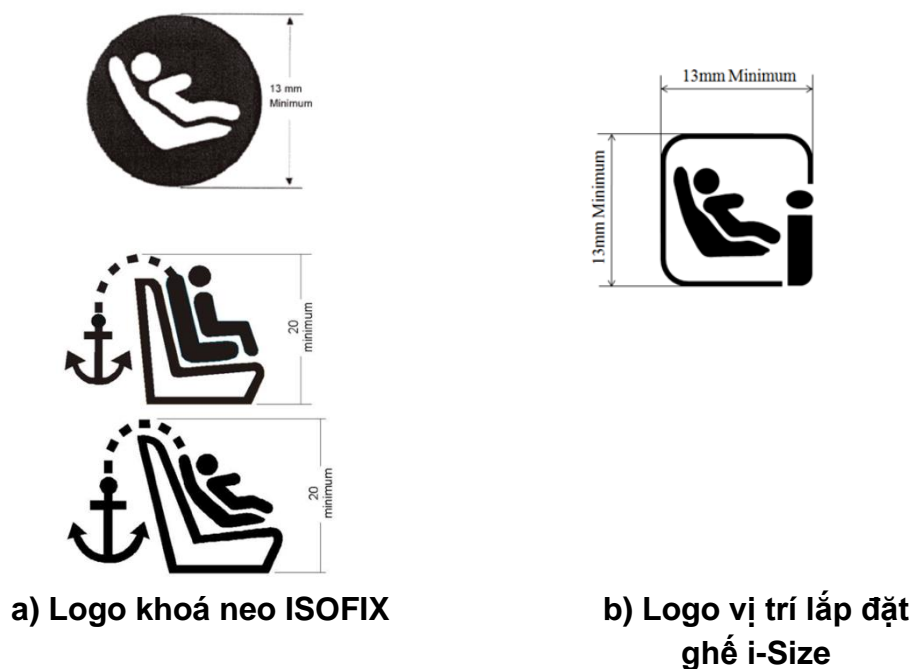
**2.14.4.** Chiều cao từ mặt sàn để chân người ngồi tới mặt đệm ngồi ghế khách (H) của xe khách phải nằm trong khoảng từ 380 mm đến 500 mm. Tại các vòm che bánh xe, nắp che khoang động cơ, hàng ghế cuối cùng, chiều cao này có thể giảm xuống nhưng không được thấp hơn 350 mm.

**2.14.5.** Các ghế gập có thể lắp đặt trên lối đi dọc của xe khách đến 30 chỗ, trừ loại xe chở học sinh. Đối với xe khách trên 30 chỗ, có thể lắp ghế gập dành cho hướng dẫn viên. Các kích thước về chiều rộng, chiều sâu đệm ngồi của ghế gập không được nhỏ hơn 300 x 260 mm.

**2.14.6.** Các loại xe M1 phải có vị trí ghế được trang bị hệ thống khoá neo ISOFIX để liên kết với ghế an toàn cho trẻ em có sử dụng ngàm liên kết ISOFIX hoặc vị trí ghế phù hợp để lắp đặt ghế cho trẻ em “i-Size” hoặc các thiết bị an toàn cho trẻ em khác (như: dây đai an toàn cho trẻ em, bộ phận hỗ trợ giúp nâng cao ghế cho trẻ em).

**2.14.6.1.** Hệ thống khoá neo ISOFIX bao gồm: 02 khoá neo ISOFIX được bố trí ở phía dưới của mặt lưng ghế và 01 khoá neo ISOFIX phía trên được bố trí vùng phía trên của sau ghế. Khoá neo ISOFIX có kết cấu thanh cứng có đường kính 6 mm ± 0,1mm với chiều dài hiệu dụng tối thiểu là 25 mm để tiếp nhận ngàm liên kết từ ghế an toàn cho trẻ em có sử dụng ngàm ISOFIX;

Tại các vị trí ghế trang bị khoá neo ISOFIX nếu không nhìn thấy được khoá neo ISOFIX thì phải dán nhãn tem ghi bằng chữ “ISOFIX” hoặc logo có ký hiệu nhận dạng theo hình 10a của Quy chuẩn này. Vị trí ghế để lắp đặt ghế an toàn cho trẻ em i-Size có tem ghi bằng chữ “i-Size” hoặc logo có ký hiệu nhận dạng theo hình 10b của Quy chuẩn này.



**Hình 10 – Ký hiệu nhận dạng khoá neo ISOFIX và vị trí lắp đặt ghế i-Size**

**2.14.6.2.** Đối với các loại xe M1 phải có tối thiểu một vị trí ghế nằm ở hàng ghế thứ hai trang bị hệ thống khoá neo ISOFIX nếu xe có hai hàng ghế trở lên hoặc xe có hai cánh cửa hoặc kết cấu xe chỉ cho phép 1 hàng ghế dọc;

## **QCVN 09:2024/BGTVT**

Nếu hệ thống khoá neo ISOFIX lắp đặt ở hàng ghế trước thì phải lắp đặt hệ thống vô hiệu túi khí phía trước này;

Một hoặc nhiều vị trí ghế trang bị khoá neo ISOFIX bắt buộc trên xe có thể được thay thế bằng logo i-Size nếu vị trí ghế phù hợp với việc lắp đặt ghế cho trẻ em “i-Size” và có sử dụng ngàm ISOFIX hoặc bố trí các thiết bị an toàn khác cho trẻ em;

Đối với các loại xe M1 có một hàng ghế thì không yêu cầu vị trí ghế trang bị hệ thống khoá neo ISOFIX;

**2.14.6.3.** Đối với xe chở người khác thuộc nhóm M2, M3 có thể trang bị ít nhất một vị trí ghế từ hàng ghế thứ hai lắp đặt hệ thống khoá neo ISOFIX hoặc vị trí lắp đặt ghế trẻ em “i-Size” hoặc thiết bị an toàn khác để đảm bảo an toàn cho trẻ em;

Các loại xe khác không bắt buộc trang bị các hệ thống trên.

### **2.15. Đệm tựa đầu**

Ghế lái của xe con và xe khách từ 16 chỗ trở xuống phải được trang bị đệm tựa đầu.

### **2.16. Dây đai an toàn**

**2.16.1.** Ghế lái của tất cả loại xe phải được trang bị dây đai an toàn loại ba điểm trở lên.

**2.16.2.** Ghế khách phía ngoài cùng thuộc hàng ghế đầu tiên, cùng với dây ghế người lái (trừ xe ô tô khách thành phố) phải được trang bị dây đai an toàn loại ba điểm trở lên. Các ghế nằm giữa ghế lái và ghế ngoài cùng của hàng ghế này phải được trang bị dây đai an toàn tối thiểu loại hai điểm.

**2.16.3.** Ghế khách không thuộc hàng ghế đầu tiên cùng với hàng ghế người lái xe của các xe (trừ xe ô tô khách thành phố), giường nằm phải được trang bị dây đai an toàn tối thiểu loại hai điểm.

**2.16.4.** Đai an toàn phải được lắp đặt phù hợp tại từng vị trí ngồi hoặc nằm, đảm bảo hoạt động bình thường và giảm thiểu rủi ro gây thương tích cho người sử dụng khi xảy ra tai nạn. Các dây đai an toàn không được có kết cấu dễ gây nguy hiểm cho người sử dụng.

**2.16.5.** Các bộ phận dây đai phải phù hợp với các yêu cầu sau đây:

Các bộ phận cứng trong dây đai an toàn như khóa, bộ phận điều chỉnh, không được có cạnh sắc gây ra mài mòn hoặc đứt dây đai do cọ xát;

Khóa phải được thiết kế sao cho loại trừ được các khả năng sử dụng không đúng như không thể đóng ở trạng thái nửa chùng. Cách mở khóa phải dứt khoát;

Bộ phận điều chỉnh đai phải tự động điều chỉnh để dây đai ôm vừa khít với người sử dụng hoặc nếu dùng bộ phận điều chỉnh bằng tay thì người sử dụng phải dễ dàng điều chỉnh khi đã ngồi vào ghế;

Dây đai không bị xoắn ngay cả khi bị kéo căng và phải có khả năng hấp thụ, phân tán năng lượng;

Chiều rộng của dây đai không được nhỏ hơn 46 mm;

Các điểm neo giữ đai phải được lắp đặt chắc chắn, phù hợp với loại đai an toàn và vị trí sử dụng.

**2.16.6.** Phải có các hướng dẫn sử dụng dây đai để đảm bảo an toàn cho người sử dụng trong sách hướng dẫn sử dụng kèm theo xe.

**2.17. Cửa lên xuống**

**2.17.1.** Kích thước hữu ích của cửa lên xuống của khách đối với các loại xe khách (không kể xe chở học sinh) phải phù hợp với yêu cầu quy định tại Bảng 6 của Quy chuẩn này

**Bảng 6 - Kích thước hữu ích nhỏ nhất của cửa lên xuống**

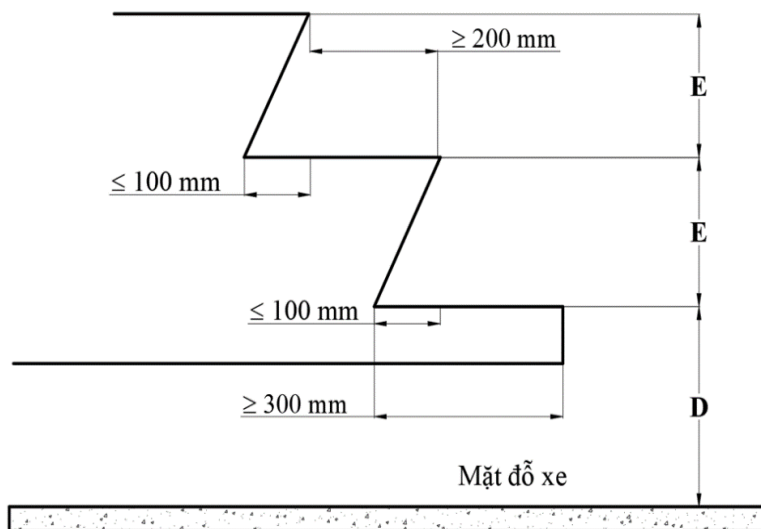
Loại xe	Kích thước hữu ích nhỏ nhất (mm)	
	Chiều rộng <sup>(1)</sup>	Chiều cao
Xe khách từ 10 chỗ đến 16 chỗ (kể cả chỗ của người lái)	650	1.200
Xe khách trên 16 chỗ (kể cả chỗ của người lái)	650	1.650

<sup>(1)</sup> Kích thước này được giảm đi 100 mm khi đo ở vị trí tay nắm cửa.

**2.17.2.** Khoảng chở khách của xe khách phải được bố trí ít nhất một cửa lên xuống ở phía bên phải theo chiều tiến của xe (trừ xe khách thành phố BRT - Bus Rapid Transit hoặc loại hình vận tải tương tự). Cửa lên xuống của khách phải đảm bảo đóng chắc chắn khi xe chạy.

**2.17.3.** Chiều cao của bậc lên xuống cửa khách:

Kích thước chiều cao và chiều sâu cho phép đối với các bậc lên xuống của cửa khách, cầu thang và các bậc bên trong xe (không áp dụng đối với xe khách thành phố BRT- Bus Rapid Transit hoặc loại hình vận tải tương tự) phải phù hợp với quy định trong Bảng 7 và ở Hình 11 dưới đây;



**Hình 11- Kích thước chiều cao và chiều sâu các bậc**

Bề mặt bậc lên xuống phải được tạo nhám hoặc phủ vật liệu có ma sát cao để bảo đảm an toàn cho khách lên xuống;

Kích thước chiều rộng và hình dạng bề mặt bậc phải đảm bảo sao cho khi đặt một dưỡng hình chữ nhật có kích thước 400 mm x 300 mm lên bề mặt bậc thứ nhất và một dưỡng hình chữ nhật có kích thước 400 mm x 200 mm lên bề mặt các bậc khác thì diện tích phần nhô ra phía ngoài của dưỡng so với bề mặt bậc không vượt quá 5% diện tích của dưỡng đó. Đối với cửa kép, mỗi nửa bậc lên xuống phải phù hợp với yêu cầu này.

**Bảng 7 - Kích thước chiều cao và chiều sâu cho phép đối với các bậc**

Đơn vị đo: mm

<b>Bậc thứ nhất (tính từ mặt đỗ xe)</b>	Chiều cao lớn nhất (D)		500 <sup>(1)</sup>
	Chiều sâu nhỏ nhất		300 <sup>(2)</sup>
Các bậc khác	Chiều cao (E)	Lớn nhất	350 <sup>(3)</sup>
		Nhỏ nhất	120
	Chiều sâu hữu ích nhỏ nhất		200

Trong đó:

(1) 700 mm đối với cửa thoát hiểm khẩn cấp;

(2) 230 mm đối với các xe chở không quá 22 người;

(3) Chiều cao bậc trên lối đi dọc không được vượt quá 250 mm; Đối với xe chở không quá 22 người chiều cao bậc không được vượt quá 250 mm; Đối với các bậc tại cửa ở phía sau của cầu sau cùng thì chiều cao bậc không được vượt quá 300 mm;

Kích thước chiều cao bậc tính từ mặt đỗ xe được xác định khi xe ở trạng thái không tải, Trường hợp xe có hệ thống điều chỉnh chiều cao xe thì đo khi xe có chiều cao nhỏ nhất;

Kích thước chiều cao giữa các bậc (E) đối với từng bậc có thể không giống nhau.

Độ dốc của bề mặt bậc đo theo mọi hướng không vượt quá 5%;

Đối với cửa kép, các bậc lên xuống tại mỗi nửa của lối ra vào phải được xem xét như là các bậc riêng biệt.

### **2.18. Lối thoát hiểm khẩn cấp**

Xe khách từ 16 chỗ trở lên (không kể chỗ của người lái) phải có đủ lối thoát hiểm khẩn cấp phù hợp với các yêu cầu sau:

#### **2.18.1. Yêu cầu về kích thước:**

Cửa thoát hiểm khẩn cấp nếu là loại đóng mở được thì phải có kích thước nhỏ nhất là: rộng x cao = 550 mm x 1.250 mm; Bậc của cửa thoát hiểm khẩn cấp phải thỏa mãn quy định tại Bảng 7 và Hình 12;

Cửa sổ có thể được sử dụng làm cửa sổ thoát hiểm khẩn cấp khi có diện tích không nhỏ hơn 0,4 m<sup>2</sup> và cho phép đặt lọt một đường hình chữ nhật có kích thước cao 500 mm, rộng 700 mm;

Cửa sổ phía sau có thể được sử dụng làm cửa sổ thoát hiểm khẩn cấp khi cho phép đặt lọt một đường hình chữ nhật có kích thước cao 350 mm, rộng 1.550 mm với các góc của hình chữ nhật có thể được làm tròn với bán kính không quá 250 mm; Cửa trên nóc xe có thể được sử dụng cửa sập thoát hiểm khẩn cấp khi cho phép đặt lọt một đường hình chữ nhật có kích thước cao 500 mm, rộng 700 mm.

**2.18.2.** Số lượng lối thoát hiểm khẩn cấp tối thiểu được quy định như Bảng 8.

**2.18.3.** Tại các cửa sử dụng làm lối thoát hiểm khẩn cấp phải ghi rõ từ "LỐI THOÁT HIỂM KHẨN CẤP" hoặc "EMERGENCY EXIT". Tại các vị trí gần các cửa sổ thoát hiểm khẩn cấp làm bằng kính, phải trang bị dụng cụ phá cửa sổ thoát hiểm khẩn cấp.

**Bảng 8 - Số lượng lối thoát hiểm khẩn cấp tối thiểu**

Số lượng khách <sup>(1)</sup>	17 - 30	31 - 45	46 - 60	61 - 75	76 - 90	> 90
Số lối thoát hiểm khẩn cấp tối thiểu <sup>(2)</sup>	4	5	6	7	8	9

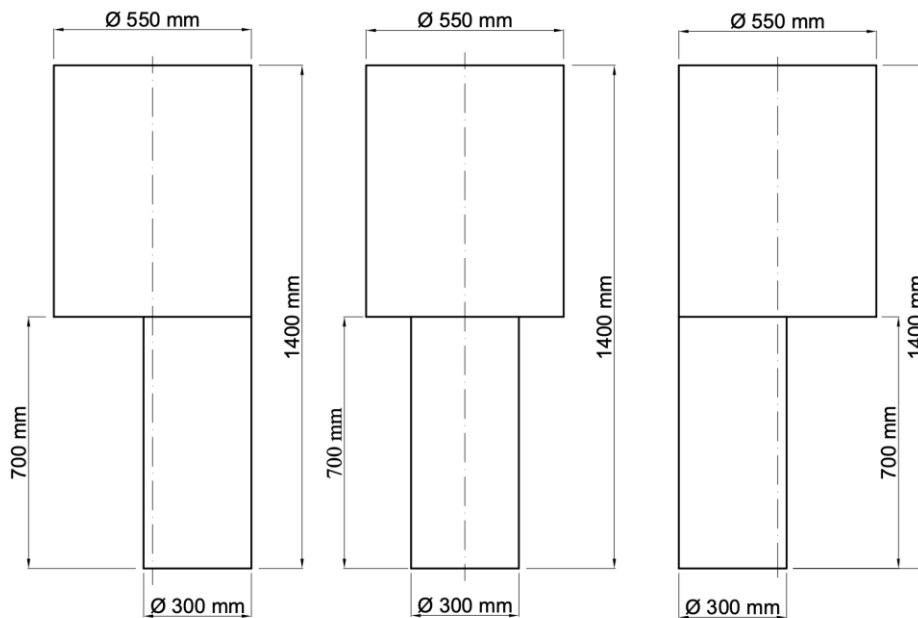
(1) Đối với xe hai tầng hoặc xe nối toa số khách được hiểu là số lượng khách, lái xe và nhân viên phục vụ tại mỗi tầng/ mỗi toa

(2) Cửa lên xuống cửa khách không được tính là cửa thoát hiểm khẩn cấp

**2.18.4. Lối đi tới các cửa thoát hiểm khẩn cấp, cửa sổ thoát hiểm khẩn cấp**

**2.18.4.1. Lối đi tới các cửa thoát hiểm khẩn cấp:** Không gian tự do giữa lối đi dọc và cửa thoát hiểm khẩn cấp phải cho phép thông qua một khối trụ đứng đường kính 300 mm và cao 700 mm tính từ sàn và đỡ một khối hình trụ đứng thứ hai đường kính 550 mm, chiều cao toàn bộ của chúng là 1.400 mm, đáy của khối trụ thứ nhất phải nằm trong hình chiếu của khối trụ thứ hai.

Ở các nơi có ghế gập lắp dọc theo lối đi này, không gian tự do cho khối trụ phải được xác định khi ghế ở trạng thái gập (xem Hình 12).



**Hình 12 - Lối đi tới cửa thoát hiểm khẩn cấp**

**2.18.4.2. Lối đi tới các cửa sổ thoát hiểm khẩn cấp:** Lối đi phải đảm bảo khả năng di chuyển của dướng kiểm tra từ lối đi dọc ra bên ngoài xe qua mỗi ô cửa sổ thoát hiểm khẩn cấp. Hướng di chuyển của dướng kiểm tra phải là hướng mà hành khách mong muốn di chuyển khi sơ tán và dướng kiểm tra phải được giữ vuông góc với hướng di chuyển đó. Kích thước của dướng kiểm tra phải là một tấm dạng bản mỏng có kích thước 600 mm x 400 mm và có các góc lượn bán kính 200 mm. Tuy nhiên đối với cửa sổ thoát hiểm phía sau xe thì dướng phải có kích thước 1.400 mm x 350 mm và bán kính góc lượn 175 mm.

**2.19. Khoang chờ hàng, khoang chờ hành lý**

**2.19.1. Khoang chờ hàng của xe phải có kết cấu vững chắc, đảm bảo an toàn cho hàng hóa và không được có các kết cấu để lắp đặt thêm các chi tiết, cụm chi tiết dẫn tới việc làm tăng thể tích chứa hàng, trừ các kết cấu sử dụng để lắp các nắp che thùng hàng.**

**2.19.2. Khoang chứa rác của xe chở rác phải có nắp đậy.**

**QCVN 09:2024/BGTVT**

**2.19.3.** Khoang chứa hàng của xe chở hàng nguy hiểm phải được cách ly hoàn toàn với khoang lái.

**2.19.4.** Đối với xe ô tô tải VAN có 02 hàng ghế trở lên, tỷ lệ diện tích khoang chở hàng so với khoang chở người phải không nhỏ hơn 1,8 lần. Kích thước khoang chở người được xác định khi vị trí hàng ghế trước được đặt tại vị trí trung bình, góc nghiêng của lưng ghế là 25° (trường hợp góc nghiêng lưng ghế nhỏ hơn 25° thì đo tại vị trí tương ứng với góc nghiêng lớn nhất của ghế).

**2.19.5.** Kích thước khoang chở hàng

**2.19.5.1.** Chiều rộng toàn bộ của thùng chở hàng của xe tải không được vượt quá 10% chiều rộng toàn bộ của ca bin xe.

**2.19.5.2.** Chiều cao lòng thùng hàng

Chiều cao bên lòng thùng hàng ( $H_t$ ) được quy định theo bảng 9:

**Bảng 9 – Quy định về chiều cao lòng thùng hàng**

Stt	Loại phương tiện	Hc (m)	Ht (m)	$\gamma_v$ (tấn/m <sup>3</sup> )
1	Ô tô tải tự đổ có tổng số trục bằng hai và có khối lượng toàn bộ cho phép tham gia giao thông nhỏ hơn 5 tấn	---	---	$\geq 0,8$
2	Ô tô tải tự đổ có tổng số trục bằng hai và có khối lượng toàn bộ cho phép tham gia giao thông từ 5 tấn đến dưới 10 tấn.	---	---	$\geq 1,2$
3	Ô tô tải tự đổ có tổng số trục bằng hai và có khối lượng toàn bộ cho phép tham gia giao thông từ 10 tấn trở lên;	---	---	
4	Ô tô tải tự đổ có tổng số trục bằng ba;	---	---	
5	Ô tô tải tự đổ có tổng số trục bằng bốn;	---	---	$\geq 1,5$
6	Ô tô tải tự đổ có tổng số trục bằng năm;	---	---	
7	Ô tô tải (thùng hở không có mui phủ)	$\leq 0,3 W_t$	---	---
8	Các loại ô tô có khối lượng toàn bộ cho phép lớn nhất lớn hơn 5 tấn gồm: Ô tô tải thông dụng có kết cấu thùng hàng dạng kín, mui phủ, thùng bảo ôn, thùng đông lạnh hoặc kết cấu tương tự; Ô tô tải chuyên dùng có kết cấu thùng hàng dạng kín, mui phủ, thùng bảo ôn, thùng đông lạnh hoặc kết cấu tương tự;	---	$\leq 1,15 W_t$ trừ ô tô tải thùng đông lạnh có máy lạnh gây ảnh hưởng tới việc nâng hạ cabin và thùng đông lạnh.	---



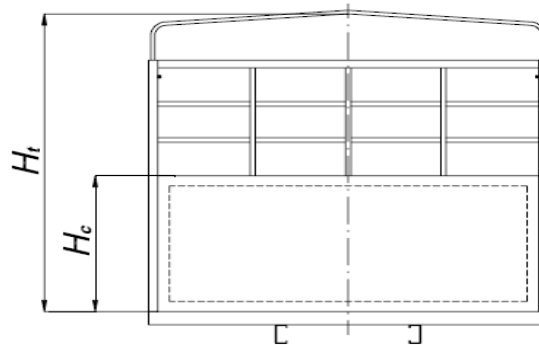
Trong đó:

$W_T$ : là khoảng cách giữa tâm vết tiếp xúc của hai bánh xe sau phía ngoài với mặt đường (m)

$H_c$ : là chiều cao phần có tấm bọc thành bên thùng hàng (m)

$H_t$ : là chiều cao lòng thùng hàng (m)

$\gamma_v$ : là khối lượng riêng biểu kiến (tấn/m<sup>3</sup>)



**Hình 13 - Kích thước thùng hàng**

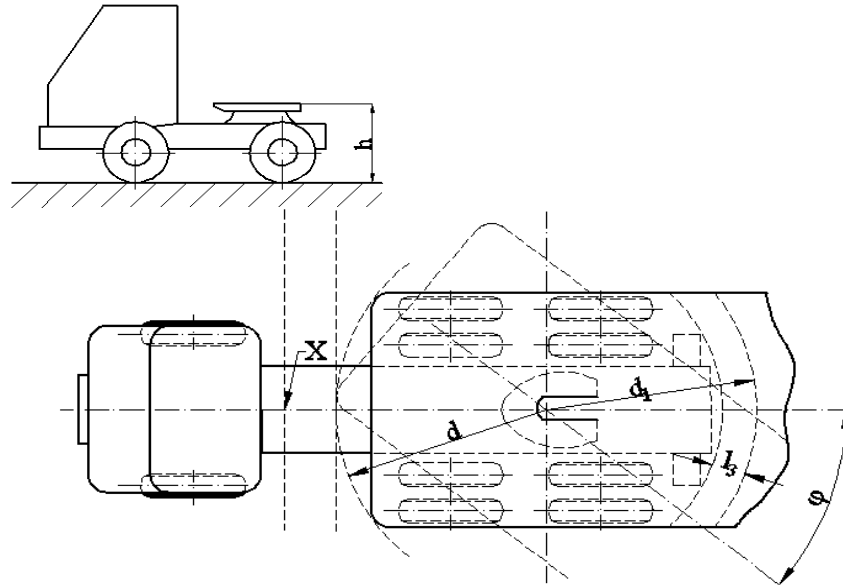
**2.19.6.** Khoảng chở hành lý (không phải là hành lý xách tay) đối với xe khách (nếu có) phải được bố trí dọc hai bên sườn và/ hoặc phía sau xe, phía dưới sàn xe, có các cửa đóng mở dễ dàng, chống được bụi, nước và có kết cấu vững chắc đảm bảo an toàn khi xe chạy. Các khoang chở hành lý phải được chia thành từng khoang kín với kích thước tối đa mỗi khoang theo chiều dọc không được vượt quá 1.500 mm theo chiều dọc xe và 1.225 mm theo chiều ngang của xe; Đối với khoang chở hành lý phía sau xe thì kích thước lớn nhất theo bất kỳ hướng nào không được vượt quá 1.500 mm. Vách ngăn của từng khoang chở hành lý phải là vách kín, cố định chắc chắn vào thân xe, có kết cấu vững chắc đảm bảo ngăn cản được sự dịch chuyển của hành lý khi xe vận hành. Khoang chở hành lý phải chịu được một khối lượng không nhỏ hơn khối lượng tính theo thể tích khoang chứa hành lý với giá trị khối lượng riêng tính theo thể tích khoang chứa hành lý bằng 100 kg/m<sup>3</sup>.

**2.19.7.** Yêu cầu riêng đối với lắp đặt mâm kéo của xe đầu kéo với sơ mi rơ moóc:

**2.19.7.1.** Đối với xe đầu kéo được thiết kế kéo sơ mi rơ moóc thì chiều cao mặt đỡ của mâm kéo ( $h$ ) ở vị trí song song với mặt đỡ xe, khi không lắp sơ mi rơ moóc không được vượt quá 1.400 mm (hình 14).

**2.19.7.2.** Bán kính khoảng sáng quay vòng phía trước mâm kéo ( $d$ ) không được nhỏ hơn 2.040 mm (hình 14). Đối với mâm kéo có cơ cấu điều chỉnh vị trí mâm kéo dạng trượt theo chiều dọc xe thì kích thước  $d$  được đo tại vị trí mâm kéo ở gần ca bin nhất.

**2.19.7.3.** Bán kính từ tâm trục mâm kéo của xe đến điểm xa nhất phía sau cùng của xe ( $d_1$ ) không được lớn hơn 2.300 mm (hình 14). Đối với mâm kéo có cơ cấu điều chỉnh vị trí mâm kéo dạng trượt theo chiều dọc xe thì kích thước  $d_1$  được đo tại vị trí mâm kéo ở gần ca bin nhất.



**Hình 14 - Chiều cao lắp đặt mâm kéo và bán kính khoảng sáng quay vòng phía trước mâm kéo của xe đầu kéo kéo sơ mi rơ moóc**

## 2.20. Kính an toàn trên xe

Kính trên xe phải là kính an toàn, riêng kính chắn gió phải là kính an toàn nhiều lớp. Kính cửa của xe phải là kính an toàn. Kính sử dụng là cửa sổ thoát hiểm khẩn cấp, cửa thoát hiểm khẩn cấp phải là kính an toàn có độ bền cao. Các loại kính an toàn này phải phù hợp với các quy định trong QCVN 32: 2024/BGTVT (*Quy chuẩn kỹ thuật quốc gia về kính an toàn của xe ô tô*) hoặc quy định UNECE No.43 (*Uniform provisions concerning the approval of safety glazing materials and their installation on vehicle*) phiên bản tham chiếu hoặc mới hơn.

## 2.21. Ống xả

**2.21.1.** Miệng thoát khí thải của ống xả không được hướng về phía trước và không được hướng về phía bên phải theo chiều tiến của xe.

**2.21.2.** Ống xả không được đặt ở vị trí có thể gây cháy xe hoặc hàng hóa trên xe và gây cản trở hoạt động của hệ thống khác.

## 2.22. Đèn chiếu sáng và tín hiệu

**2.22.1.** Xe phải trang bị các loại đèn chiếu sáng và tín hiệu sau đây: đèn chiếu sáng phía trước gồm có đèn chiếu xa (đèn pha) và đèn chiếu gần (đèn cốt), đèn báo rẽ, đèn cảnh báo nguy hiểm, đèn vị trí, đèn phanh, đèn lùi, đèn soi biển số sau.

**2.22.2.** Đèn chiếu sáng phía trước sử dụng trên xe phải phù hợp với các yêu cầu quy định trong QCVN 125: 2024/BGTVT (*Quy chuẩn kỹ thuật quốc gia về đèn chiếu sáng phía trước của phương tiện giao thông cơ giới đường bộ*) hoặc một trong các quy định UNECE phiên bản tham chiếu hoặc mới hơn sau đây:

Quy định UNECE No.149 (*Uniform provisions concerning the approval of road illumination devices (lamps) and systems for power-driven vehicles*);

Quy định UNECE No.01 (*Uniform provisions concerning the approval of motor vehicle headlamps emitting an asymmetrical passing beam and/or a driving beam and equipped with filament lamps of category R2*);

**QCVN 09:2024/BGTVT**

Quy định UNECE No.05 (*Uniform provisions concerning the approval of power-driven vehicle's "sealed beam" headlamps (SB) emitting a European asymmetrical passing beam or a driving beam or both*);

Quy định UNECE No.08 (*Uniform provisions concerning the approval of motor vehicle headlamps emitting an asymmetrical passing beam or a driving beam or both and equipped with halogen filament lamps (H1, H2, H3, HB3, HB4, H7, H8, H9, HIR1, HIR2 and/or H11)*);

Quy định UNECE No.20 (*Uniform provisions concerning the approval of motor vehicle headlamps emitting an asymmetrical passing beam or a driving beam or both and equipped with halogen filament lamps (H4 Lamps)*);

Quy định UNECE No.98 (*Uniform provisions concerning the approval of motor vehicle headlamps equipped with gas-discharge light sources*);

Quy định UNECE No.112 (*Uniform provisions concerning the approval of motor vehicle headlamps emitting an asymmetrical passing-beam or a driving-beam or both and equipped with filament lamps and/or light-emitting diode (LED) modules*);

Quy định UNECE No.123 (*Uniform provisions concerning the approval of adaptive front-lighting systems (AFS) for motor vehicles*).

**2.22.3.** Các đèn chiếu sáng và đèn tín hiệu phải được lắp đặt chắc chắn, bảo đảm ổn định khi xe vận hành.

**2.22.4.** Các đèn sau đây phải được lắp thành cặp: đèn chiếu sáng phía trước, đèn báo rẽ, đèn vị trí, đèn phanh (có ít nhất 02 đèn phanh lắp thành cặp), đèn ban ngày và đèn sương mù phía trước (nếu được trang bị thêm). Các đèn tạo thành cặp phải thoả mãn các yêu cầu sau:

Được lắp vào xe đối xứng qua mặt phẳng trung tuyến dọc xe;

Cùng màu.

**2.22.5.** Vị trí lắp đặt các loại đèn được quy định như Bảng 10.

**Bảng 10 - Vị trí lắp đặt các loại đèn**

Đơn vị: mm

TT	Tên đèn	Chiều cao tính từ mặt đỡ xe		Khoảng cách giữa 2 mép trong của đèn đối xứng	Khoảng cách từ mép ngoài của đèn đến mép ngoài của xe
		tới mép dưới của đèn	tới mép trên của đèn		
(1)	(2)	(3)	(4)	(5)	(6)
1	Đèn chiếu gần	≥ 500	≤ 1.200 (1.500)	≥ 600 (400)	≤ 400
2	Đèn sương mù phía trước	≥ 250	≤ 800 (1.200)	-	≤ 400
3	Đèn ban ngày	≥ 250	≤ 1.500	≥ 600 (400)	-
4	Đèn báo rẽ trước	≥ 350	≤ 1.500 (2.100)	≥ 600 (400)	≤ 400
5	Đèn báo rẽ sau	≥ 350	≤ 1.500 (2.100)	≥ 600 (400)	≤ 400
6	Đèn tín hiệu báo nguy hiểm	≥ 350	≤ 1.500 (2.100)	≥ 600 (400)	≤ 400
7	Đèn vị trí trước	≥ 250	≤ 1.500 (2.100)	≥ 600 (400)	≤ 400

**QCVN 09:2024/BGTVT**

8	Đèn vị trí sau	≥ 350	≤ 1.500 (2.100)	≥ 600 (400)	≤ 400
9	Đèn phanh	≥ 350	≤ 1.500 (2.100)	≥ 600 (400)	-
10	Đèn lùi	≥ 250	≤ 1.200	-	-

Trong đó:

Giá trị trong ngoặc tại cột (4) ứng với một số trường hợp đặc biệt khi hình dạng thân xe hoặc kết cấu của xe không cho phép lắp đặt đèn trong phạm vi chiều cao giới hạn; Đối với đèn sương mù áp dụng giá trị trong ngoặc tại cột (4) đối các loại xe khác với M1, N1;

Đối với xe M2, M3, N2, N3 có lắp thêm đèn báo rẽ sau bổ sung. Chiều cao tính từ mép trên của đèn báo rẽ sau bắt buộc tới mép dưới của đèn báo rẽ sau bổ sung tối thiểu 600 mm;

Giá trị trong ngoặc tại cột (5) ứng với trường hợp xe có chiều rộng toàn bộ nhỏ hơn 1300 mm. Không áp dụng yêu cầu về khoảng cách tại cột (5) đối với đèn chiếu gần, đèn phanh, đèn vị trí trước, đèn vị trí sau của xe M1 và N1.

**2.22.6** Đèn phải phù hợp với yêu cầu quy định trong Bảng 11.

**Bảng 11 - Màu, số lượng tối thiểu, cường độ sáng hoặc chỉ tiêu kiểm tra bằng quan sát của các loại đèn**

TT	Tên đèn		Màu	Số lượng tối thiểu	Cường độ sáng hoặc chỉ tiêu kiểm tra bằng quan sát		
					Cường độ sáng (cd)	Chỉ tiêu kiểm tra bằng quan sát.	
1.	Đèn chiếu sáng phía trước	Đèn chiếu xa	Trắng hoặc vàng	2	12.000 - 430.000	Chiều dài dải sáng ≥ 100 m, chiều rộng 4 m <sup>(1)</sup>	
		Đèn chiếu gần			-	Chiều dài dải sáng không nhỏ hơn 50 m và phải đảm bảo quan sát được chướng ngại vật ở khoảng cách 40 m.	
2.	Đèn sương mù phía trước		Trắng hoặc vàng	2	85 – 11.500	Chiều dài dải sáng không nhỏ hơn 20 m và phải đảm bảo quan sát được chướng ngại vật ở khoảng cách 20 m.	
3.	Đèn ban ngày		Trắng	2	400 – 1.200	Trong điều kiện ánh sáng ban ngày phải bảo đảm nhận biết được tín hiệu ở khoảng cách 20 m.	
4.	Đèn báo rẽ trước		Vàng	2	400 – 1.200		
5.	Đèn báo rẽ sau		Vàng/Đỏ	2	50 - 500		
6.	Đèn tín hiệu báo nguy hiểm trước		Vàng	2	400 – 1.200		
7.	Đèn tín hiệu báo nguy hiểm sau		Vàng	2	50 - 500		
8.	Đèn phanh		Đỏ	2	60 - 730		
9.	Đèn lùi		Trắng	1 <sup>(2)</sup>	80 - 600		
10.	Đèn vị trí trước <sup>(3)</sup>		Trắng hoặc vàng	2	4 - 140		
11.	Đèn vị trí sau (đèn hậu)		Đỏ	2	4 - 42		Trong điều kiện ánh sáng ban ngày phải bảo đảm nhận biết được tín hiệu ở khoảng cách 10 m.

1	2.	Đèn soi biển số sau	Trắng	1	2 - 60	
---	----	---------------------	-------	---	--------	--

Trong đó:

(1) Khi kiểm tra lắp đặt đèn trên xe bằng thiết bị ở trạng thái xe hoàn chỉnh (có 01 lái xe):

**A. Kết cấu đèn có duy nhất 1 cơ cấu chỉnh độ lệch kết hợp cho cả đèn chiếu xa và đèn chiếu gần (đèn theo nhóm hoặc đèn liền khối)**

**A.1. Kiểm tra đèn chiếu gần bằng thiết bị:**

**A.1.1.** Theo phương thẳng đứng và có chiều cao lắp đặt tính từ mặt đất tới mép dưới bề mặt chiếu sáng của đèn:

Đối với chiều cao lắp đặt không lớn hơn 800 mm:  
 Đường ranh giới tối sáng nằm ngang bên trái không được ở phía trên đường nằm ngang -0,5% hoặc ở phía dưới đường nằm ngang -2,5%.

Đối với chiều cao lắp đặt lớn hơn 800 mm và nhỏ hơn 1000 mm, phải phù hợp với một trong hai phương án sau:  
 Đường ranh giới tối sáng nằm ngang bên trái không được ở phía trên đường nằm ngang -0,5% hoặc ở phía dưới đường nằm ngang -2,5%.  
 Đường ranh giới tối sáng nằm ngang bên trái không được ở phía trên đường nằm ngang -1,0% hoặc ở phía dưới đường nằm ngang -3,0%.

Đối với chiều cao lắp đặt không nhỏ hơn 1000 mm:  
 Đường ranh giới tối sáng nằm ngang bên trái không được ở phía trên đường nằm ngang -1,0% hoặc ở phía dưới đường nằm ngang -3,0%.

Đối với xe có tính năng địa hình có chiều cao lắp đặt lớn hơn 1200 mm:  
 Đường ranh giới tối sáng nằm ngang bên trái không được ở phía trên đường nằm ngang -1,5% hoặc ở phía dưới đường nằm ngang -3,5%.

**A.1.2.** Theo phương nằm ngang:  
 Giao điểm của đường ranh giới tối sáng nằm ngang bên trái và phần nhô lên của chùm sáng không được lệch trái đường nằm dọc 0% và lệch phải đường nằm dọc +2%.

**B. Kết cấu đèn có các cơ cấu chỉnh độ lệch cho đèn chiếu xa và đèn chiếu gần độc lập (đèn độc lập)**

**B.1. Kiểm tra đèn chiếu gần bằng thiết bị:**  
 Lập lại các bước kiểm tra đèn chiếu gần theo mục A.1

**B.2. Kiểm tra đèn chiếu xa bằng thiết bị:**

**B.2.1.** Theo phương thẳng đứng:  
 Đường ranh giới tối sáng nằm ngang bên trái không được ở phía trên đường nằm ngang  
 Điểm sáng lớn nhất nằm dưới đường nằm ngang 0% và nằm trên đường nằm ngang -2%.

**B.2.2.** Theo phương nằm ngang:  
 Giao điểm của đường ranh giới tối sáng nằm ngang bên trái và phần nhô lên của chùm sáng không được lệch trái đường nằm dọc 0% và lệch phải đường nằm dọc +2%.

**C. Đối với đèn sương mù phía trước:**  
 Hướng chiếu phải luôn thẳng về phía trước, được lựa chọn một trong hai phương pháp kiểm tra sau:

**C.1. Kiểm tra bằng thiết bị:**  
 Theo phương thẳng đứng:  
 Đường ranh giới tối sáng của đèn sương mù phía trước không được ở phía trên đường nằm ngang - 1,0%

**C.2. Kiểm tra bằng màn chắn:**  
 Theo hướng của trục chuẩn:  
 Không có điểm nào trên bề mặt chiếu sáng biểu kiến của đèn sương mù phía trước cao hơn điểm cao nhất của bề mặt chiếu sáng biểu kiến của đèn chiếu gần.

(2) Nhưng không quá 2 đèn.  
 (3) Đèn vị trí trước có thể được sử dụng kết hợp với các đèn khác.

## **QCVN 09:2024/BGTVT**

### **2.22.7 Các yêu cầu khác**

**2.22.7.1.** Không được lắp đèn màu đỏ và các tấm phản quang màu đỏ ở phía trước xe. Không được lắp đèn có ánh sáng trắng hướng về phía sau khi xe di chuyển (ngoại trừ đèn lùi, đèn soi biển số).

**2.22.7.2.** Đối với đèn chiếu sáng phía trước:

Khi bật công tắc đèn chiếu gần thì tất cả đèn chiếu xa phải tắt;

Phải có báo hiệu làm việc khi sử dụng đèn chiếu xa.

**2.22.7.3.** Đèn lùi phải bật sáng khi cần số ở vị trí số lùi và công tắc khởi động động cơ đang ở vị trí mà động cơ có thể hoạt động được. Đèn lùi phải tắt khi một trong hai điều kiện trên không thỏa mãn.

**2.22.7.4.** Đèn soi biển số phải sáng khi bật đèn chiếu sáng phía trước, không thể tắt và bật được bằng công tắc riêng.

**2.22.7.5.** Đối với đèn phanh:

Đèn phanh phải bật sáng khi người lái tác động vào hệ thống phanh chính;

Trong trường hợp dùng kết hợp với đèn hậu, đèn phanh phải có cường độ sáng rõ rệt hơn so với đèn hậu.

**2.22.7.6.** Đối với đèn báo rẽ ở cùng một bên của xe phải nhấp nháy cùng pha. Tần số nhấp nháy từ 60 - 120 lần/phút;

**2.22.7.7.** Các đèn cảnh báo nguy hiểm phải nhấp đồng thời và cùng tần số. Đèn cảnh báo nguy hiểm có thể dùng kết hợp với đèn báo rẽ.

**2.22.7.8.** Các đèn hiệu thành xe nếu được trang bị phải phù hợp với điểm 6.18.4 của TCVN 6978:2001

### **2.23. Tấm phản quang**

**2.23.1.** Xe phải được trang bị tấm phản quang ở phía sau.

**2.23.2.** Hình dạng mặt phản quang không được là hình tam giác.

**2.23.3.** Ánh sáng phản chiếu của tấm phản quang phải nhận biết được từ khoảng cách 100 m phía sau xe khi được chiếu sáng bằng ánh sáng đèn pha của xe khác.

**2.23.4.** Màu tấm phản quang là màu đỏ.

**2.23.5.** Tấm phản quang phía bên (không phải dạng tam giác) nếu được trang bị phải phù hợp với điểm 6.17.4 của TCVN 6978:2001.

### **2.24. Thiết bị quan sát gián tiếp**

**2.24.1.** Thiết bị quan sát gián tiếp trang bị trên xe là gương hoặc hệ thống camera-màn hình (CMS- Camera Monitor System), không bao gồm các thiết bị quan sát khác theo quy định tại QCVN 33: 2024/BGTVT (*Quy chuẩn kỹ thuật quốc gia về gương dùng cho xe ô tô*). Số lượng và loại thiết bị quan sát gián tiếp lắp đặt trên xe phải đáp ứng quy định Mục C.1 của Phụ lục C của Quy chuẩn này.

**2.24.2.** Thiết bị quan sát gián tiếp thuộc loại I, II, III, IV, V, VI được lắp đặt trên xe phải phù hợp các yêu cầu quy định tại QCVN 33: 2024/BGTVT (*Quy chuẩn kỹ thuật quốc gia về gương dùng cho xe ô tô*) hoặc quy định UNECE No.46 (*Uniform provisions concerning the approval of devices for indirect vision and of motor vehicles with regard to the installation of these devices*) phiên bản tham chiếu hoặc mới hơn. Việc lắp đặt thiết bị quan sát gián tiếp theo quy định tại Phụ lục C của Quy chuẩn này.

### **2.25. Hệ thống gạt nước**

Trên kính chắn gió phía trước của xe phải trang bị hệ thống gạt nước để đảm bảo tầm nhìn của người lái và phải phù hợp với các yêu cầu sau:

Phải có từ hai tần số gạt trở lên;

Một tần số gạt có giá trị không nhỏ hơn 45 lần/phút;

Một tần số gạt có giá trị nằm trong khoảng từ 10 đến 55 lần/phút;

Chênh lệch giữa tần số gạt cao nhất với một trong những tần số gạt thấp hơn phải không nhỏ hơn 15 lần/phút.

## **2.26. Còi**

**2.26.1.** Xe phải trang bị một còi hoặc hệ thống còi. Hệ thống còi gồm nhiều thiết bị riêng, mỗi thiết bị phát ra một tín hiệu âm thanh và hoạt động độc lập với nhau bởi một công tắc điều khiển riêng biệt thì được xem như một hệ thống còi. Còi (hoặc hệ thống còi) phải có âm thanh liên tục với âm lượng ổn định.

**2.26.2.** Âm lượng còi cho các loại xe M,N không nhỏ hơn 87 dB(A), không lớn hơn 112 dB(A) và khi đo ở khoảng cách 7 m tính từ đầu xe, micro của thiết bị đo được đặt gần với mặt phẳng trung tuyến dọc của xe với chiều cao nằm trong khoảng từ 0,5 m đến 1,5 m (song song với vị trí lắp đặt còi trên xe). Việc lắp đặt thiết bị đo âm lượng còi theo quy định tại Phụ lục D của Quy chuẩn này.

## **2.27. Đồng hồ tốc độ**

**2.27.1.** Xe phải được trang bị đồng hồ tốc độ.

**2.27.2.** Trên đồng hồ tốc độ phải hiển thị đơn vị đo tốc độ là km/h.

**2.27.3.** Sai số cho phép của đồng hồ tốc độ km/h.

Sai số của đồng hồ tốc độ trên các loại xe M và N được đánh giá trên bảng thử kiểu con lăn hoặc thử nghiệm ngoài đường thử với tốc độ thử tại  $40 \pm 2$  km/h;

Quan hệ giữa tốc độ chỉ thị trên đồng hồ tấp lô của xe và tốc độ thực tế (đọc trên thiết bị đo tốc độ) theo công thức sau:

$$0 \leq V_{\text{đồng hồ}} - V_{\text{thực tế}} \leq \frac{V_{\text{thực tế}}}{10} + 6 \text{ (km/h)}$$

Trong đó:

$V_{\text{đồng hồ}}$  : Tốc độ đọc tại đồng hồ tấp lô của xe (km/h)

$V_{\text{thực tế}}$  : Tốc độ thực tế đọc tại đồng hồ đo của thiết bị đo tốc độ thử (km/h).

## **2.28. Bình chữa cháy, bộ dụng cụ sơ cứu**

**2.28.1.** Bình chữa cháy: Các loại xe chở hàng dễ cháy nổ, xe khách từ 16 chỗ ngồi (kể cả người lái) trở lên phải được trang bị bình chữa cháy.

**2.28.2.** Bộ dụng cụ sơ cứu: Các loại xe khách từ 16 chỗ ngồi trở lên phải có nơi để đặt một hay nhiều tủ hoặc túi cứu thương (chứa các dụng cụ sơ cứu). Thể tích của tủ hoặc túi cứu thương không được nhỏ hơn 7 dm<sup>3</sup> và có kích thước nhỏ nhất không được nhỏ hơn 80 mm. Các vị trí đặt tủ hoặc túi cứu thương phải dễ dàng lấy để sử dụng trong trường hợp khẩn cấp.

## **2.29. Quy định về bảo vệ môi trường**

**2.29.1.** Giới hạn khí thải

**2.29.1.1.** Khí thải của xe phải đáp ứng với các yêu cầu quy định tại QCVN109:2021/BGTVT hoặc sửa đổi 01:2023 QCVN109:2021/BGTVT hoặc QCVN109:2024/BGTVT (*Quy chuẩn kỹ thuật quốc gia về mức khí thải mức 5 đối với xe ô tô sản xuất, lắp ráp và nhập khẩu mới*), không áp dụng đối với xe ô tô được sản

## QCVN 09:2024/BGTVT

xuất, lắp ráp từ xe ô tô cơ sở (từ xe sát xi hoặc xe ô tô hoàn chỉnh) đã được chứng nhận chất lượng an toàn kỹ thuật và bảo vệ môi trường.

**2.29.1.2.** Khi kiểm tra khí thải theo tiêu chuẩn TCVN 6438:2018 (*Phương tiện giao thông đường bộ - Giới hạn lớn nhất cho phép của khí thải*) phù hợp với quy định sau: Đối với xe lắp động cơ cháy cưỡng bức, khi kiểm tra ở chế độ không tải, khí thải của xe phải thỏa mãn yêu cầu sau:

Cacbonmonoxit CO (% thể tích):  $\leq 3,0$ ;

Hydrocacbon HC (ppm thể tích):  $\leq 600$  đối với động cơ 4 kỳ,  $\leq 7800$  đối với động cơ 2 kỳ,  $\leq 3300$  đối với động cơ đặc biệt;

Đối với xe lắp động cơ cháy do nén, độ khói của khí thải của xe khi kiểm tra ở chế độ gia tốc tự do phải  $\leq 45\%$  HSU.

**2.29.2.** Tiếng ồn do xe phát ra khi đo theo phương pháp quy định tại tiêu chuẩn TCVN 7880:2016 (*Phương tiện giao thông đường bộ. Tiếng ồn phát ra từ ô tô. Yêu cầu và phương pháp thử trong phê duyệt kiểu*) không được vượt quá mức ồn tối đa cho phép quy định tại Bảng 12.

**Bảng 12- Mức ồn tối đa cho phép**

Đơn vị: dB(A)

TT	Loại xe	Mức ồn tối đa cho phép
1	Xe con	103
2	Xe tải, xe chuyên dùng và xe khách có $G \leq 3500$ kg	103
3	Xe tải, xe chuyên dùng và xe khách có $G > 3500$ kg và $P \leq 150$ kW	105
4	Đối với xe tải, xe chuyên dùng và xe khách có $G > 3500$ kg và $P > 150$ kW	107

Trong đó:  
- P là công suất lớn nhất của động cơ;  
- G là khối lượng toàn bộ thiết kế lớn nhất của xe.

**2.29.3.** Thiết bị điều hoà không khí của xe không được sử dụng môi chất làm lạnh CFC.

### **2.30. Yêu cầu riêng đối với xe cho người khuyết tật**

**2.30.1.** Các cơ cấu điều khiển và ghế ngồi phù hợp với chức năng vận động của người khuyết tật điều khiển xe;

**2.30.2.** Xe cho người khuyết tật tiếp cận sử dụng phải có các ký hiệu, chỉ dẫn rõ ràng ở vị trí thích hợp để người khuyết tật nhận biết dễ dàng.

### **2.31. Yêu cầu riêng đối với xe có lắp đặt cơ cấu chuyên dùng**

Cơ cấu chuyên dùng lắp đặt trên xe (nếu có) phải được lắp đặt chắc chắn và phải có các chỉ dẫn hoặc chú ý hoặc hướng dẫn sử dụng, vận hành các cơ cấu chuyên dùng để đảm bảo an toàn khi sử dụng.

**2.31.1.** Xe ô tô có gắn rỗ làm việc trên cao

**2.31.1.1.** Kích thước rỗ làm việc được thiết kế cho không quá 02 người làm việc trên cao. Kích thước sàn công tác của rỗ làm việc:

Đối với rỗ làm việc 01 người, kích thước sàn công tác không quá  $0,6m^2$  và kích thước mỗi cạnh không quá 0,85m;

Đối với rỗ làm việc 02 người, kích thước sàn công tác không quá  $1m^2$  và kích thước mỗi cạnh không quá 1,4m.



**2.31.1.2.** Cơ cấu hệ thống điều khiển chính phải được lắp đặt hoặc bố trí trên rổ làm việc trên cao, cơ cấu điều khiển bên dưới mặt đất là cơ cấu điều khiển phụ và có thể sử dụng như thiết bị khẩn cấp. Khi cơ cấu chuyên dùng làm việc, chỉ duy nhất một trong hai hệ thống điều khiển trên có thể hoạt động tại một thời điểm. Cơ cấu hệ thống điều khiển phải được trang bị thiết bị để ngăn chặn việc sử dụng trái phép;

Trên cơ cấu điều khiển chính phải có nút điều khiển dừng khẩn cấp “Emergency Stop” để trong trường hợp nguy hiểm, hệ thống mất nguồn điện chính hoặc gặp sự cố. Khi nút dừng khẩn cấp kích hoạt, hệ thống khẩn cấp sẽ dừng tất cả hoạt động của thiết bị chuyên dùng đảm bảo an toàn cho người vận hành;

Thiết bị chuyên dùng phải được trang bị hệ thống khẩn cấp (như: bơm tay, bộ nguồn thứ cấp) để trong trường hợp khẩn cấp như mất nguồn điện chính hoặc gặp sự cố hệ thống khẩn cấp có thể đưa rổ làm việc về vị trí an toàn;

Thiết bị chuyên dùng phải được trang bị hệ thống giới hạn mômen tự động để tránh trường hợp vượt quá tải trọng cho phép gây nguy hiểm cho thiết bị hoặc gây lật xe nhằm đảm bảo an toàn cho người vận hành và xe.

**2.31.2.** Xe ô tô tải thùng kín phải phù hợp với yêu cầu chiều cao lòng thùng xe tại điểm 2.19.5.2 của Quy chuẩn này và các cánh cửa sau của thùng xe không được sử dụng vật liệu gây phản chiếu ánh sáng làm loá mắt gây mất an toàn cho xe đi sau.

**2.31.3.** Thể tích chứa hàng của thùng xe xi-téc:

Thể tích chứa hàng của thùng xe xi-téc  $V_t$  (không tính đến thể tích của các cửa nạp hàng) được xác định theo các kích thước hình học bên trong của xi-téc và không lớn hơn thể tích được xác định bằng khối lượng hàng hóa chuyên chở cho phép lớn nhất chia cho khối lượng riêng của loại hàng hóa chuyên chở nêu trong các tài liệu chuyên ngành hoặc theo trị số công bố của cơ quan, tổ chức có thẩm quyền. Trường hợp hàng hóa chuyên chở có khối lượng riêng biến thiên trong dải trị số thì khối lượng riêng được ghi nhận theo giá trị trung bình của dải biến thiên;

Đối với xi-téc chứa các loại khí hóa lỏng có khả năng dẫn nổ trong quá trình vận chuyển hoặc được nạp vào xi-téc theo các điều kiện về áp suất và nhiệt độ nhất định thì thể tích chứa hàng  $V_t$  được xác định theo công bố của nhà sản xuất nhưng không nhỏ hơn  $0,9V_{hh}$  (trong đó  $V_{hh}$  là thể tích xi-téc được xác định theo các kích thước hình học bên trong của xi-téc);

Trường hợp không có tài liệu giới thiệu tính năng và thông số kỹ thuật hoặc giữa trị số thể tích chứa hàng theo kết quả kiểm tra sai khác trên 10% so với tài liệu giới thiệu tính năng và thông số kỹ thuật của xe thì thể tích chứa hàng của xi-téc được xác định bằng phương pháp đo kiểm thực tế.

**2.31.4.** Yêu cầu riêng đối với xe có trang bị trục nâng hạ (Lift Axle)

**2.31.4.1.** Xe có thể được trang bị không quá một trục nâng hạ.

**2.31.4.2.** Đối với xe có trang bị trục nâng hạ để chịu tải:

**2.31.4.2.1.** Cơ cấu nâng hạ và hệ thống điều khiển nâng hạ trục phải được thiết kế, lắp đặt đảm bảo trục nâng hạ tự động hạ xuống khi trục hoặc cụm trục liền kề với trục nâng hạ đạt đến tải trọng trục cho phép lớn nhất và đảm bảo tất cả trục (bao gồm cả trục nâng hạ) không bị vượt quá tải trọng trục lớn nhất cho phép trong mọi trường hợp.

**2.31.4.2.2.** Đối với xe thuộc đối tượng khi tham gia giao thông trên đường dành cho giao thông công cộng phải được sự cho phép của cơ quan có thẩm quyền thì cơ cấu

## **QCVN 09:2024/BGTVT**

nâng hạ và hệ thống điều khiển nâng hạ trục phải được thiết kế, lắp đặt đảm bảo trục nâng hạ tự động hạ xuống khi trục hoặc cụm trục liền kề với trục nâng hạ đạt đến tải trọng trục lớn nhất theo thiết kế và đảm bảo tất cả trục (bao gồm cả trục nâng hạ) không bị vượt quá tải trọng trục theo thiết kế trong mọi trường hợp.

**2.31.4.2.3.** Đối với các xe thiết kế không có khối lượng hàng chuyên chở thì trục nâng hạ phải tự động hạ xuống khi xe di chuyển (trừ trường hợp lùi xe).

**2.31.4.2.4.** Cơ cấu nâng hạ và hệ thống điều khiển nâng hạ phải được thiết kế và lắp đặt để người sử dụng không thể can thiệp hoặc sử dụng sai mục đích.

**2.31.4.2.5.** Khối lượng phân bố lên các trục của xe được xác định bằng phương pháp tính toán hoặc cân thực tế theo Phụ lục L của Quy chuẩn này.

**2.31.4.3.** Đối với xe có trang bị trục nâng hạ không để chịu tải: Với mục đích chính làm tăng tính cơ động của xe như tăng độ bám khi xe di chuyển trên mặt đường trơn trượt, phân lại tải khi di chuyển qua cầu, đường yếu và phải hạn chế tải trọng trên trục thì khối lượng toàn bộ của xe được xác định với trục hoặc cụm trục cố định (không bao gồm trục nâng hạ);

Việc điều khiển nâng, hạ bánh xe trên mặt đường một cách tự động hoặc bởi người lái xe.

### **2.32. Yêu cầu riêng đối với xe nhà ở lưu động**

**2.32.1.** Số chỗ ngủ bố trí trong xe ở trạng thái không di chuyển phải đáp ứng được số người cho phép chở kể cả người lái.

**2.32.1.1.** Khoảng sinh hoạt của xe chỉ được sử dụng khi xe đang ở trạng thái không di chuyển. Yêu cầu trang bị tối thiểu trong khoảng sinh hoạt bao gồm:

Không gian ngủ (có thể được chuyển đổi từ ghế ngồi);

Bàn và ghế sinh hoạt;

Thiết bị nấu nướng;

Kho hoặc tủ chứa đồ.

**2.32.1.2.** Tất cả đồ vật, phụ kiện, thiết bị nội thất không được có các cạnh sắc, góc nhọn và phải được bố trí, lắp đặt trong xe để đảm bảo không bị xô lệch, bung ra, cố định vị trí, có khả năng giảm thiểu nguy cơ gây thương tích cho tất cả mọi người khi xe ở trạng thái dừng hoặc đỗ cũng như di chuyển.

**2.32.2.** Kết cấu và bố trí ghế ngồi khi xe di chuyển

**2.32.2.1.** Ghế ngồi khi xe di chuyển phải bố trí về phía trước của xe (bao gồm cả ghế người lái) và hướng về phía trước theo chiều tiến của xe khi di chuyển. Các ghế này phải có trang bị dây đai an toàn phù hợp với điểm 2.16 của Quy chuẩn này.

**2.32.2.2.** Yêu cầu về kết cấu và lắp đặt các ghế này phải phù hợp với quy định tại điểm 2.12 và điểm 2.14 của Quy chuẩn này.

**2.32.2.3.** Ghế xoay (không áp dụng cho ghế người lái) có thể sử dụng làm ghế ngồi khi xe di chuyển và phải có cơ cấu khóa chống xoay dễ dàng sử dụng (không cần sử dụng thiết bị, dụng cụ đặc biệt) để định vị hướng ngồi khi xe di chuyển.

**2.32.3.** Không gian ngủ

**2.32.3.1.** Được bố trí trong khoảng sinh hoạt của xe. Riêng chỗ ngủ được bố trí phía trên khu vực chỗ ngồi của lái xe hoặc ở tầng trên khu vực cabin có thể được cố định hoặc trượt hoặc nâng hạ (kiểu giường tầng).

**2.32.3.2.** Kích thước bề ngang tối thiểu cho mỗi chỗ ngủ giường đơn là 480 mm. Giường có thể được chuyển đổi từ ghế ngồi (để tạo thành nệm ngủ) nếu đảm bảo yêu cầu về kích thước tối thiểu sau khi chuyển đổi.

**2.32.3.3.** Kết cấu của không gian ngủ được lắp đặt cố định chắc chắn bằng đinh tán hoặc bắt vít hoặc hàn vào sàn xe hoặc thành bên của xe.

**2.32.4.** Bàn, ghế sinh hoạt

**2.32.4.1.** Vị trí lắp đặt bàn phải là cố định. Bàn có thể tháo rời hoặc gấp lại được. Khi xe di chuyển bàn và ghế phải được định vị chắc chắn vào sàn xe hoặc thành bên.

**2.32.4.2.** Vị trí bố trí ghế phải đảm bảo để có thể sử dụng phù hợp với bàn. Các ghế phải được gắn chặt trực tiếp vào sàn xe hoặc có thể tháo ra cất gọn vào các khoang chứa đồ khi xe di chuyển.

**2.32.5.** Cửa lên xuống khoang sinh hoạt của xe

**2.32.5.1.** Ngoài các cửa lên xuống của xe, xe phải trang bị ít nhất một cửa lên xuống riêng biệt vào khoang sinh hoạt kiểu mở ra hoặc kiểu trượt ở phía ngoài bên phụ hoặc phía sau xe. Kích thước tối thiểu (rộng x cao) là 650 x 1.200mm.

**2.32.5.2.** Khu vực cửa không bị che khuất bởi bất kỳ vật dụng nào như bàn, ghế hoặc khu vực bố trí chỗ ngồi.

**2.32.6.** Hệ thống điện và thiết bị điện trong khoang sinh hoạt

**2.32.6.1.** Hệ thống điện phục vụ sinh hoạt phải được thiết kế độc lập với hệ thống điện chung của xe. Hệ thống này phải có các thiết bị bảo vệ an toàn như cầu chì/ Aptomat điện. Hệ thống lưu trữ điện dự phòng phải có dung lượng phù hợp, đảm bảo cung cấp điện cho các nhu cầu tối thiểu trong một khoảng thời gian nhất định.

**2.32.6.2.** Hệ thống điện phục vụ sinh hoạt phải được tính toán, thiết kế phù hợp và có cổng kết nối với nguồn điện hoặc hệ thống điện từ bên ngoài (điện lưới, máy phát điện hoặc nguồn điện thứ cấp) khi xe đỗ.

**2.32.6.3.** Có thể lắp đặt các tấm pin điện mặt trời để cung cấp năng lượng cho khu vực sinh hoạt. Khi đó, hệ thống điện này phải phù hợp với các tiêu chuẩn hệ thống điện mặt trời.

**2.32.7.** Tất cả máy thu hình hoặc thiết bị hiển thị hình ảnh (màn hình TV) và thiết bị liên quan phải được lắp chắc chắn ở vị trí:

Không che khuất tầm nhìn của người lái xe;

Không cản trở việc di chuyển của người lái xe hoặc hành khách trên xe;

Không làm tăng nguy cơ gây thương tích cho người trong xe;

Không bố trí trong khu vực tầm nhìn của lái xe ngoại trừ các thiết bị hỗ trợ lái xe

(ví dụ: hệ thống định vị vệ tinh).

**2.32.8.** Yêu cầu đối với hệ thống vệ sinh (nếu có)

**2.32.8.1.** Lắp đặt thiết bị vệ sinh, nhà tắm có thể là loại lắp cố định hoặc là loại di động. Đối với loại di động phải được bố trí vị trí lắp đặt đảm bảo không bị xô dịch khi xe di chuyển.

**2.32.8.2.** Thiết bị vệ sinh được lắp đặt cố định trong khoang sinh hoạt phải đảm bảo chất thải, nước thải được thu hết vào thùng chứa.

**2.32.8.3.** Nước thải từ bồn rửa hoặc vòi tắm được lắp đặt trong xe phải được thu hết vào một thùng chứa riêng biệt (không được xả chung vào thùng chứa nước thải bồn cầu hoặc bồn tiểu).

## **QCVN 09:2024/BGTVT**

**2.32.8.4.** Yêu cầu đối với các thùng chứa nước sạch, thùng chứa nước thải sinh hoạt, thùng chứa nước thải bồn cầu:

Tất cả thùng chứa nước sạch, thùng chứa nước thải sinh hoạt, thùng chứa nước thải bồn cầu phải được lắp đặt chắc chắn, cố định bên trong xe và cách sàn xe không quá 10cm, ở vị trí dễ dàng tiếp cận để sửa chữa, bảo trì, tháo lắp và thay thế;

Vị trí của thùng chứa nước sạch phải được bố trí riêng biệt với thùng chứa nước thải sinh hoạt và thùng chứa nước thải bồn cầu;

Thùng chứa nước sạch phải có nắp đậy kín, dễ dàng tiếp cận với nơi cấp nước sạch từ bên ngoài và phải gắn đầu ống thoát nước linh hoạt để thoát nước trong khu vực quy định;

Thùng chứa nước thải bồn cầu phải có lỗ thông hơi ra bên ngoài. Các thùng chứa nước thải bồn cầu, thùng chứa nước thải sinh hoạt phải có ống mềm dễ dàng kết nối tới nơi xả thải ra bên ngoài trong khu vực quy định.

**2.32.9.** Yêu cầu đối với thiết bị nấu nướng có thể được bố trí lắp đặt bên trong hoặc bên ngoài xe tùy theo thiết kế của xe. Thiết bị nấu nướng được lắp đặt bên trong xe phải phù hợp với các yêu cầu sau:

Vị trí lắp đặt phải được bố trí nơi thoáng khí, cách biệt với không gian khác (như: chỗ ngủ, khu vực cabin lái xe) và có hệ thống thông gió ra bên ngoài. Thiết bị phải được cố định chắc chắn bằng hệ thống đinh ốc, hàn hoặc keo dán vào sàn xe và các thành bên của xe;

Nhiên liệu sử dụng cho thiết bị nấu nướng phải phù hợp với công suất hệ thống năng lượng mặt trời, hệ thống điện và thiết bị điện phục vụ cho sinh hoạt của xe. Không sử dụng các loại nhiên liệu khí tự nhiên để làm nhiên liệu cho thiết bị nấu nướng lắp đặt trong xe;

Có vòi nước sạch và bồn rửa phải được bố trí gần vị trí thiết bị nấu nướng.

**2.32.10.** Yêu cầu đối với thiết bị chữa cháy trên xe

Xe phải trang bị ít nhất hai bình chữa cháy tối thiểu 2 kg mỗi bình. Trong đó, một bình được bố trí gần khu vực ghế người lái và các bình chữa cháy còn lại phải được gắn chắc chắn trong khoang sinh hoạt của xe ở vị trí dễ nhìn thấy và dễ tiếp cận.

**2.32.11.** Yêu cầu đối hệ thống LPG phục vụ sinh hoạt

**2.32.11.1.** Đường ống dẫn khí phải được bọc bảo vệ tránh mài mòn khi đi qua các vách ngăn hoặc các bộ phận của xe. Đường ống không được lắp đặt đi qua không gian khoang sinh hoạt và gần các bộ phận đánh lửa (như: bình ắc quy, dây điện của xe). Hệ thống bình lưu trữ LPG phải được lắp đặt chắc chắn, nơi đặt bình lưu trữ LPG phải tách biệt với khoang sinh hoạt và được thông gió. Bình lưu trữ LPG phải được kiểm định và phù hợp với các quy định hiện hành.

**2.32.11.2.** Nếu động cơ của xe chạy bằng nhiên liệu LPG, hệ thống LPG phục vụ sinh hoạt không được kết nối hoặc lấy nhiên liệu từ hệ thống nhiên liệu của động cơ.

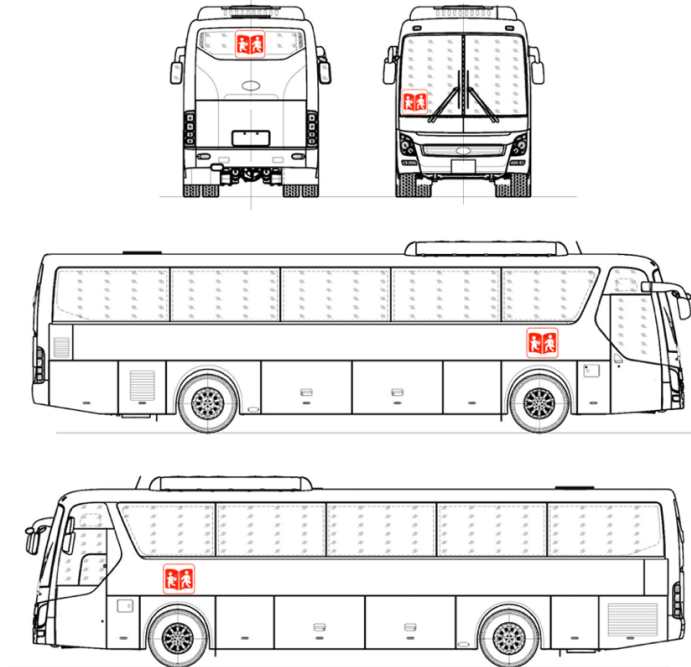
**2.32.12.** Yêu cầu đối với kho tủ chứa đồ

Kho tủ chứa đồ được bố trí tại các vị trí cố định, có thể là tủ có khóa hoặc ngăn kéo có khóa để tránh tự động mở, xô dịch trong quá trình xe di chuyển;

Tủ chứa dụng cụ nấu nướng và tủ chứa thực phẩm phải được bố trí riêng với các khu vực để đồ khác.

**2.33. Yêu cầu riêng đối với xe chở học sinh**

**2.33.1.** Ngoại quan của xe phải được sơn màu vàng đậm phủ bên ngoài thân xe. Ký hiệu nhận biết xe chở học sinh được bố trí ở mặt trước tại góc dưới bên phải của kính chắn gió, mặt sau và 1/3 thân xe phía trước tại cạnh 2 bên của thân xe được mô tả theo hình 15 của Quy chuẩn này.



**Hình 15 – Ngoại quan của xe chở học sinh**

**2.33.2.** Ký hiệu nhận biết là xe chở học sinh, có tính năng phản quang hoặc sử dụng đèn led điện tử. Hình dáng kích thước bao có thể là hình vuông theo kích thước 350mm x 350 mm hoặc hình tròn có đường kính 350 mm được mô tả theo hình 16 của Quy chuẩn này;



**Hình 16 – Ký hiệu nhận biết xe chở học sinh**

**2.33.3. Kết cấu và yêu cầu an toàn**

Không sử dụng xe buýt 2 tầng và xe buýt nối toa (Articulated Bus) làm xe chở học sinh

**2.33.3.1.** Bên trong và bên ngoài xe không được có các lỗ, các góc cạnh sắc nhọn, các khuyết tật có thể gây thương tích cho học sinh.

**2.33.3.2.** Khối lượng của (trẻ em mầm non, học sinh tiểu học và học sinh trung học cơ sở) trên xe chở học sinh theo bảng 13 đã bao gồm hành lý xách tay, cặp xách, túi xách, khối lượng của mỗi người quản lý học sinh (người trưởng thành) và của người lái xe được tính là 65kg (bao gồm cả hành lý). Như vậy, để tính toán số chỗ ngồi của xe chở học sinh sẽ được tính toán theo công thức sau:

$$GVW = A + (B \times \text{Khối lượng mỗi học sinh})$$

Trong đó:

## QCVN 09:2024/BGTVT

GVW: khối lượng toàn bộ của xe tính bằng kg;

$A = \text{Khối lượng xe trong điều kiện không tải} + \text{Khối lượng lái xe} + \text{Khối lượng số người quản lý học sinh (kg)}$

Trong trường hợp là xe điện, khối lượng của hệ thống REESS sẽ được tính vào khối lượng bản thân của xe.

$B = \text{Số lượng chỗ ngồi cho học sinh không bao gồm tài xế và người quản lý học sinh.}$

**Bảng 13 – Khối lượng mỗi học sinh**

Loại học sinh	Khối lượng mỗi học sinh
Trẻ em mầm non	30 kg
Học sinh tiểu học	48 kg
Học sinh trung học cơ sở	53 kg

Đối với xe có chỗ trẻ em mầm non, học sinh tiểu học phải có thêm tối thiểu 01 chỗ ngồi cho người quản lý học sinh (người trưởng thành);

Đối với xe từ 29 chỗ trở lên (không kể chỗ của người lái xe) mà chỗ từ 27 trẻ em mầm non và học sinh tiểu học trở lên phải bố trí tối thiểu 02 chỗ ngồi cho người quản lý học sinh (người trưởng thành);

Đối với xe chở trẻ em mầm non hoặc học sinh tiểu học có tổng số người cho phép chở kể cả người lái không vượt quá 45 người;

Đối với xe thiết kế chỉ chở trẻ em mầm non hoặc học sinh tiểu học thì số người cho phép chở kể cả người lái không vượt quá 56 người.

**2.33.3.3.** Yêu cầu về kết cấu và lắp đặt các ghế ngồi phải phù hợp với quy định tại 2.12 và 2.14 của Quy chuẩn này.

Ghế ngồi của học sinh không được bố trí thuộc hàng ghế đầu tiên cùng với hàng ghế người lái xe;

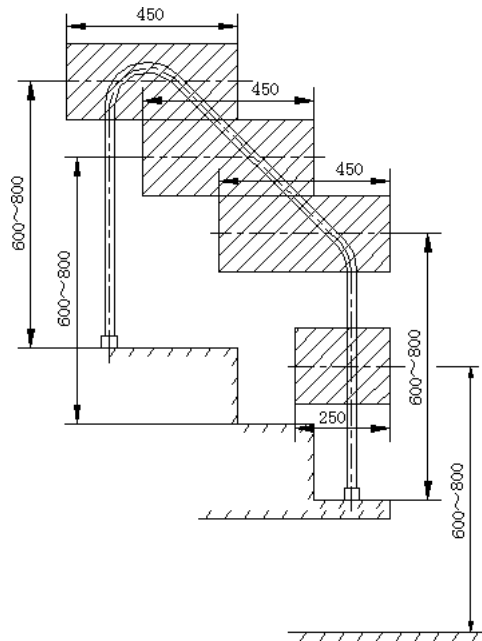
**2.33.3.4.** Yêu cầu về đệm tựa đầu phải phù hợp với quy định tại điểm 2.15 của Quy chuẩn này.

**2.33.3.5.** Yêu cầu về dây đai an toàn phải phù hợp với quy định tại điểm 2.16 của Quy chuẩn này;

Đối với xe chở học sinh có ghế ngồi cho học sinh được trang bị dây đai an toàn loại hai điểm và được bố trí từ hàng thứ hai trở đi. Thiết bị cắt dây đai được trang bị ở khu vực người lái.

**2.33.3.6.** Xe chở học sinh không được lắp đặt giá đỡ hành lý bên trên, khoang để hành lý được bố trí ở bên trong dọc theo thân xe và chiều cao tính từ mặt sàn lên mặt trên của khoang để hành lý nhỏ hơn 1,0 m.

**2.33.3.7.** Bậc lên xuống (nếu có) phải được lắp tay vịn ở cửa hành khách và không được có phần nhô ra hoặc gờ trên tay vịn có thể gây thương tích cho học sinh. Tay vịn phải phù hợp với các quy định yêu cầu về kích thước theo hình 17 của Quy chuẩn này.



**Hình 17 – Kích thước và bố trí của tay vịn thấp**

Ngoài ra, đối với xe buýt loại nhỏ 16 chỗ trở lên (bao gồm cả người lái) có thể lắp đặt tay vịn ở cửa hành khách phải phù hợp với quy định sau:

Ở mặt trong mỗi bên cửa lên xuống phải lắp tay vịn. Khi cánh cửa mở thì tạo thành tay vịn hướng vào trong cabin xe. Trong trường hợp cửa đôi thì có thể lắp cột trụ trung tâm hoặc tay vịn trung tâm;

Tay vịn phải được cách mép ngoài cùng của bậc cố định thấp nhất tại cửa vào xe không quá 400 mm và cách mặt đất từ 800 mm đến 1.100 mm;

Đối với một bậc riêng biệt, cách mép ngoài cùng của bậc hoặc sàn xe theo phương nằm ngang về phía trong không quá 600 mm và có độ cao từ 800 mm đến 1.100 mm so với bề mặt bậc.

**2.33.3.8.** Khu vực hành khách của xe chở học sinh dành cho học sinh phải có cấu trúc sàn phẳng và không có bậc, phần gờ lên trên sàn ngoại trừ các cấu trúc nâng lên như vòm che bánh xe;

**2.33.3.9.** Cửa thoát hiểm khẩn cấp phải có khoá và có thể mở từ bên trong hoặc từ bên ngoài để phù hợp với việc sơ tán hoặc cứu hộ trong các tình huống khẩn cấp. Vị trí và số lượng các lối thoát hiểm khẩn cấp phải phù hợp với điểm 2.18 của Quy chuẩn này. Thiết bị cảnh báo nếu cửa lên xuống hoặc cửa thoát hiểm khẩn cấp (nếu có) chưa đóng khi xe bắt đầu di chuyển.

**2.33.3.10.** Xe chở học sinh phải bố trí lắp đặt ít nhất một bộ sơ cứu được đánh dấu rõ ràng bằng ký hiệu “chữ thập” màu đỏ và công tắc cảnh báo khẩn cấp phát ra âm thanh và có đèn báo cho lái xe và người quản lý học sinh, học sinh trên xe biết trong các trường hợp đặc biệt. Kích thước bộ sơ cứu phù hợp với điểm 2.28.2 của Quy chuẩn này, vị trí lắp đặt bộ sơ cứu phải đảm bảo được lắp đặt chắc chắn trong quá trình xe

## **QCVN 09:2024/BGTVT**

di chuyển. Các công tắc cảnh báo khẩn cấp phải được bố trí lắp đặt ở các vị trí dễ quan sát và dễ dàng sử dụng trong các trường hợp khẩn cấp.

**2.33.3.11.** Xe chở học sinh phải được trang bị ít nhất 2 bình chữa cháy loại có khối lượng không nhỏ hơn 2 kg, trong đó 1 bình bố trí tại vị trí gần chỗ ngồi của quản lý học sinh trong khoang hành khách và 1 bình bố trí tại khu vực gần chỗ ngồi của lái xe.

**2.33.3.12.** Xe chở học sinh phải được trang bị thiết bị quan sát toàn bộ khu vực hành khách thông qua gương chiếu hậu và hệ thống camera bên trong để giám sát hành vi của lái xe, người quản lý học sinh và học sinh trên xe. Camera bên ngoài để giám sát tình trạng giao thông phía ngoài cửa lên xuống và đèn cảnh báo nguy hiểm tự động được bật khi cửa lên xuống mở để đón, trả học sinh. Camera phải có hệ thống ghi nhớ và xử lý thông tin;

Xe phải được trang bị thiết bị cảnh báo bằng đèn điện hoặc biển cảnh báo dừng xe, các thiết bị trên cảnh báo phương tiện khác không được vượt khi xe chở học sinh đang đỗ ở bến để đón, trả học sinh. Thiết bị cảnh báo bằng đèn điện được bố trí lắp đặt ở phía sau xe hoặc biển cảnh báo dừng xe được bố trí lắp đặt ở phía trước và phía sau thành bên trái của xe:

Thiết bị cảnh báo bằng đèn điện có thể sử dụng đèn LED hoặc hộp đèn sử dụng các loại đèn khác. Thiết bị cảnh báo bằng đèn điện có kích thước chiều cao 150mm  $\pm$ 10 mm và chạy ngang theo chiều ngang cửa sổ kính sau của xe. Màu nền của thiết bị phát ra ánh sáng màu đỏ và hiển thị dòng chữ ánh sáng trắng với chiều cao tối thiểu 130mm có nội dung: “Hãy dừng lại và chờ đợi”;

Biển cảnh báo dừng xe có dạng hình tròn hoặc lục giác với kích thước tối thiểu 150 mm. Biển được sơn hoặc phủ vật liệu có thể phản quang. Màu nền của biển báo màu đỏ hiển thị chữ màu trắng: “Stop” có chiều cao tối thiểu 40 mm. Tay giá của biển cảnh báo có thể điều khiển tự động mở ra, khi xe di chuyển trên 5 km/h thì tay giá có thể tự động đóng vào. Biển cảnh báo dừng xe có thể hoạt động bằng tay khi hệ thống tự động có sự cố;

Cửa lên, xuống của xe mở khi đón hoặc trả học sinh thì các hệ thống trên phải tự động kích hoạt, đèn sẽ bật sáng hoặc tay giá của biển báo sẽ mở ra. Xe có thể trang bị kết hợp các hệ thống đèn chiếu theo công nghệ (Vehicle Lighting System - VLS), ánh sáng chiếu xuống mặt đường tạo một hành lang cấm vượt bao quanh xe (phía sau xe và phía bên trái xe) để cảnh báo các xe sau không vượt hoặc dừng lại theo cảnh báo.

**2.33.4.** Xe chở học sinh phải được trang bị hệ thống cảnh báo học sinh bị bỏ quên trên xe. Hệ thống có thể hoạt động tự động hoặc điều khiển bằng tay, hoạt động độc lập hoặc kết hợp các hệ thống cảnh báo khác. Hệ thống cảnh báo phải đáp ứng các yêu cầu sau:

Sau 03 phút kể từ khi tắt động cơ xe, hệ thống sẽ phát cảnh báo bằng đèn tín hiệu hoặc âm thanh phía trong xe, yêu cầu người lái xe kiểm tra xe nhằm tránh bỏ quên học sinh. Công tắc tắt cảnh báo phải luôn ở trạng thái thường mở, chỉ có thể kích hoạt sau khi hệ thống phát cảnh báo trong xe và được đặt ở cuối xe cùng phía với người lái;



Sau 03 phút kể từ khi phát cảnh báo trong xe, nếu công tắc tắt cảnh báo không được kích hoạt, hệ thống sẽ phát cảnh báo bằng đèn tín hiệu hoặc âm thanh phía ngoài xe, đảm bảo người đứng bên ngoài xe phải nhận biết được;

Hệ thống cảnh báo phải có nguồn tích trữ năng lượng điện độc lập với hệ thống điện của xe, đảm bảo khi xe tắt hệ thống điện và trong thời gian xe dừng đỗ hệ thống cảnh báo vẫn hoạt động bình thường;

Trường hợp xe không trang bị các hệ thống cảnh báo nêu trên thì phải trang bị hệ thống cảnh báo có chức năng tương tự đảm bảo khi lái xe và người quản lý đã rời khỏi xe thì hệ thống cảnh báo phải nhận diện được học sinh bị bỏ quên trên xe và truyền thông tin khẩn cấp tức thời tới lái xe, người quản lý học sinh hoặc trung tâm điều hành;

### **2.34. Yêu cầu riêng đối với xe thuần điện (PEV – Pure Electrical Vehicle)**

**2.34.1. Kết cấu và yêu cầu an toàn cho xe thuần điện chỉ sử dụng hệ thống dẫn động điện phải phù hợp với các yêu cầu sau:**

**2.34.1.1. Về kết cấu xe ô tô điện xe sử dụng hệ thống dẫn động điện bao gồm một hoặc nhiều động cơ điện để tạo động lực cho xe chuyển động.**

**2.34.1.2. Bảo vệ chống điện giật:** Yêu cầu an toàn về điện này chỉ áp dụng cho các đường điện cao áp của hệ thống truyền động điện được kết nối điện với các bộ phận điện khác trong hệ thống truyền động điện khi chúng không kết nối với nguồn điện cao áp từ bên ngoài.

**2.34.1.2.1. Để bảo vệ chống tiếp xúc trực tiếp:**

**2.34.1.2.1.1. Các thiết bị dẫn điện ở bên trong khoang hành khách hoặc khoang hành lý phải có cấp bảo vệ IPXXD và ở các khu vực không phải khoang hành khách hoặc khoang hành lý phải có cấp bảo vệ IPXXB theo TCVN 4255:2008 hoặc IEC 60529:2001. Các thiết bị cầu giao điện, vỏ bọc, chất cách điện rắn, đầu kết nối không bị hở, tách ra hoặc tháo rời ra nếu không sử dụng các công cụ hoặc đối với kiểu loại xe M<sub>2</sub>, M<sub>3</sub>, N<sub>2</sub> và N<sub>3</sub> phải có thiết bị điều khiển hoạt động đóng/ngắt điện hoặc thiết bị thay thế tương đương.**

**2.34.1.2.1.2. Các đầu nối (bao gồm cổng sạc trên xe - Vehicle inlet) được phép tách ra mà không cần sử dụng các công cụ, nếu đáp ứng một hoặc nhiều yêu cầu sau:**

Đối với các bộ phận mang điện áp cao ở khoang hành khách hoặc khoang hành lý phải phù hợp với yêu cầu cấp bảo vệ IPXXD khi tách ra;

Đối với các bộ phận mang điện áp cao ở các khu vực không phải khoang hành khách hoặc khoang hành lý phải phù hợp với yêu cầu cấp bảo vệ IPXXB khi tách ra;

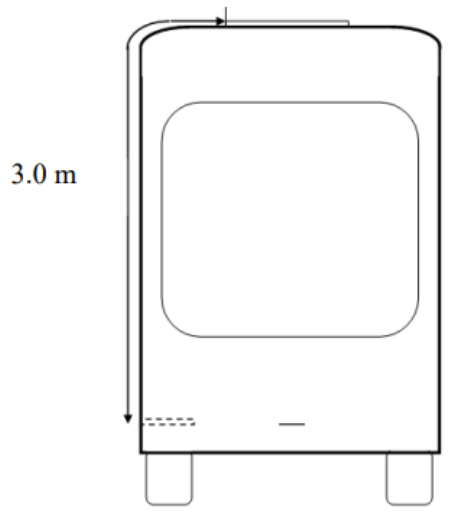
Có một cơ cấu khóa cơ khí (cần ít nhất hai hành động riêng biệt để tách đầu nối). Các bộ phận khác không phải là một phần của đầu nối, chỉ có thể tháo bỏ khi sử dụng các dụng cụ hoặc, đối với các kiểu loại xe M<sub>2</sub>, M<sub>3</sub>, N<sub>2</sub> và N<sub>3</sub> phải có thiết bị điều khiển hoạt động đóng/ngắt điện hoặc thiết bị thay thế tương đương để tách rời đầu nối;

Điện áp của các thiết bị dẫn điện có trị số bằng hoặc nhỏ hơn 60V đối với dòng điện một chiều DC hoặc bằng hoặc nhỏ hơn 30V giá trị hiệu dụng đối với dòng điện xoay chiều AC (rms) trong vòng 1s sau khi tách đầu nối;

Đối với các thiết bị kết nối dẫn điện nằm trên nóc xe (ngoài tầm với của người đứng bên ngoài xe) của các loại xe N<sub>2</sub>, N<sub>3</sub>, M<sub>2</sub> và M<sub>3</sub> không được cấp điện ngoại trừ trong quá trình sạc REESS. Đối với xe loại M<sub>2</sub> và M<sub>3</sub>, khoảng cách bao quanh tối

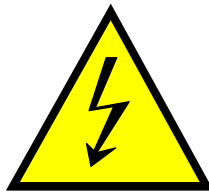
## QCVN 09:2024/BGTVT

thiểu từ thành bên xe đến nóc xe nơi có gắn thiết bị sạc là 3 m. Trong trường hợp có nhiều bậc thang lên xe, khoảng cách bao quanh được đo từ bậc dưới cùng theo hình 18 bên dưới:



**Hình 18 – Đo khoảng cách bao quanh**

**2.34.1.2.2.** Nhãn cảnh báo của thiết bị điện cao áp có nền màu vàng, viền và mũi tên có màu đen theo hình 19 bên dưới.



**Hình 19 – Nhãn cảnh báo nguy hiểm của dòng điện cao áp**

Nhãn cảnh báo nguy hiểm của dòng điện cao áp phải được nhìn thấy trên các vỏ bọc, tấm chắn bảo vệ điện mà khi tháo ra sẽ để lộ các bộ phận mang điện áp cao. Yêu cầu này có thể áp dụng đối với các đầu nối điện áp cao. Yêu cầu này cũng phải áp dụng cho hệ thống sạc lưu trữ năng lượng điện có thể sạc lại (REESS) là một phần của mạch điện cao áp, trong đó điện áp không tương thích hoặc không phụ thuộc vào điện áp tối đa của hệ thống (REESS);

Ngoài ra, yêu cầu này không áp dụng đối với các trường hợp sau:

Trường hợp các tấm chắn bảo vệ điện hoặc vỏ bọc không thể tiếp cận/kết nối, mở hoặc tháo gỡ được, trừ khi các bộ phận khác của xe được tháo ra bằng dụng cụ;

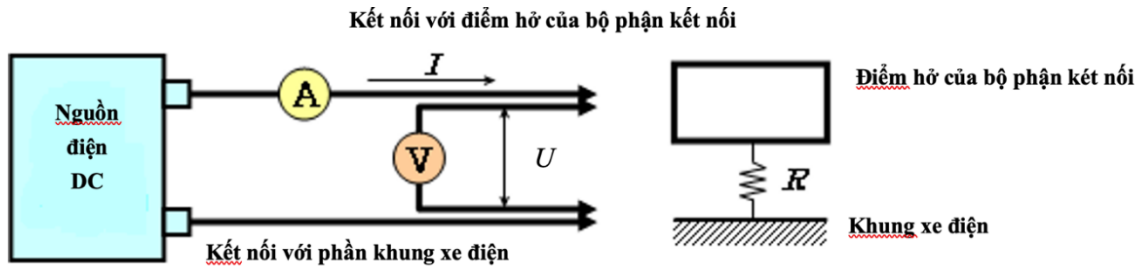
Khi tấm chắn bảo vệ điện hoặc vỏ bọc được đặt bên dưới sàn xe.

Hàng rào bảo vệ điện hoặc vỏ bọc thiết bị đầu nối dẫn điện đối với các loại xe N2, N3, M2 và M3 có cấp bảo vệ IPXXD.

**2.34.1.2.3.** Dây dẫn điện dòng điện cao áp trên xe mà không được đặt trong vỏ bọc kín thì phải nhận biết được bằng lớp vỏ bọc bên ngoài có màu da cam.

**2.34.1.2.4.** Để bảo vệ chống điện giật có thể phát sinh từ việc tiếp xúc gián tiếp, các phần dẫn điện để hở như các tấm chắn bảo vệ điện có khả năng dẫn điện, vỏ bảo vệ phải được kết nối với khung xe bằng dây cáp điện để nối đất, đầu ghép nối phải được cố định bằng hình thức hàn, bằng bu lông để tránh những nguy hiểm tiềm ẩn;

Điện trở giữa các bộ phận dẫn điện và khung xe phải nhỏ hơn  $0,1 \Omega$  khi có dòng điện nhỏ nhất  $0,2A$  chạy qua, được mô tả theo hình 20 của Quy chuẩn này.



**Hình 20 – Điện trở khi tiếp xúc gián tiếp**

**2.34.1.2.5.** Điện trở cách điện phải có tài liệu của nhà sản xuất công bố thông số đối với hệ thống dẫn động điện gồm dòng điện một chiều (DC-Direct Current) và dòng điện xoay chiều (AC-Alternating Current) theo các trường hợp sau:

**Trường hợp 1:** Hệ thống dẫn động điện gồm dòng điện một chiều (DC) hoặc dòng điện xoay chiều (AC) riêng biệt:

Nếu dòng điện cao áp xoay chiều (AC) cách ly với dòng điện cao áp một chiều (DC) điện trở cách điện nhỏ nhất giữa đường điện cao áp với khung xe là  $100 \Omega/V$  khi làm việc dưới dòng điện một chiều (DC) và  $500 \Omega/V$  khi làm việc dưới dòng điện xoay chiều (AC). Phương pháp xác định điện trở cách điện trên xe theo Phụ lục Đ bên dưới Quy chuẩn này.

**Trường hợp 2:** Hệ thống dẫn động điện gồm dòng điện một chiều (DC) kết hợp với dòng điện xoay chiều (AC);

Nếu dòng điện cao áp xoay chiều (AC) kết nối với dòng điện cao áp một chiều (DC) điện trở cách điện nhỏ nhất giữa đường điện cao áp với khung xe là  $500 \Omega/V$  trong điện áp làm việc. Tuy nhiên nếu tất cả dòng điện cao áp xoay chiều (AC) được bảo vệ trong lớp vỏ bọc hoặc hộp kín đảm bảo chắc chắn trong thời gian sử dụng xe điện (như: vỏ động cơ, bộ chuyển đổi điện, các đầu nối) giá trị điện trở cách điện có giá trị nhỏ nhất là  $100 \Omega/V$ . Phương pháp xác định điện trở cách điện trên xe theo Phụ lục F bên dưới Quy chuẩn này.

**2.34.1.3.** Yêu cầu an toàn về cổng sạc trên xe (Vehicle inlet) do nhà sản xuất quy định và phù hợp với các yêu cầu sau:

An toàn về điện phải phù hợp với bảo vệ chống tiếp xúc trực tiếp theo điểm 2.34.1.2.1 của Quy chuẩn này;

Trong trường hợp xe được kết nối với nguồn điện bên ngoài được nối đất, cổng sạc trên xe bắt buộc phải nối đất trong quá trình sạc, duy trì cho đến khi ngắt kết nối đầu sạc điện và được rút ra khỏi xe;

Cổng sạc trên xe phải có hệ thống đèn thể hiện trạng thái sạc điện của xe. Có hệ thống khoá bảo vệ an toàn khi xe đang sạc điện và không cho phép xe chuyển động khi đang kết nối với trạm sạc cố định;

Cổng sạc trên xe phải được trang bị thiết bị theo dõi nhiệt độ và chức năng bảo vệ quá nhiệt trong quá trình sạc của xe. Nếu trong quá trình sạc có hiện tượng quá nhiệt hoặc sự cố mất an toàn phải có chế độ cảnh báo bằng đèn báo hoặc âm thanh ở vị trí (trên đầu cắm sạc; màn hình taplo trên xe hoặc kết hợp cả hai vị trí trên) và tự động dừng quá trình sạc;

## QCVN 09:2024/BGTVT

Công sạc trên xe là loại nguồn điện xoay chiều (AC); loại nguồn điện sạc nhanh một chiều (DC) hoặc loại nguồn sạc hỗn hợp (AC-DC) bao gồm nguồn điện một chiều (DC) kết hợp với nguồn điện xoay chiều (AC) thì kích thước và các thông số kỹ thuật về điện của công sạc phải phù hợp với bộ tiêu chuẩn IEC 62196-1:2022, IEC 62196-2:2022 và IEC 62196-3:2022.

**2.34.1.4.** Hệ thống lưu trữ năng lượng điện có thể sạc lại (REESS) phải phù hợp với các yêu cầu an toàn của Phần 2 quy định UNECE No.100 (*Uniform provisions concerning the approval of vehicles with regard to specific requirements for the electric power train*). Ngoài ra, khi lắp đặt hệ thống lưu trữ năng lượng điện có thể sạc lại (REESS) lên xe phải phù hợp với các yêu cầu sau:

**2.34.1.4.1.** Khi lắp đặt hệ thống (REESS) phải phù hợp với vị trí lắp đặt trên xe của nhà sản xuất xe. Đối với xe loại M2 và M3 phải lắp đặt tách biệt với khoang hành khách để hành khách không thể chạm vào. Hệ thống thông gió và thoát nhiệt của hệ thống (REESS) không được lắp đặt thông không khí độc hại vào khoang hành khách;

Hệ thống (REESS) có cùng kiểu loại phải không có sự khác biệt về một số đặc điểm cơ bản sau:

Tên thương mại hoặc nhãn hiệu của nhà sản xuất;

Đặc tính hóa học, công suất và kích thước vật lý của các cell pin;

Số lượng cell pin và phương thức kết nối;

Kết cấu, vật liệu, khối lượng, kích thước và đặc tính điện của hệ thống (REESS);

Các thiết bị phụ trợ cần thiết để hỗ trợ vật lý, quản lý nhiệt và điều khiển điện tử;

**2.34.1.4.2.** Hệ thống sạc lưu trữ năng lượng điện có thể sạc lại (REESS) được lắp đặt trên xe phải phù hợp với yêu cầu an toàn điện theo điểm 2.34.1.2.2; 2.34.1.2.3 và 2.34.1.2.4 của Quy chuẩn này.

**2.34.1.4.3.** Cảnh báo trong trường hợp năng lượng thấp của REESS. Đối với xe thuần điện PEV phải có hệ thống cảnh báo cho lái xe biết trạng thái năng lượng REESS thấp. Đồng hồ trên tablo xe theo điểm 2.11.1.3 sẽ chỉ ra mức năng lượng REESS cần thiết còn lại;

Hệ thống cảnh báo bằng thiết bị đèn báo hiệu hoặc bảng báo hiệu, hệ thống phải được chiếu sáng đủ sáng để lái xe có thể nhìn thấy trong điều kiện lái xe cả ban ngày và ban đêm.

**2.34.1.4.4.** Trong trường hợp nhà sản xuất xe sử dụng loại hệ thống (REESS) có khả năng hoán đổi (Swapping Battery), hệ thống (REESS) sử dụng thay thế phải phù hợp với điểm 2.34.1.4 của Quy chuẩn này và có các thông số kỹ thuật phù hợp với điểm 2.34.1.4.1 của Quy chuẩn này;

Các cơ cấu định vị, cố định, hệ thống chốt, khoá và đầu kết nối của hệ thống (REESS) thay thế phải đảm bảo chắc chắn không xô dịch, không bị tách rời trong quá trình xe di chuyển.

**2.34.1.5.** Bảo vệ an toàn dưới tác động của nước

Xe phải duy trì khả năng cách điện sau tiếp xúc với môi trường nước (ví dụ: rửa xe, lái xe qua vùng nước đọng).

**2.34.1.5.1.** An toàn điện khi lái xe qua vùng nước đọng

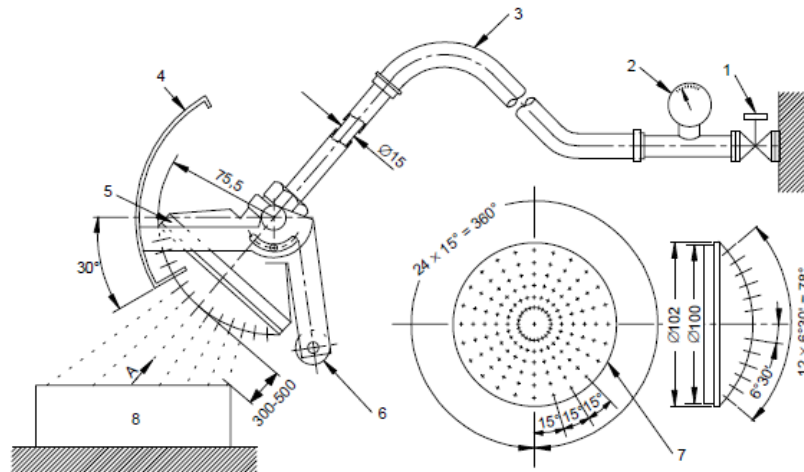
Kiểm tra khi xe qua vũng nước có độ sâu 100 mm, trên quãng đường di chuyển tối thiểu là 500 m với tốc độ 20 km/h, trong thời gian khoảng 1,5 phút. Nếu vùng nước

động được sử dụng có chiều dài nhỏ hơn 500 m thì phải cho xe chạy qua đó nhiều lần. Tổng thời gian, bao gồm cả các khoảng thời gian bên ngoài vùng nước đọng không vượt quá 10 phút.

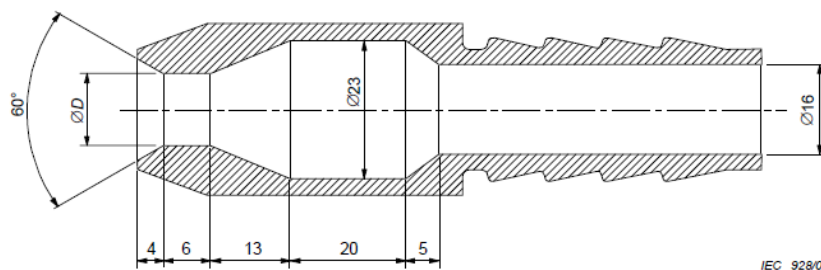
**2.34.1.5.2. An toàn điện khi rửa xe**

Xe phải đảm bảo độ kín, không bị rò rỉ nước từ bên ngoài (kể cả từ phía dưới sàn xe) vào trong xe. Các khu vực lắp kính trước, kính sau và kính thành bên của xe phải chống được thấm nước và rò rỉ nước từ bên ngoài. Các phụ tùng phải đảm bảo chống được nước mức IPX5 theo tiêu chuẩn TCVN 4255:2008 hoặc IEC 60529:2001;

Sử dụng vòi phun nước trực tiếp vào bên ngoài xe hoặc gầm xe, các khu vực của xe liên quan (các mối tiếp giáp của hai bộ phận như nắp, vòng đệm kính, đường viền của các bộ phận mở, đường viền của lưới tản nhiệt phía trước và vòng đệm của đèn) hoặc hệ thống điện áp cao để xác nhận sự phù hợp với các yêu cầu về an toàn dưới tác động của nước. Vòi phun có tốc độ phun (10 ± 0.5) l/phút (áp lực tương đương 80 kPa - 100 kPa hoặc 0.08 – 0,1 MPa) và thời gian tối thiểu 5 phút. Hệ thống vòi phun được mô tả theo hình 21 và hình 22 bên dưới:



**Hình 21 – Thiết bị vòi phun kiểm tra khả năng bảo vệ chống tia nước**



**Hình 22 – Thiết bị vòi phun kiểm tra khả năng bảo vệ chống phun nước**

**2.34.1.5.3.** Hệ thống giám sát điện trở cách điện có khả năng phát hiện điện trở cách điện thấp hơn các yêu cầu được đưa ra trong điểm 2.34.1.2.5 phải có cảnh báo cho người lái bằng âm thanh hoặc đèn báo trên đồng hồ taplo của xe.

**2.34.1.6.** Đối với xe M1 nếu được lắp đặt hệ thống cảnh báo bằng âm thanh (AVAS – Acoustic Vehicle Alerting System) phải tự động kích hoạt hệ thống khi tốc độ di chuyển của xe dưới 20km/h hoặc khi lùi xe (nếu xe đã có âm thanh cảnh báo khi lùi thì hệ thống AVAS không cần tạo ra âm thanh khi lùi).

## QCVN 09:2024/BGTVT

Công tắc hoặc nút điều khiển hệ thống AVAS có thể được lắp đặt để người lái xe có thể dễ dàng tiếp cận, điều khiển chế độ kích hoạt hoặc vô hiệu hệ thống. Khi khởi động xe, hệ thống AVAS sẽ mặc định ở chế độ kích hoạt hệ thống;

Âm lượng AVAS có thể bị giảm đi trong thời gian xe di chuyển (khi tốc độ tăng lên). Loại âm thanh và âm lượng của hệ thống AVAS phải như sau:

Âm thanh do AVAS tạo ra phải là âm thanh liên tục cung cấp thông tin cho người đi bộ, người đi xe đạp và những người có khả năng bị tổn thương khi xe đang vận hành;

Âm thanh do AVAS tạo ra phải dễ dàng biểu thị hành vi của xe thông qua sự thay đổi tự động mức âm thanh hoặc các đặc tính đồng bộ với tốc độ của xe;

Âm lượng do AVAS tạo ra không được vượt quá mức âm thanh gần đúng của một phương tiện tương tự cùng loại được trang bị động cơ đốt trong và hoạt động trong cùng điều kiện;

Các loại âm thanh và các loại âm thanh tương tự sau đây không được chấp nhận: Tiếng còi báo động, tiếng còi, tiếng chuông, tiếng chuông và tiếng xe khẩn cấp; Âm thanh báo động, ví dụ: báo cháy, trộm, báo khói; Âm thanh ngắt quãng;

Âm thanh tương tự sau đây: Âm thanh du dương, âm thanh của động vật và côn trùng; Âm thanh gây nhầm lẫn cho việc nhận dạng phương tiện và/hoặc hoạt động của phương tiện đó.

**2.34.1.7.** Hệ thống không cho phép xe dịch chuyển ngoài ý muốn có thể được trang bị để đề phòng khi lái xe rời khỏi xe hoặc ghé lái khi xe vẫn đang ở chế độ lái xe chủ động. Hệ thống có khả năng tự động kích hoạt thông báo bằng tín hiệu quang học hoặc âm thanh. Đối với xe loại M2 và M3 có nhiều hơn 22 hành khách không kể người lái, hệ thống cảnh báo sẽ tự động kích hoạt khi tài xế rời khỏi ghế lái.

**2.35. Yêu cầu riêng đối với xe Hybrid điện không nạp điện ngoài (Not Off- Vehicle Charging - Hybrid Electric Vehicle, NOVC-HEV)**

Chỉ áp dụng đối với các loại xe Hybrid điện có sự kết nối (trực tiếp hoặc gián tiếp) giữa động cơ điện với hệ thống truyền động để truyền năng lượng cơ học tới hệ thống chuyển động của xe và động cơ điện có thể hoạt động độc lập dẫn động chuyển động của xe.

**2.35.1.** Yêu cầu an toàn về điện phải phù hợp với quy định theo điểm 2.34.1.2 của Quy chuẩn này

**2.35.2** Yêu cầu an toàn về hệ thống sạc lưu trữ năng lượng điện có thể sạc lại (REESS) trên xe phải phù hợp với điểm 2.34.1.4 của Quy chuẩn này.

**2.35.3.** Về kết cấu xe ô tô Hybrid điện xe sử dụng hệ thống truyền động điện có thể lắp một hoặc nhiều động cơ điện để tạo động lực và chuyển động cho xe. Công suất của động cơ điện phải được nhà sản xuất lắp ráp xe công bố.

**2.35.4.** Trên xe Hybrid điện M1 nếu được lắp đặt hệ thống cảnh báo bằng âm thanh (AVAS – Acoustic Vehicle Alerting System) phải phù hợp với điểm 2.34.1.6 của Quy chuẩn này và hệ thống AVAS chỉ hoạt động trong trường hợp xe ở chế độ điện hoàn toàn.

**2.35.5.** Yêu cầu an toàn khí thải của xe phải phù hợp với các yêu cầu của điểm 2.29.1.1 của Quy chuẩn này;

**2.35.6.** Yêu cầu bảo vệ an toàn dưới tác động của nước với xe phải phù hợp với các yêu cầu của điểm 2.34.1.6 của Quy chuẩn này;

**2.36. Yêu cầu riêng đối với kiểu loại xe hybrid điện nạp điện ngoài (PHEV – Plug-in Hybrid Electric Vehicle) hoặc (Off- Vehicle Charging - Hybrid Electric Vehicle, OVC-HEV);**

**2.36.1.** Yêu cầu an toàn đối với kiểu loại xe hybrid điện nạp điện ngoài (PHEV – Plug-in Hybrid Electric Vehicle) hoặc (Off- Vehicle Charging - Hybrid Electric Vehicle, OVC-HEV) phải phù hợp với yêu cầu kỹ thuật quy định từ điểm 2.35.1 đến 2.35.6 của Quy chuẩn này;

**2.36.2.** Yêu cầu an toàn về hệ thống sạc trên xe (Vehicle inlet) đối với kiểu loại xe hybrid điện nạp điện ngoài (PHEV – Plug-in Hybrid Electric Vehicle) hoặc (Off- Vehicle Charging - Hybrid Electric Vehicle, OVC-HEV) do nhà sản xuất quy định và phải phù hợp với yêu cầu kỹ thuật quy định ở điểm 2.34.1.3 của Quy chuẩn này.

**2.37. Yêu cầu riêng đối với xe chạy pin nhiên liệu Hydro điện (PFCEV – Pure Fuel cell electric vehicles)**

**2.37.1.** Yêu cầu an toàn về điện phải phù hợp với quy định theo điểm 2.34.1.2 của Quy chuẩn này;

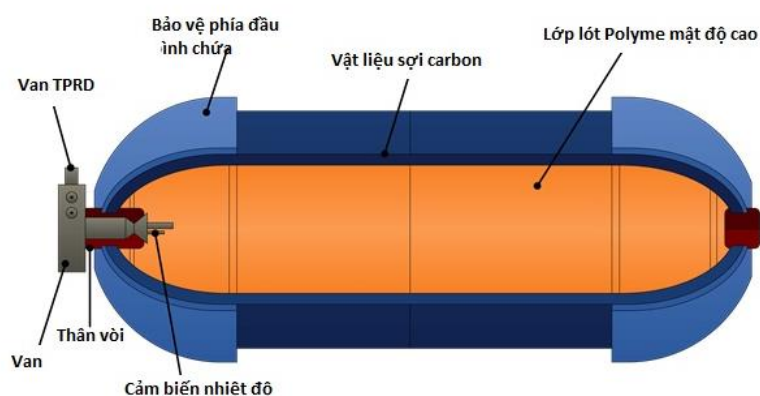
Xe chạy pin nhiên liệu Hydro điện phải có hệ thống giám sát điện trở cách điện đối với các dòng điện cao áp một chiều. Khi điện trở nhỏ hơn  $100\Omega$  phải cảnh báo cho lái xe.

**2.37.2.** Yêu cầu an toàn về hệ thống sạc lưu trữ năng lượng điện có thể sạc lại (REESS) được lắp đặt trên xe phải phù hợp với điểm 2.34.1.4 của Quy chuẩn này.

Hệ thống lưu trữ năng lượng điện có thể sạc lại (REESS) phải có hệ thống thông gió hoặc quạt thông gió để tránh sự ngưng tụ khí Hydro tại các mặt thoáng. Đề phòng khả năng gây ra các hợp chất của Hydro ngưng tụ và gây ra cháy, nổ.

**2.37.3.** Hệ thống lưu trữ Hydro nén phải phù hợp với các yêu cầu của quy định UNECE No.134 (*Uniform provisions concerning the approval of motor vehicles and their components with regard to the safety-related performance of hydrogen-fuelled cell vehicles (HFCV)*).

Hệ thống lưu trữ hydro nén đảm bảo phải chịu được điều kiện áp suất cao từ ( $35\text{MPa} \div 70\text{MPa}$ ) trong quá trình làm việc. Hệ thống lưu trữ hydro nén bao gồm bình chứa áp suất cao và các thiết bị van chính để mở các lỗ vào bình chứa áp suất cao như hình 23 và mục 1 của Phụ lục E của Quy chuẩn này:



**Hình 23 – Cấu tạo của hệ thống lưu trữ Hydro nén**

## QCVN 09:2024/BGTVT

Các yêu cầu về an toàn đối với hệ thống lưu trữ Hydro nén tại mục 3 của Phụ lục E của Quy chuẩn này.

**2.37.4.** Hệ thống van áp lực cao trong hệ thống lưu trữ Hydro nén phải được lắp đặt đảm bảo độ kín khít cao, chịu được áp lực làm việc trên 70Mpa và được mô tả ở điểm 2.37.3 của Quy chuẩn này.

**2.37.4.1.** Hệ thống van điều áp (TPRD-Thermally-activated pressure relief device); (PRV – Press Relief Valve) phải lắp đặt phù hợp và đảm bảo hướng của dòng khí xả theo các yêu cầu kỹ thuật cho như sau:

Không hướng tới các đầu nối điện bị hở, công tắc điện bị hở hoặc các nguồn đánh lửa khác;

Không hướng vào khoang hành khách và khoang hành lý;

Không hướng vào hốc bánh xe;

Không hướng vào bình chứa khí Hydro nén;

Không hướng vào ngang thân xe (vuông góc với chiều chuyển động song song với đường).

**2.37.4.2.** Hệ thống ống dẫn nhiên liệu khí Hydro nén lắp đặt trên xe bao gồm các đường ống cứng và đường ống mềm phải được lắp đặt phù hợp với các yêu cầu sau:

Tại các điểm giao giữa các đường ống cứng và đường ống mềm phải có khe hở để tránh được ăn mòn điện;

Hệ thống dẫn khí Hydro nén trên xe phải không có các điểm nối, giữa các đường nhiên liệu phải được bố trí có khoảng cách với các chi tiết khác để tránh rung động, cọ xát gây mài mòn, hỏng hóc hoặc đứt gãy do di quá trình chuyển của xe.

**2.37.5.** Yêu cầu kỹ thuật cho tem nhãn

**2.37.5.1.** Hệ thống lưu trữ Hydro nén phải được dán tem nhãn cố định và có tối thiểu các thông tin sau:

Tên của nhà sản xuất, số sê-ri, ngày sản xuất;

Áp suất tối đa cho phép, áp suất làm việc bình thường;

Loại nhiên liệu (ví dụ: "CHG" đối với hydro dạng khí nén);

Thời gian sử dụng theo khuyến nghị của nhà sản xuất.

**2.37.5.2.** Các loại xe M2, M3, N2 và M3 sử dụng pin nhiên liệu Hydro nén phải dán tem được mô tả theo hình 24 của Quy chuẩn này và phù hợp với các yêu cầu sau:

Tem dán phải chống nước;

Nội dung tem dán: Vùng trung tâm cho biết nguồn năng lượng đầu tiên; Vùng trên biểu thị nguồn năng lượng thứ hai; Vùng bên trái cho biết mật độ khí; Vùng bên phải cho biết trạng thái tập hợp của nhiên liệu khí được lưu trữ

Màu sắc và kích thước của nhãn phải phù hợp với các yêu cầu sau:

Màu sắc:

Màu nền:

Xanh dương, sáng

Màu viền:

Trắng dạ quang

Ký hiệu và ký tự:

Trắng dạ quang

Kích thước:

Chiều rộng:  $\geq 110$  mm

Chiều cao:  $\geq 80$  mm





**Hình 24. Tem dán kiểu loại PFCEV đối với các loại xe M2, M3, N2 và N3.**

**2.37.6.** Yêu cầu phòng chống cháy nổ trên xe chạy bằng nhiên liệu hydro  
 Khi sử dụng xe nhiên liệu Hydro phải nghiêm ngặt tuân thủ theo hướng dẫn của nhà sản xuất, bắt buộc trang bị hệ thống phát hiện và ngăn chặn cháy (FDSS- Fire Prevention in Hydrogen Fuel Cell Vehicles) để đề phòng hoạ hoạn vì tính chất hoá học khác nhau của Hydro.

**2.37.7.** Yêu cầu đối với hệ thống cổng tiếp nhận nhiên liệu Hydro (Fuelling receptacle) lắp trên xe chạy bằng nhiên liệu Hydro phải được lắp đặt van một chiều để tránh cho Hydro bay hơi ngược lại môi trường bên ngoài. Cổng tiếp nhận nhiên liệu Hydro lắp trên xe có thể kết nối trực tiếp đến bình chứa nhiên liệu Hydro phải đảm bảo dòng chảy được thông qua van một chiều hoặc van tương tự;

Hệ thống cổng tiếp nhận nhiên liệu Hydro phải được bọc kín và bảo vệ tránh được sự xâm nhập của bụi và nước để tránh sự rò rỉ khí Hydro trong quá trình nạp nhiên liệu Hydro. Tại vị trí cổng tiếp nhận nhiên liệu Hydro phải được dán tem nhiên liệu Hydro ở gần cửa sạc cho biết thông tin về nhiên liệu Hydro theo điểm 2.37.5.1 của Quy chuẩn này.

**2.37.8.** Có hệ thống bảo vệ, cảnh báo khi Hydro nén vượt quá giới hạn áp suất cho phép và các van chính phải được tự động đóng lại để cách ly hệ thống lưu trữ Hydro.

**2.37.9.** Trên xe nhiên liệu pin nhiên liệu Hydro điện M1 nếu được lắp đặt hệ thống cảnh báo bằng âm thanh (AVAS – Acoustic Vehicle Alerting System) phải phù hợp với điểm 2.34.1.7 của Quy chuẩn này.

**2.38.** Xe cho phép tự động hóa điều khiển một phần và xe cho phép tự động hóa điều khiển toàn phần. Phân loại mức độ tự động hoá điều khiển theo Phụ lục M của Quy chuẩn này.

**2.38.1.** Xe cho phép tự động hóa điều khiển một phần lắp đặt các hệ thống hỗ trợ người lái nâng cao (ADAS - Advanced Driver Assistance Systems) và có khả năng tác động trực tiếp vào các hệ thống điều khiển chính của xe (hệ thống tín hiệu điều khiển ECU, hệ thống lái, hệ thống tăng tốc và hệ thống phanh), nhà sản xuất phải khai báo với cơ quan quản lý về tên và chức năng chính của các hệ thống hỗ trợ người lái nâng cao ADAS.

**2.38.2.** Xe cho phép tự động hóa điều khiển toàn phần, nhà sản xuất phải khai báo với cơ quan quản lý và cung cấp các tài liệu kỹ thuật liên quan tới các quy định sau:

Các quy định về kích thước, kết cấu, phụ tùng cho xe tại Quy chuẩn này;

Quá trình điều khiển các hệ thống trên xe bao gồm: Hệ thống tín hiệu, Hệ thống lái, Hệ thống tăng tốc và Hệ thống phanh;

Hệ thống cung cấp thông tin, tình trạng của xe và môi trường xung quanh xe theo thời gian thực;

## **QCVN 09:2024/BGTVT**

Hệ thống giám sát quá trình điều khiển xe;

Hệ thống cảnh báo khả năng gây tai nạn giao thông hoặc thông báo để xử lý tình huống;

Có hệ thống kết nối, trao đổi, đồng bộ dữ liệu của xe với trung tâm dữ liệu;

Có hệ thống quản lý dữ liệu, an toàn thông tin trong quá trình xe hoạt động.

## **PHẦN II.**

### **MỨC TIÊU THỤ NĂNG LƯỢNG CỦA XE Ô TÔ**

#### **2.39. Yêu cầu chung**

Các nội dung tại Phần II quy định phương pháp xác định mức tiêu thụ năng lượng đối với xe ô tô con.

**2.39.1.** Việc xác định giá trị kết quả đo mức tiêu thụ năng lượng đối với trường hợp kết hợp khi thử nghiệm khí thải của kiểu loại xe áp dụng phương pháp tính toán bằng phương pháp cân bằng các bon sử dụng kết quả phát thải CO<sub>2</sub> đo được và phát thải các bon khác (CO và HC) quy định tại tiêu chuẩn, quy chuẩn kỹ thuật tương ứng. Trường hợp khi xác định giá trị kết quả đo mức tiêu thụ nhiên liệu được kết hợp với thử nghiệm khí thải của kiểu loại xe, giá trị mức tiêu thụ nhiên liệu xác định chỉ được công nhận để làm căn cứ thực hiện chứng nhận mức tiêu thụ nhiên liệu khi mức khí thải của xe được thử nghiệm giá trị giới hạn quy định tại quy chuẩn kỹ thuật quốc gia áp dụng cho loại xe được thử nghiệm.

**2.39.2.** Đối với loại xe có hệ thống tự động khởi động và tắt động cơ (Start/Stop system) mà động cơ điện khởi động chỉ được kết nối với động cơ đốt trong nhằm mục đích khởi động quá trình đốt cháy (như đối với các loại xe thông thường) nhưng không có sự kết nối (trực tiếp hoặc gián tiếp) giữa động cơ điện khởi động động cơ với hệ thống truyền động để truyền năng lượng cơ học tới hệ thống chuyển động của xe thì việc kiểm tra, thử nghiệm mức tiêu thụ năng lượng được thực hiện như đối với xe chỉ được dẫn động bằng động cơ đốt trong.

**2.39.3.** Tài liệu của kiểu loại xe có liên quan phép đo tiêu thụ nhiên liệu hoặc tiêu thụ điện năng phải được đăng ký bởi cơ sở sản xuất, lắp ráp, tổ chức, cá nhân nhập khẩu hoặc đại diện được ủy quyền. Tài liệu đăng ký bao gồm:

**2.39.3.1.** Tài liệu mô tả các đặc tính chủ yếu của xe có nội dung ít nhất bao gồm các thông số kỹ thuật chi tiết nêu tại Phụ lục G Quy chuẩn này (đối với xe thuần điện) và tại Phụ lục A, Phụ lục A1 QCVN 109:2024/BGTVT (đối với xe hybrid điện và xe chỉ được dẫn động bằng động cơ đốt trong hoặc xe sử dụng pin nhiên liệu hydro).

**2.39.3.2.** Bản đăng ký mức tiêu thụ năng lượng của kiểu loại xe theo mẫu quy định hiện hành của Bộ Giao thông vận tải về chứng nhận chất lượng an toàn kỹ thuật và bảo vệ môi trường của xe cơ giới trong nhập khẩu.

**2.39.4.** Xe được phép chạy rà để đưa về điều kiện kỹ thuật tốt trước khi thử theo khuyến cáo của nhà sản xuất.

**2.39.5.** Tiêu chí đánh giá sản phẩm cùng kiểu loại về mức tiêu thụ năng lượng được quy định tại Phụ lục K.

#### **2.40. Yêu cầu về nhiên liệu thử nghiệm**

**2.40.1.** Nhiên liệu thông dụng cho xe phù hợp với nhiên liệu mức 5 theo Quy chuẩn QCVN 01: 2022/BKHCN Quy chuẩn kỹ thuật quốc gia về xăng, nhiên liệu diesel và nhiên liệu sinh học.

**2.40.2.** Nhiên liệu chuẩn phù hợp với Phụ lục G của Quy chuẩn QCVN 109: 2024/BGTVT hoặc nhiên liệu có đặc tính tương đương với nhiên liệu chuẩn.

**2.41.** Yêu cầu về phương pháp đo mức tiêu thụ năng lượng của kiểu loại xe

**2.41.1.** Đối với xe chỉ được dẫn động bằng động cơ đốt trong hoặc xe sử dụng pin nhiên liệu hydro, mức tiêu thụ nhiên liệu của kiểu loại xe phải được xác định theo quy trình của phép thử loại I, được quy định trong Phụ lục D của TCVN 7792:2015. Phép thử tiêu thụ nhiên liệu được kết hợp với phép thử khí thải loại I, giá trị mức tiêu thụ nhiên liệu được tính toán nêu tại điểm D.1.4.3 Phụ lục D TCVN 7792:2015 bằng phương pháp cân bằng các bon sử dụng kết quả phát thải CO<sub>2</sub> đo được và phát thải các bon liên quan khác (CO và HC).

**2.41.1.1.** Ngoài các điều kiện quy định trong Phụ lục D của TCVN 7792:2015 còn phải áp dụng các điều kiện quy định trong Phụ lục Q của TCVN 6785:2015.

**2.41.2.** Đối với xe ô tô con hybrid điện nạp điện ngoài, việc đo tiêu thụ nhiên liệu, tiêu thụ điện năng được thực hiện theo phương pháp và chu trình thử nêu tại Phụ lục F của Tiêu chuẩn quốc gia TCVN 7792:2015. Kết quả mức tiêu thụ nhiên liệu của xe OVC - HEV được tính toán theo điểm 2.41.2.1 và điểm 2.41.2.2 của Quy chuẩn này. Giá trị quãng đường sử dụng điện năng sử dụng trong tính toán kết quả mức tiêu thụ nhiên liệu, được lấy theo tài liệu do nhà sản xuất cung cấp hoặc được đo theo quy trình nêu tại Phụ lục G của Tiêu chuẩn quốc gia TCVN 7792:2015.

**2.41.2.1.** Đối với xe OVC - HEV không có cơ cấu thay đổi chế độ hoạt động

**2.41.2.1.1.** Mức tiêu thụ nhiên liệu (l/100 km) được tính theo công thức sau:

$$C1 = (100 \times c1)/Dtest1 ; C2 = (100 \times c2)/Dtest2$$

Trong đó:

C1 là mức tiêu thụ nhiên liệu với thiết bị tích trữ điện năng được nạp điện đầy (điều kiện A) (l/100 km);

C2 là mức tiêu thụ nhiên liệu với thiết bị tích trữ điện năng ở trạng thái nạp điện thấp nhất (dung lượng ở mức phóng điện cao nhất) (điều kiện B) (l/100 km);

Dtest1 và Dtest2 lần lượt là tổng quãng đường đi được thực tế khi thực hiện phép thử trong điều kiện A và điều kiện B; c1 và c2 được xác định theo F.3.2.3.5 và F.3.3.2.5 tại Phụ lục F của TCVN 7792:2015.

**2.41.2.1.2.** Các mức tiêu thụ nhiên liệu trung bình được tính toán như sau:

**2.41.2.1.2.1.** Trường hợp thử theo F.3.2.3.2.1 tại Phụ lục F của TCVN 7792:2015:

$$C = (De \times C1 + Dav \times C2)/(De + Dav)$$

Trong đó:

C là mức tiêu thụ nhiên liệu (l/100 km);

C1 là mức tiêu thụ nhiên liệu với thiết bị tích trữ điện năng được nạp điện đầy (điều kiện A) (l/100 km);

C2 là mức tiêu thụ nhiên liệu với thiết bị tích trữ điện năng ở trạng thái nạp điện thấp nhất (dung lượng ở mức phóng điện cao nhất) (điều kiện B) (l/100 km);

De là quãng đường sử dụng điện năng của xe;

## QCVN 09:2024/BGTVT

$D_{av} = 25$  km (quãng đường trung bình giả thiết giữa hai lần nạp điện của ắc quy).

**2.41.2.1.2.2.** Trong trường hợp thử theo F.3.2.3.2.2 Phụ lục F của TCVN 7792:2015:

$$C = (DOVC \times C1 + D_{av} \times C2) / (DOVC + D_{av})$$

Trong đó:

C là mức tiêu thụ nhiên liệu (l/100 km);

C1 là mức tiêu thụ nhiên liệu với thiết bị tích trữ điện năng được nạp điện đầy (điều kiện A) (l/100 km);

C2 là mức tiêu thụ nhiên liệu với thiết bị tích trữ điện năng ở trạng thái nạp điện thấp nhất (dung lượng ở mức phóng điện cao nhất) (điều kiện B) (l/100 km);

DOVC là quãng đường OVC, được đo theo quy trình mô tả tại Phụ lục G của TCVN 7792:2015;

$D_{av} = 25$  km (quãng đường trung bình giả thiết giữa hai lần nạp điện của ắc quy).

**2.41.2.2.** Đối với xe OVC - HEV có cơ cấu thay đổi chế độ hoạt động

**2.41.2.2.1** Mức tiêu thụ nhiên liệu (l/100 km) được tính theo các công thức

sau:

$$C1 = (100 \times c1) / D_{test1};$$

$$C2 = (100 \times c2) / D_{test2}$$

Trong đó:

C1 là mức tiêu thụ nhiên liệu với thiết bị tích trữ điện năng được nạp điện đầy (điều kiện A) (l/100 km);

C2 là mức tiêu thụ nhiên liệu với thiết bị tích trữ điện năng ở trạng thái nạp điện thấp nhất (dung lượng ở mức phóng điện cao nhất) (điều kiện B) (l/100 km);

$D_{test1}$  và  $D_{test2}$  lần lượt là tổng quãng đường đi được thực tế khi thực hiện phép thử trong điều kiện A và điều kiện B;  $c1$  và  $c2$  được xác định theo F.4.2.4.5 và F.4.3.2.5 tại Phụ lục F của TCVN 7792:2015.

**2.41.2.2.2.** Các mức tiêu thụ nhiên liệu trung bình được tính toán như sau:

**2.41.2.2.2.1.** Trường hợp thử theo F.4.2.4.2.1 Phụ lục F của TCVN 7792:2015:

$$C = (D_e \times C1 + D_{av} \times C2) / (D_e + D_{av})$$

Trong đó:

C là mức tiêu thụ nhiên liệu (l/100 km);

C1 là mức tiêu thụ nhiên liệu với thiết bị tích trữ điện năng được nạp điện đầy (điều kiện A) (l/100 km);

C2 là mức tiêu thụ nhiên liệu với thiết bị tích trữ điện năng ở trạng thái nạp điện thấp nhất (dung lượng ở mức phóng điện cao nhất) (điều kiện B) (l/100 km);

$D_e$  là quãng đường sử dụng điện năng của xe;

$D_{av} = 25$  km (quãng đường trung bình giả thiết giữa hai lần nạp điện của ắc quy).

**2.41.2.2.2.2.** Trường hợp thử theo F.4.2.4.2.2 Phụ lục F của TCVN 7792:2015:

$$C = (DOVC \times C1 + D_{av} \times C2) / (DOVC + D_{av})$$

Trong đó:

C là mức tiêu thụ nhiên liệu (l/100 km);

C1 là mức tiêu thụ nhiên liệu với thiết bị tích trữ điện năng được nạp điện đầy (điều kiện A) (l/100 km);

C2 là mức tiêu thụ nhiên liệu với thiết bị tích trữ điện năng ở trạng thái nạp điện thấp nhất (dung lượng ở mức phóng điện cao nhất) (điều kiện B) (l/100 km);

DOVC là quãng đường OVC, được đo theo quy trình mô tả tại Phụ lục G của TCVN 7792:2015;

$D_{av} = 25$  km (quãng đường trung bình giả thiết giữa hai lần nạp điện của ắc quy).

**2.41.3.** Đối với xe ô tô con hybrid điện không nạp điện ngoài, việc đo tiêu thụ nhiên liệu tại mức năng lượng ắc quy “0” được thực hiện theo phương pháp và chu trình thử nêu tại Phụ lục F của TCVN 7792:2015. Ngoài ra, trước khi thực hiện phép thử loại I phải thực hiện thuần hóa trên băng thử với ít nhất 2 chu trình phép thử loại I quy định tại Phụ lục D - Phụ lục D1 TCVN 6785:2015 mà không cần ngâm xe giữa các chu trình thuần hóa; sau đó, xe được ngâm theo quy định tương ứng tại các điểm N.3.3 và N.3.4 Phụ lục N TCVN 6785:2015 trước khi thử.

**2.41.4.** Đối với xe thuần điện, việc đo tiêu thụ điện năng được thực hiện theo phương pháp và chu trình thử theo quy định tại Phụ lục E của Tiêu chuẩn quốc gia TCVN 7792:2015.

**2.41.5.** Đơn vị đo và cách làm tròn kết quả đo mức tiêu thụ năng lượng

**2.41.5.1.** Đơn vị đo mức tiêu thụ nhiên liệu là:

lít (l)/100 kilômét (km) đối với nhiên liệu là xăng, LPG, ethanol (E85) và điêzen; mét khối (m<sup>3</sup>)/100 kilômét (km) đối với nhiên liệu là khí tự nhiên NG/biomethane và H<sub>2</sub>NG; kilôgam (kg)/100 kilômét (km) đối với nhiên liệu hydro. Kết quả đo phải được làm tròn tới số thập phân thứ hai.

**2.41.5.2.** Đơn vị đo mức tiêu thụ điện năng là:

oát giờ (Wh)/kilômét (km). Kết quả đo phải được làm tròn tới số thập phân thứ hai.

**2.41.6.** Việc xác định sức cản chuyển động của xe đối với các phương pháp trên được thực hiện theo phương pháp nêu tại Phụ lục Q TCVN 6785:2015 hoặc theo quy định tại Phụ lục B - Phụ lục B4 ECE 154 Rev.3 và Sửa đổi 14 ECE 83 Rev.4 của Ủy ban Kinh tế châu Âu của Liên Hợp quốc (UNECE).

**2.41.7.** Đối với các xe thuần điện, xe hybrid điện nạp điện ngoài áp dụng phương pháp khác thay cho các phương pháp thử nêu tại điểm 2.41.2 và điểm 2.41.4, việc đo tiêu thụ năng lượng được thực hiện bởi các tổ chức dịch vụ kỹ thuật (Technical Service) ở nước ngoài phải áp dụng theo các phương pháp thử phù hợp của Ủy ban Châu Âu (EC)/ Ủy ban Kinh tế Châu Âu của Liên Hợp quốc (ECE), Cơ quan Bảo vệ môi trường Hoa Kỳ (EPA) hoặc Bộ Đất đai, Hạ tầng, Giao thông và Du lịch Nhật Bản (MLIT).

**2.42.** Xử lý kết quả

Việc xử lý kết quả mức tiêu thụ năng lượng được thực hiện như sau:

**2.42.1.** Đối với trường hợp xe chỉ dẫn động bằng động cơ đốt trong hoặc xe hybrid điện, thử nghiệm mức tiêu thụ nhiên liệu, điện năng sử dụng phương pháp thử được quy định trong quy chuẩn kỹ thuật quốc gia về khí thải:

## **QCVN 09:2024/BGTVT**

**2.42.1.1.** Giá trị đo mức tiêu thụ nhiên liệu, điện năng của xe chỉ được công nhận khi kết quả đo khối lượng trung bình của từng chất khí thải phải nhỏ hơn mức giới hạn quy định tại quy chuẩn kỹ thuật quốc gia về khí thải tương ứng.

Số lần thử xác định mức tiêu thụ nhiên liệu, điện năng bằng số lần thử khí thải được quy định tại quy chuẩn kỹ thuật quốc gia về khí thải tương ứng.

**2.42.1.2.** Giá trị đo mức tiêu thụ nhiên liệu, điện năng là giá trị trung bình của các lần thử.

**2.42.1.3.** Mức tiêu thụ nhiên liệu, điện năng do cơ sở sản xuất, lắp ráp, tổ chức, cá nhân nhập khẩu đăng ký được công nhận là giá trị phê duyệt kiểu nếu giá trị đo của cơ sở thử nghiệm không lớn hơn giá trị đăng ký quá +4 % (dương). Giá trị đo có thể nhỏ hơn giá trị đăng ký tùy ý.

**2.42.1.4.** Nếu giá trị đo của cơ sở thử nghiệm lớn hơn giá trị cơ sở sản xuất, lắp ráp, tổ chức, cá nhân nhập khẩu đăng ký quá +4 % (dương) thì cơ sở sản xuất, lắp ráp, tổ chức, cá nhân nhập khẩu có thể đăng ký lại phù hợp với yêu cầu tại điểm 2.42.4 hoặc theo giá trị đo của cơ sở thử nghiệm làm giá trị phê duyệt kiểu.

**2.42.2.** Đối với trường hợp xe thuần điện:

**2.42.2.1.** Mức tiêu thụ điện năng do cơ sở sản xuất, lắp ráp, tổ chức, cá nhân nhập khẩu đăng ký được công nhận là giá trị phê duyệt kiểu nếu giá trị đo của cơ sở thử nghiệm không lớn hơn giá trị đăng ký của nhà sản xuất quá +4 % (dương). Giá trị đo có thể nhỏ hơn giá trị đăng ký tùy ý.

**2.42.2.2.** Nếu giá trị đo của cơ sở thử nghiệm lớn hơn giá trị cơ sở sản xuất, lắp ráp, tổ chức, cá nhân nhập khẩu đăng ký quá +4 % (dương) thì cơ sở sản xuất, lắp ráp, tổ chức, cá nhân nhập khẩu được áp dụng một trong các trường hợp sau:

Lấy giá trị đo của cơ sở thử nghiệm là giá trị phê duyệt kiểu;

Đăng ký lại phù hợp với yêu cầu tại điểm 2.42.4;

Tiến hành một phép thử nữa trên cùng xe thử. Nếu giá trị trung bình cộng của hai kết quả thử này không lớn hơn giá trị cơ sở sản xuất, lắp ráp, tổ chức, cá nhân nhập khẩu đăng ký quá +4 % (dương) thì giá trị đăng ký của cơ sở sản xuất, lắp ráp, tổ chức, cá nhân nhập khẩu được lấy làm giá trị phê duyệt kiểu. Ngược lại, cơ sở sản xuất, lắp ráp, tổ chức, cá nhân nhập khẩu đăng ký lại phù hợp với yêu cầu tại điểm 2.42.4 hoặc tiến hành một phép thử cuối cùng nữa trên cùng một xe thử và giá trị trung bình cộng của ba kết quả thử này sẽ được lấy làm giá trị phê duyệt kiểu.

**2.42.3.** Đối với trường hợp sử dụng báo cáo thử nghiệm mức tiêu thụ năng lượng nước ngoài phù hợp quy định tại điểm 2.41.7, mức tiêu thụ năng lượng cơ sở sản xuất, lắp ráp, tổ chức, cá nhân nhập khẩu đăng ký là giá trị phê duyệt kiểu và là mức giá trị tiêu thụ năng lượng xác định tại báo cáo thử nghiệm do các tổ chức dịch vụ kỹ thuật (Technical Service) thực hiện tại nước ngoài cấp.

**2.42.4.** Trường hợp giá trị đo của cơ sở thử nghiệm được lấy làm giá trị phê duyệt kiểu, cơ sở sản xuất, lắp ráp, tổ chức, cá nhân nhập khẩu có thể đăng ký lại mức tiêu thụ nhiên liệu hoặc tiêu thụ điện năng, tài liệu đăng ký lại phải đáp ứng các tiêu chí sau:

Phù hợp với quy định tại điểm 2.39.3.2;

Giá trị đăng ký lại phải được điều chỉnh sao cho giá trị đo của cơ sở thử nghiệm không lớn hơn giá trị đăng ký lại này quá +4 % (dương).

**2.42.5.** Trong trường hợp xe chỉ được dẫn động bằng động cơ đốt trong có trang bị hệ thống tái sinh định kỳ như định nghĩa tại điểm 3.19 của TCVN 7792:2015 thì kết quả đo mức tiêu thụ nhiên liệu được nhân với hệ số Ki trước khi so sánh với giá trị đăng ký của nhà sản xuất. Ki được xác định bằng một trong những phương pháp như sau:

**2.42.5.1.** Cơ sở sản xuất, lắp ráp, tổ chức, cá nhân nhập khẩu cung cấp tài liệu chứng minh việc xác định Ki theo quy định tại Phụ lục M của TCVN 6785:2015 để sử dụng hệ số Ki;

**2.42.5.2.** Thử nghiệm để xác định Ki theo phương pháp và chu trình thử nêu tại Phụ lục H của TCVN 7792:2015;

**2.42.5.3.** Lấy Ki bằng 1,05 cho tất cả chất ô nhiễm theo đề nghị của cơ sở sản xuất, lắp ráp, tổ chức, cá nhân nhập khẩu.

### **PHẦN III**

## **QUY ĐỊNH VỀ QUẢN LÝ VÀ TỔ CHỨC THỰC HIỆN**

### **3. QUY ĐỊNH VỀ QUẢN LÝ**

#### **3.1. Kiểm tra, thử nghiệm và cấp giấy chứng nhận**

**3.1.1.** Phương thức kiểm tra, thử nghiệm và cấp giấy chứng nhận chất lượng an toàn kỹ thuật và bảo vệ môi trường, tiêu thụ năng lượng trong sản xuất, lắp ráp và nhập khẩu xe cơ giới thực hiện theo các quy định về chất lượng an toàn kỹ thuật và bảo vệ môi trường đối với xe ô tô của Bộ trưởng Bộ Giao thông vận tải.

**3.1.2.** Tài liệu kỹ thuật và mẫu thử: Cơ sở sản xuất, lắp ráp, tổ chức, cá nhân nhập khẩu có trách nhiệm cung cấp tài liệu kỹ thuật và mẫu thử phục vụ cho công tác kiểm tra, thử nghiệm.

**3.1.2.1.** Đối với xe sản xuất lắp ráp:

**3.1.2.1.1.** Bản thông tin xe sản xuất, lắp ráp (kèm theo các bản vẽ kỹ thuật) theo mẫu quy định tại Thông tư Quy định về trình tự, thủ tục chứng nhận chất lượng an toàn kỹ thuật và bảo vệ môi trường của xe cơ giới, xe máy chuyên dùng, phụ tùng xe cơ giới trong sản xuất, lắp ráp của Bộ trưởng Bộ Giao thông vận tải;

**3.1.2.1.2.** Bản sao các giấy chứng nhận phụ tùng sử dụng cho xe.

**3.1.2.1.3.** Bản sao các tài liệu kỹ thuật khác của xe, phụ tùng (nếu có).

**3.1.2.2.** Đối với xe nhập khẩu:

**3.1.2.2.1.** Bản thông tin xe nhập khẩu theo mẫu quy định tại Thông tư Quy định về trình tự, thủ tục chứng nhận chất lượng an toàn kỹ thuật và bảo vệ môi trường xe cơ giới, xe máy chuyên dùng, phụ tùng xe cơ giới trong nhập khẩu của Bộ trưởng Bộ Giao thông vận tải;

**3.1.2.2.2.** Tài liệu giới thiệu tính năng và thông số kỹ thuật xe của nhà sản xuất đảm bảo các yêu cầu tại Thông tư Quy định về trình tự, thủ tục chứng nhận chất lượng an toàn kỹ thuật và bảo vệ môi trường xe cơ giới, xe máy chuyên dùng, phụ tùng xe cơ giới trong nhập khẩu của Bộ trưởng Bộ Giao thông vận tải.

**3.1.2.2.3.** Bản sao các tài liệu kỹ thuật khác của xe, phụ tùng (nếu có).

**3.1.3.** Việc kiểm tra khả năng vượt dốc quy định tại điểm 2.2.3 đối với ô tô chuyên dùng, ô tô đầu kéo và việc kiểm tra góc ổn định tĩnh ngang quy định tại điểm 2.1.2.3 có thể sử dụng phương pháp thử nghiệm trên thiết bị hoặc sử dụng phương pháp tính toán hoặc theo tài liệu kỹ thuật.

## **QCVN 09:2024/BGTVT**

**3.1.4.** Việc thử nghiệm xác định hiệu quả phanh chính quy định tại điểm 2.5.8 và hiệu quả phanh đỗ quy định tại điểm 2.5.9 khi thử trên đường được áp dụng khi kiểm tra, thử nghiệm sản phẩm mẫu. Việc xác định hiệu quả phanh chính và phanh đỗ khi thử trên băng thử được áp dụng khi kiểm tra xuất xưởng các sản phẩm sản xuất hàng loạt;

Các loại xe có kích thước hoặc khối lượng vượt quá giới hạn cho phép lớn nhất quy định tại điểm 2.1.1 của Quy chuẩn này, không kiểm tra xuất xưởng được trên băng thử thì cho phép thực hiện kiểm tra trên đường hoặc bằng các thiết bị đo, dụng cụ đo có chức năng tương tự.

**3.1.5.** Việc kiểm tra khí thải theo quy định tại điểm 2.29.1.2 được áp dụng khi kiểm tra xuất xưởng các sản phẩm sản xuất hàng loạt.

**3.1.6.** Cơ sở sản xuất có trách nhiệm đảm bảo xe sản xuất, lắp ráp hàng loạt phù hợp với các yêu cầu kỹ thuật của Quy chuẩn này và xe mẫu đã được chứng nhận.

**3.1.7.** Kiểm tra, thử nghiệm và cấp giấy chứng nhận đối với các xe có thông số về kích thước, khối lượng phân bố lên trục lớn hơn giới hạn quy định tại điểm 2.1.1 như sau:

**3.1.7.1.** Đối với xe có kích thước, khối lượng lớn hơn giới hạn quy định tại điểm 2.1.1 của Quy chuẩn này thì vẫn được thực hiện việc kiểm tra, thử nghiệm và chứng nhận theo Quy chuẩn này nhưng trong Báo cáo thử nghiệm và Giấy chứng nhận ghi rõ: kiểu loại phương tiện này (hoặc chiếc xe này) có thông số kích thước và/hoặc khối lượng vượt quá giới hạn cho phép lớn nhất.

**3.1.7.2.** Đối với xe được thiết kế và chế tạo không để tham gia giao thông trên đường dành cho giao thông công cộng thì vẫn được thực hiện việc kiểm tra, thử nghiệm và chứng nhận theo quy chuẩn này nhưng trong Báo cáo thử nghiệm và Giấy chứng nhận ghi rõ: kiểu loại phương tiện này (hoặc chiếc xe này) không tham gia giao thông trên đường dành cho giao thông công cộng.

**3.1.8.** Quy định tại điểm 2.1.2.9 không áp dụng kiểm tra đối với xe nhập khẩu; Không áp dụng công thức tính toán để xác định số người cho phép chở quy định tại điểm 2.1.2.8 đối với xe sản xuất, lắp ráp tại nước ngoài, tuy nhiên khối lượng toàn bộ cho phép lớn nhất của xe khi được xác định theo định nghĩa nêu tại TCVN 6529 (*Phương tiện giao thông đường bộ - Khối lượng - Thuật ngữ định nghĩa và mã hiệu*) với khối lượng tính toán một người theo quy định tại điểm 2.1.2.7 không được lớn hơn khối lượng toàn bộ cho phép lớn nhất theo công bố của nhà sản xuất xe nước ngoài.

**3.1.9.** Quy định điểm 2.19.7 không áp dụng đối với xe đầu kéo chỉ kéo sơ mi rơ moóc chuyên dùng.

**3.1.10.** Đối với các kiểu loại xe có nguyên lý mới, có các kết cấu mới hoặc sử dụng vật liệu mới thì phải cung cấp các tài liệu liên quan đến thiết kế, kết quả kiểm tra thử nghiệm hoặc tài liệu kỹ thuật có liên quan.

**3.2.** Đối với các kiểu loại xe đã được kiểm tra, thử nghiệm theo quy định tại Phần I Quy chuẩn này sẽ được cấp báo cáo kết quả thử nghiệm an toàn kỹ thuật và bảo vệ môi trường.

Đối với các kiểu loại xe ô tô con 08 chỗ (không kể chỗ của người lái xe) đã được đo tiêu thụ năng lượng theo quy định tại điểm 2.41.1, 2.41.2, 2.41.3 và 2.41.4 phần II của Quy chuẩn này sẽ được cấp báo cáo thử nghiệm có nội dung ít nhất bao gồm các điều quy định trong Phụ lục H của Quy chuẩn này.



**4. TỔ CHỨC THỰC HIỆN**

**4.1.** Cục Đăng kiểm Việt Nam chịu trách nhiệm tổ chức thực hiện Quy chuẩn này

**4.2.** Lộ trình thực hiện:

Quy định tại điểm 2.14.6 của Quy chuẩn này được áp dụng kể từ ngày 01 tháng 01 năm 2026;

Quy định tại điểm 2.34.1.2.5 và điểm 2.34.1.5 của Quy chuẩn này được áp dụng sau 24 tháng kể từ khi Quy chuẩn kỹ thuật này có hiệu lực;

Quy định tại mục 2.37 của Quy chuẩn này được áp dụng sau 48 tháng kể từ khi Quy chuẩn kỹ thuật này có hiệu lực.

**4.3.** Kiểu loại xe ô tô đã được tiếp nhận hồ sơ đăng ký kiểm tra, hồ sơ đăng ký thử nghiệm, hồ sơ đăng ký chứng nhận trước thời điểm Quy chuẩn này có hiệu lực được tiếp tục kiểm tra, thử nghiệm, chứng nhận theo quy định về chất lượng an toàn kỹ thuật và bảo vệ môi trường đối với xe ô tô tại thời điểm tiếp nhận.

**4.4.** Báo cáo thử nghiệm chất lượng an toàn kỹ thuật và bảo vệ môi trường cấp trước thời điểm Quy chuẩn này có hiệu lực và báo cáo thử nghiệm chất lượng an toàn kỹ thuật và bảo vệ môi trường cấp theo điểm 4.3 của Quy chuẩn này tiếp tục được sử dụng để chứng nhận chất lượng an toàn kỹ thuật và bảo vệ môi trường.

**4.5.** Phụ tùng quy định tại các điểm 2.1.2.5, 2.1.2.6, 2.3.2, 2.3.5, 2.20, 2.22.2, 2.24.2 của Quy chuẩn này đã được cấp Giấy chứng nhận thì tiếp tục được sử dụng đến hết thời hạn hiệu lực ghi trên Giấy chứng nhận để sản xuất, lắp ráp và làm thủ tục chứng nhận chất lượng an toàn kỹ thuật và bảo vệ môi trường.

**4.6.** Trường hợp các văn bản quy phạm pháp luật, tài liệu được viện dẫn trong Quy chuẩn này có sửa đổi, bổ sung, thay thế thì thực hiện theo lộ trình của các văn bản quy phạm pháp luật, tài liệu được sửa đổi, bổ sung, thay thế đó.

Phụ lục A

**PHƯƠNG PHÁP XÁC ĐỊNH TẦN SỐ DAO ĐỘNG RIÊNG PHẦN ĐƯỢC TREO CỦA XE**

**A.1. Phạm vi, đối tượng áp dụng**

Phụ lục này quy định phương pháp xác định tần số dao động riêng phần được treo của xe

**A.2. Điều kiện thử**

**A.2.1. Thiết bị và dụng cụ thử**

**A.2.1.1.** Thiết bị đo tần số dao động có phạm vi đo tần số từ 0,3 Hz đến 100 Hz.

**A.2.1.2.** Dụng cụ thử: cân xe, dụng cụ đo nhiệt độ và độ ẩm, đồng hồ đo áp suất lốp, thước đo chiều dài và các dụng cụ phụ trợ khác.

**A.2.2. Mẫu thử**

**A.2.2.1.** Xe phải được chất đủ tải theo đúng thiết kế.

**A.2.2.2.** Hệ thống treo phải đúng theo thiết kế của xe.

**A.2.2.3.** Lốp xe phải mới và đúng kiểu loại của xe thiết kế; áp suất lốp phải phù hợp với quy định của nhà sản xuất.

**A.2.3. Môi trường thử**

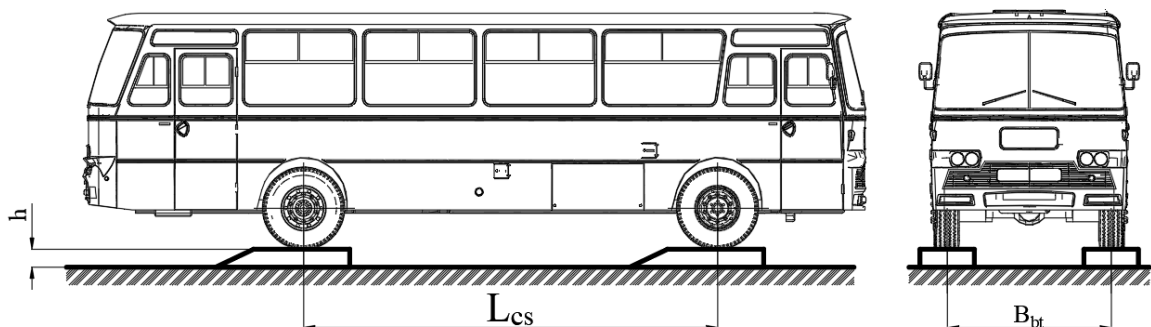
Khu vực thử nghiệm không mưa, nhiệt độ: 1 °C đến 50 °C, độ ẩm tương đối: 0% đến 85%.

**A.3. Phương pháp tạo dao động**

Có các phương pháp tạo dao động như sau:

**A.3.1. Phương pháp 1 (chỉ áp dụng cho xe 2 trục):**

Cho xe rơi tự do từ độ cao  $h$  nằm trong phạm vi từ 60 mm đến 120 mm xuống, sao cho khi bánh xe chạm đất thì khung xe không chạm vào ụ hạn chế hành trình của hệ thống treo (Hình A-1).



**Hình A-1- Sơ đồ nguyên lý tạo dao động theo phương pháp 1**

Trong trường hợp đặc biệt, có thể chọn độ cao ngoài phạm vi 60 mm đến 120 mm.

**A.3.2. Phương pháp 2:**

Nén khung xe xuống từ 60 mm đến 120 mm so với vị trí ban đầu sao cho không chạm vào ụ hạn chế hành trình của hệ thống treo. Ngừng nén một cách đột ngột để tạo ra dao động.

**A.4. Chuẩn bị thử**

**A.4.1.** Kiểm tra mẫu thử theo 2.2.

**A.4.2.** Xác định các thông số của mẫu thử.

**A.4.3.** Lắp đặt thiết bị đo

**A.4.3.1. Vị trí lắp đầu đo**

Đối với phần được treo: lắp trên sàn xe tại vị trí ngay phía trên của trục xe. Trường hợp không thể lắp đầu đo trực tiếp trên sàn xe thì có thể lắp ở vị trí lân cận đảm bảo mô tả được dao động của phần được treo cần đo.

**A.4.3.2. Yêu cầu khi lắp đầu đo**

Đầu đo phải được lắp đặt chắc chắn, đúng vị trí đảm bảo không bị va chạm với khung xe hoặc vật cứng trong quá trình đo.

**A.4.3.3.** Việc kết nối các đầu đo với các bộ phận khác của thiết bị phải đảm bảo dao động của xe không làm ảnh hưởng tới hoạt động của thiết bị.

**A.4.3.4.** Sau khi lắp thiết bị, kiểm tra sự hoạt động của thiết bị.

**A.5. Tiến hành thử**

Tiến hành thử theo các bước sau:

**A.5.1.** Đưa xe vào vị trí thử, tắt máy và đưa tay số về vị trí trung gian (số “0”).

**A.5.2.** Tạo dao động cho xe theo một trong các phương pháp nêu tại 3.

**A.5.3.** Ghi và lưu tín hiệu dao động thu được. Thời gian lấy tín hiệu không nhỏ hơn 3s.

**A.5.4.** Xử lý kết quả thử theo 6.

**A.6. Xử lý kết quả thử**

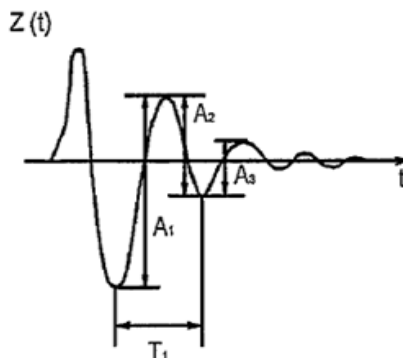
Trên đường cong dao động tắt dần đo được trên thân xe (Hình 1-2a) do thiết bị đo dao động ghi lại, đọc giá trị chu kỳ dao động riêng  $T_1$  của thân xe. Tính tần số dao động riêng phần được treo của xe như sau:

$$f_1 = \frac{1}{T_1};$$

Trong đó:

$f_1$ : tần số dao động riêng của thân xe (Hz);

$T_1$ : chu kỳ dao động riêng của thân xe (s);



Hình 1-2a - Đường cong dao động tắt dần của thân xe.

**Phụ lục B**  
**YÊU CẦU ĐỐI VỚI BÌNH CHỨA LPG, CNG, LNG**

**B.1. Đối với bình chứa LPG**

**B.1.1.** Bình chứa LPG phải đủ số lượng và phù hợp với các yêu cầu quy định tại quy chuẩn kỹ thuật QCVN 67: 2018/BGTVT (*Quy chuẩn kỹ thuật quốc gia về thiết bị chịu áp lực trên phương tiện giao thông vận tải và phương tiện, thiết bị thăm dò, khai thác trên biển*), tiêu chuẩn quốc gia TCVN 6484:1999 của Việt Nam (*về khí đốt hoá lỏng (LPG) xe bồn vận chuyển – Yêu cầu an toàn về thiết kế, chế tạo và sử dụng*); hoặc quy định UNECE No.67 (*Uniform provisions concerning the approval of: I. Approval of specific equipment of vehicles of category M and N using liquefied petroleum gases in their propulsion system; II. Approval of vehicles of category M and N fitted with specific equipment for the use of liquefied petroleum gases in their propulsion system with regard to the installation of such equipment*) hoặc tiêu chuẩn tương ứng của nước ngoài.

**B.1.2.** Việc lắp đặt bình chứa phải phù hợp với các yêu cầu sau:

Bình chứa phải lắp đặt chắc chắn vào thân xe, không được lắp trong khoang khách và khoang động cơ, bảo đảm an toàn khi chịu các tác động bên ngoài và được thông gió hợp lý;

Không được có tiếp xúc giữa kim loại với kim loại, trừ các điểm lắp đặt cố định của bình chứa;

Trong trường hợp bình chứa và ống dẫn nhiên liệu được đặt ở vị trí có thể chịu ảnh hưởng của nhiệt từ ống xả, bầu giảm âm thì nó phải được bảo vệ bằng các vật liệu cách nhiệt thích hợp;

Cửa thông hơi của vỏ bọc kín khí của bình chứa tại nơi thoát ra khỏi xe phải hướng xuống dưới nhưng không được hướng luồng khí thông hơi vào vòm che bánh xe hoặc các nguồn nhiệt như ống xả.

**B.2. Đối với bình chứa CNG**

**B.2.1.** Bình chứa CNG phải đủ số lượng và phù hợp với các yêu cầu quy định tại quy chuẩn kỹ thuật, tiêu chuẩn quốc gia của Việt Nam hoặc quy định UNECE No.110 (*Uniform provisions concerning the approval of: I. Specific components of motor vehicles using compressed natural gas (CNG) and/or liquefied natural gas (LNG) in their propulsion system; II. Vehicles with regard to the installation of specific components of an approved type for the use of compressed natural gas (CNG) and/or liquefied natural gas (LNG) in their propulsion system*) hoặc tiêu chuẩn tương ứng của nước ngoài.

**B.2.2.** Việc lắp đặt bình chứa phải phù hợp với các yêu cầu sau:

Bình chứa phải lắp đặt chắc chắn trên xe và không được lắp trong khoang động cơ, bảo đảm an toàn khi chịu các tác động bên ngoài và được thông gió hợp lý;

Không được có tiếp xúc giữa kim loại với kim loại, trừ các điểm lắp đặt cố định của bình chứa.

**B.3. Đối với bình chứa LNG**

**B.3.1.** Bình chứa LNG phải đủ số lượng và phù hợp với các yêu cầu quy định tại quy chuẩn kỹ thuật, tiêu chuẩn quốc gia TCVN 12983:2020 của Việt Nam (*khí tự nhiên hoá*

*lỏng (LNG) trên phương tiện giao thông đường bộ - yêu cầu chung về thiết kế, chế tạo, kiểm tra và thử nghiệm) hoặc phù hợp với các yêu cầu tại quy định UNECE No.110 (Uniform provisions concerning the approval of: I. Specific components of motor vehicles using compressed natural gas (CNG) and/or liquefied natural gas (LNG) in their propulsion system; II. Vehicles with regard to the installation of specific components of an approved type for the use of compressed natural gas (CNG) and/or liquefied natural gas (LNG) in their propulsion system) hoặc tiêu chuẩn tương ứng của nước ngoài*

**B.3.2.** Việc lắp đặt bình chứa phải phù hợp với các yêu cầu sau:

Xe phải có sơ đồ hệ thống đường ống;

Bình chứa phải lắp đặt chắc chắn trên xe và không được lắp trong khoang động cơ, bảo đảm an toàn khi chịu các tác động bên ngoài và được thông gió;

Không được có tiếp xúc giữa kim loại với kim loại, trừ các điểm lắp đặt cố định của bình chứa.

**Phụ lục C**

**YÊU CẦU ĐỐI VỚI LẮP ĐẶT ĐỐI VỚI THIẾT BỊ QUAN SÁT GIÁN TIẾP**

**C.1. Yêu cầu chung**

Xe phải được lắp ít nhất 02 thiết bị quan sát gián tiếp chính loại II hoặc loại III, mỗi thiết bị quan sát gián tiếp được lắp ở một bên phía ngoài xe. Ngoài ra, xe có thể lắp thêm thiết bị quan sát gián tiếp loại I, IV, V, VI và thiết bị quan sát loại khác theo thiết kế của nhà sản xuất;

**C.2. Yêu cầu về vị trí lắp thiết bị quan sát gián tiếp**

**C.2.1.** Thiết bị quan sát gián tiếp chính phải điều chỉnh được phạm vi quan sát. Thiết bị quan sát gián tiếp chính phải được lắp ở vị trí để người lái xe nhìn, quan sát hoặc nhận biết được rõ ràng đường hai bên về phía sau xe.

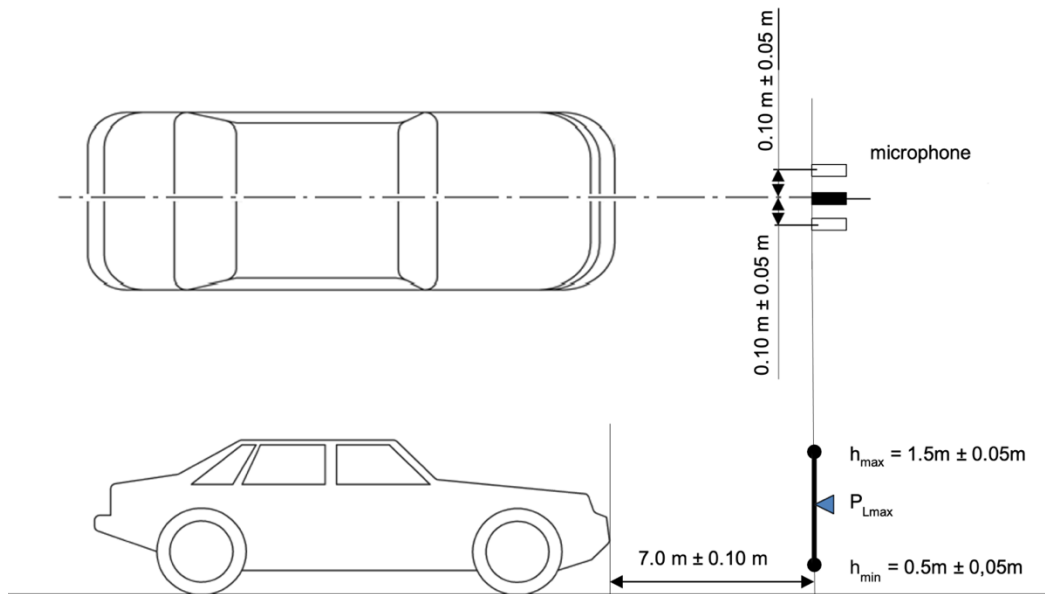
**C.2.2.** Thiết bị quan sát gián tiếp là gương phải được lắp đặt sao cho người lái nhìn, quan sát được hình ảnh trên gương qua cửa sổ bên cạnh hoặc qua phần được quét trên kính chắn gió bởi gạt mưa.

**C.2.3.** Khi xe đầy tải, sau khi điều chỉnh để đảm bảo phạm vi quan sát thì các chi tiết của gương (từ loại II đến loại VI) có chiều cao so với mặt đỡ xe nhỏ hơn 2 m không được nhô ra khỏi mặt phẳng xác định chiều rộng toàn bộ của xe quá 250 mm.

**C.3. Yêu cầu về phạm vi quan sát đối với các thiết bị quan sát gián tiếp**

Phạm vi quan sát của thiết bị quan sát gián tiếp loại I, II, III, IV, V, VI lắp đặt trên xe phải phù hợp với quy định tại Phụ lục A của QCVN 33: 2024/BGTVT. Riêng đối với các thiết bị quan sát loại I, không áp dụng kiểm tra phạm vi quan sát trong trường hợp phạm vi quan sát bị che khuất bởi các chi tiết thùng hàng, thiết bị chuyên dùng hoặc chi tiết thân vỏ xe.

**Phụ lục D**  
**YÊU CẦU VỊ TRÍ LẮP ĐẶT KHI ĐO ÂM LƯỢNG CÒI CỦA XE**



**Hình 1** – Vị trí lắp đặt khi đo âm lượng còi xe

Trong đó:

$h_{\min}$ : Chiều cao tối thiểu của vị trí điểm đo

$h_{\max}$ : Chiều cao tối đa của vị trí điểm đo

$P_{L\max}$ : Vị trí điểm có âm lượng đạt giá trị cực đại (song song với vị trí lắp đặt còi trên xe)

**Phụ lục Đ**  
**XÁC ĐỊNH ĐIỆN TRỞ CÁCH ĐIỆN TRÊN XE ĐIỆN**

**Đ.1. Thiết bị đo**

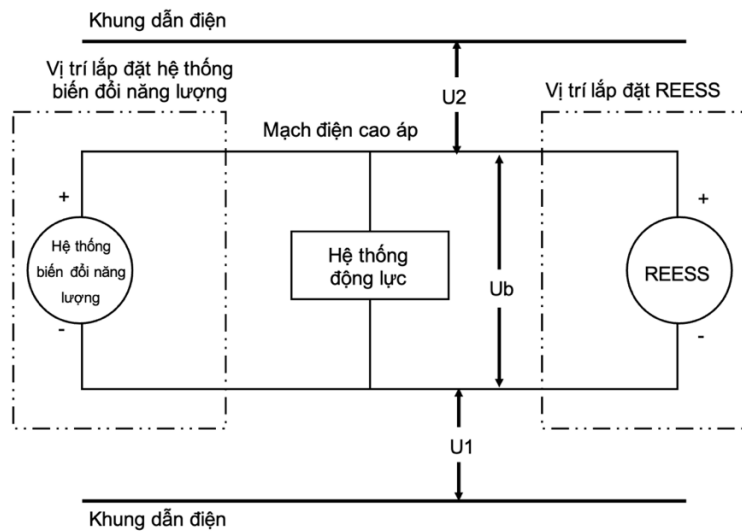
Sử dụng thiết bị cách điện an toàn như: găng tay cao su cách điện, vòng cách điện;

Sử dụng thiết bị đồng hồ đo điện có tính năng đo giá trị hiệu điện thế DC và có giá trị điện trở nhỏ nhất 10 MΩ.

**Đ.2. Phương pháp đo**

**Đ.2.1. Bước 1:**

Thực hiện đo giá trị và ghi lại của hiệu điện thế theo hình 1 và hiệu điện thế ( $U_b$ ). Giá trị  $U_b$  sẽ bằng hoặc lớn hơn điện thế hoạt động của REESS và hệ thống chuyển đổi năng lượng theo nhà sản xuất cung cấp thông số kỹ thuật.



**Hình 1.** Đo giá trị điện thế  $U_b$ ,  $U_1$ ,  $U_2$

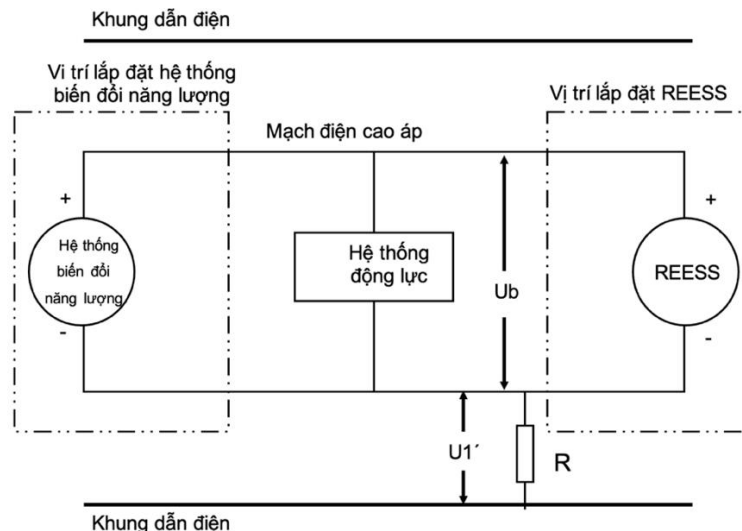
**Đ.2.2. Bước 2**

Đo và ghi lại giá trị  $U_1$  giữa cực âm của đường điện cao thế và khung xe theo hình 1.

**Đ.2.3. Bước 3**

Đo và ghi lại giá trị  $U_2$  giữa cực dương của đường điện cao thế với khung xe theo hình 1.

**Đ.2.4. Bước 4**





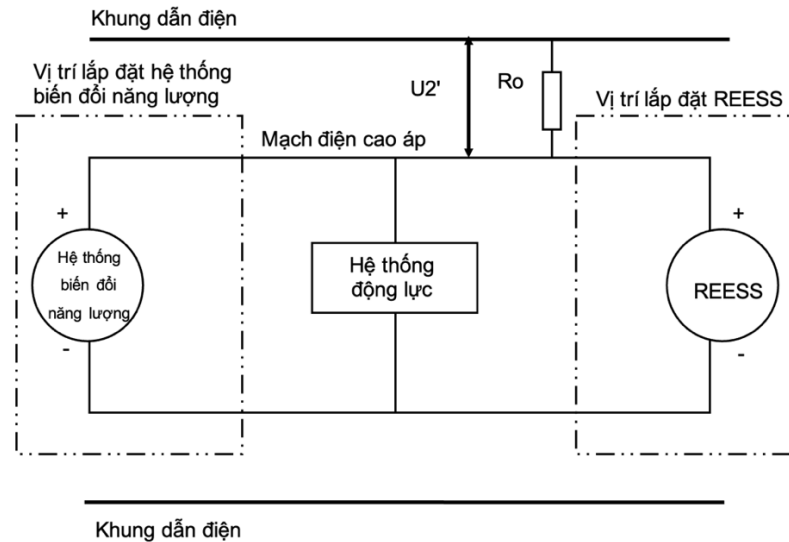
**Hình 2. Đo hiệu điện thế U1'**

Nếu U1 lớn hơn U2 thì chèn thêm một điện trở tiêu chuẩn (Ro) giữa cực âm của đường điện cao thế và khung xe. Khi Ro đã được nối vào thì đo giá trị (U1') giữa cực âm của đường điện cao thế và khung xe. Công thức tính điện trở cách điện như sau:

$$R_i = R_o \cdot U_b \cdot (1/U1' - 1/U1)$$

Nếu U2 lớn hơn U1, chèn (Ro) giữa cực dương của đường điện cao thế và khung xe điện. Với Ro đã được lắp đặt, đo giá trị (U2') giữa cực dương của dòng điện cao thế và khung xe (Theo hình 3). Tính toán giá trị điện trở cách điện theo công thức sau:

$$R_i = R_o \cdot U_b \cdot (1/U2' - 1/U2)$$



**Hình 3. Đo giá trị U2'**

**Đ.2.5. Bước 5**

Giá trị điện trở cách điện Ri (tính bằng Ω) chia cho hiệu điện thế làm việc của điện thế cao áp (tính bằng vôn) nên điện trở cách điện tính bằng (Ω / V).

**Phụ lục E**  
**YÊU CẦU AN TOÀN ĐỐI VỚI HỆ THỐNG LƯU TRỮ HYDRO NÉN**  
**TRÊN XE PFCEV**

**E.1. Đối với bình chứa Hydro nén**

**E.1.1.** Bình chứa Hydro nén phải đủ số lượng và phù hợp với các yêu cầu quy định tại quy chuẩn kỹ thuật, tiêu chuẩn quốc gia của Việt Nam hoặc quy định UNECE No.134 (*Uniform provisions concerning the approval of motor vehicles and their components with regard to the safety-related performance of hydrogen- fuelled cell vehicles (HFCV)*)

**E.1.2.** Bình chứa Hydro nén phải được lắp đặt chắc chắn và đảm bảo an toàn chống được va chạm từ bên ngoài bảo vệ khí Hydro nén. Bình chứa phải được lắp ở vị trí quay về phía sau của mặt phẳng thẳng đứng vuông góc với mặt phẳng trung tuyến dọc của xe và cách mép trước của xe 420 mm. Để tránh va chạm bên, bình chứa phải được lắp ở vị trí nằm giữa hai mặt phẳng thẳng đứng song song với mặt phẳng trung tuyến dọc của xe, cách mép ngoài cùng của xe 200 mm.

**E.2. Thiết bị điều khiển áp kích hoạt bằng nhiệt độ TPRD: Thermally-activated pressure relief device**

Thiết bị điều khiển áp kích hoạt bằng nhiệt độ TPRD: Thermally-activated pressure relief device phù hợp với các yêu cầu quy định tại quy chuẩn kỹ thuật, tiêu chuẩn quốc gia của Việt Nam hoặc ISO 12619-10 hoặc quy định UNECE No.134 (*Uniform provisions concerning the approval of motor vehicles and their components with regard to the safety-related performance of hydrogen- fuelled cell vehicles (HFCV)*)

**E.3. Van ngắt tự động đóng lại để ngăn dòng khí từ thùng chứa đến pin nhiên liệu hoặc đến động cơ**

**E.3.1.** Van ngắt tự động đóng lại để ngăn dòng khí từ thùng chứa đến pin nhiên liệu hoặc đến động cơ phù hợp với các yêu cầu quy định tại quy chuẩn kỹ thuật, tiêu chuẩn quốc gia của Việt Nam hoặc ISO 12619-4 hoặc quy định UNECE No.134 (*Uniform provisions concerning the approval of motor vehicles and their components with regard to the safety-related performance of hydrogen- fuelled vehicles (HFCV)*)

**E.3.2.** Van ngắt tự động gắn trực tiếp trên hoặc trong bình chứa. Trong trường hợp xảy ra sự cố, van đóng ngắt tự động được lắp trực tiếp trên hoặc bên trong bình chứa sẽ làm gián đoạn dòng khí từ bình chứa để đảm bảo không xảy ra rò khí và gây cháy nổ. Van sẽ hoạt động khi không có hiện tượng rò rỉ khí Hydro và được hệ thống yêu cầu kích hoạt trở lại

**Phụ lục F**  
**YÊU CẦU ĐỐI VỚI XE CÓ TÍNH NĂNG ĐỊA HÌNH**

**F.1. Đối với xe M1, N1 có khối lượng toàn bộ không vượt quá 2000 kg:**

Xe có ít nhất 1 trục trước và 1 trục sau được thiết kế dẫn động bánh xe đồng thời, bao gồm xe có thể ngắt truyền động lên 1 trục;

Xe có ít nhất một khóa vi sai cơ khí hoặc một cơ cấu cơ khí có chức năng tương tự;

Xe có khả năng vượt độ dốc 30% khi leo một mình và thỏa mãn ít nhất 5 yêu cầu của bảng 1 Phụ lục này;

**F.2. Đối với xe N1 có khối lượng toàn bộ trên 2.000 kg, hoặc xe M2, N2, M3 có khối lượng toàn bộ không vượt quá 12.000 kg:**

Xe có tính năng địa hình nếu tất cả bánh xe của nó được thiết kế dẫn động đồng thời, bao gồm xe có thể ngắt truyền động lên 1 trục hoặc phù hợp với 3 yêu cầu sau:

Xe có ít nhất 1 trục trước và 1 trục sau được thiết kế dẫn động bánh xe đồng thời, bao gồm xe có thể ngắt truyền động lên 1 trục;

Xe có ít nhất một khóa vi sai cơ khí hoặc một cơ cấu cơ khí có chức năng tương tự;

Xe có khả năng vượt độ dốc 25% khi leo một mình;

**F.3. Đối với xe M3, N3 có khối lượng toàn bộ trên 12.000 kg:**

Xe có ít nhất 1 trục trước và 1 trục sau được thiết kế dẫn động bánh xe đồng thời, bao gồm xe có thể ngắt truyền động lên 1 trục;

Xe có ít nhất một khóa vi sai cơ khí hoặc một cơ cấu cơ khí có chức năng tương tự;

Xe có khả năng vượt độ dốc 25% khi leo một mình và thỏa mãn ít nhất 4 yêu cầu của bảng 1 của Phụ lục này:

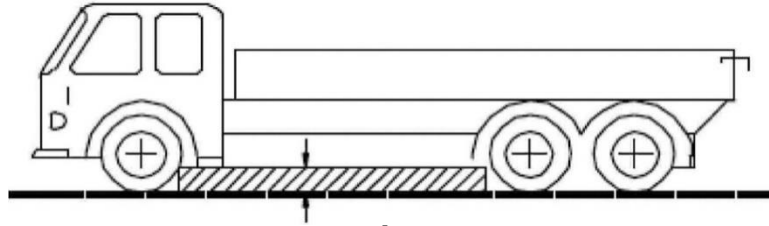
**Bảng 1. Yêu cầu đối với xe có tính năng địa hình**

Kiểu loại xe (Theo mức trọng)	Góc			Khoảng sáng gầm xe		
	Thoát trước (độ)	Thoát sau (độ)	Thông qua (độ)	Trục trước (mm)	Trục sau (mm)	Giữa các trục (mm)
M1, N1 ≤ 2000 kg	≥25	≥20	≥20	≥180	≥180	≥200
M3, N3 ≥ 12000 kg	≥25	≥25	≥25	≥250	≥300	≥250

Đối với các xe có thể điều chỉnh độ cao của gầm xe thì khoảng sáng gầm xe được đo ở vị trí lớn nhất;

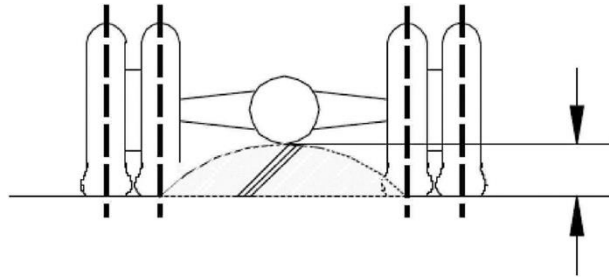
Khi đo các góc thoát trước, góc thoát sau và góc thông qua không tính đến các hệ thống rào chắn phía sau, và rào chắn ngang;

Khoảng sáng gầm xe giữa các trục xe là khoảng cách ngắn nhất tính từ mặt đất tới điểm cố định thấp nhất của xe theo hình 1 bên dưới.



**Hình 1 – Khoảng sáng gầm xe giữa các trục xe**

Khoảng sáng gầm xe bên dưới một trục là khoảng cách bên dưới điểm tiếp giáp giữa điểm cao nhất của cung tròn đi qua tâm đường viền lốp của các bánh xe trên một trục (trường hợp lốp đôi, thì áp dụng cho bánh xe phía trong) với điểm cố định thấp nhất của xe giữa các bánh xe theo hình 2 bên dưới. Không phần cứng của xe được chiếu vào vùng sơ đồ đó



**Hình 2 – Khoảng sáng gầm xe bên dưới một trục xe**

**Phụ lục G**

**CÁC ĐẶC ĐIỂM CƠ BẢN CỦA XE Ô TÔ CHỈ ĐƯỢC DẪN ĐỘNG BẰNG HỆ DẪN ĐỘNG ĐIỆN VÀ CÁC THÔNG TIN LIÊN QUAN ĐẾN VIỆC THỰC HIỆN THỬ NGHIỆM**

***(Essential characteristics of the vehicle powered by an electric power train only and information concerning the conduct of tests)***

**1. Thông tin chung (General)**

1.1. Nhãn hiệu (tên nhà sản xuất) (*Make (name of manufacturer)*):

1.2. Kiểu và mô tả thương mại (nêu bất kỳ biến thể nào) (*Type and commercial description (mention any variants)*):

1.3. Các điều kiện nhận dạng kiểu, nếu được ghi trên xe (*Means of identification of type, if marked on the vehicle*):

1.3.1. Vị trí ghi nhãn (*Location of that mark*):

1.4. Loại xe (*Category of vehicle*):

1.5. Tên và địa chỉ cơ sở SXLR hoặc cơ sở nhập khẩu (*Assembly plant's/Importer's name and address*):

1.6. Tên và địa chỉ đại diện của cơ sở SXLR (nếu có) (*Name and address of manufacturer's representative (if applicable)*):

**2. Đặc điểm cấu tạo chung của xe (General construction characteristics of the vehicle)**

2.1. Ảnh và/hoặc bản vẽ của xe mẫu (*Photographs or drawings of a representative vehicle*):

2.2. Các trục truyền lực (số lượng, vị trí, khớp nối trung gian) (*Powered axles (number, position, interconnection)*):

**3. Khối lượng (kilôgam) (xem bản vẽ nếu có) (Masses (kilograms) (refer to drawing where applicable))**

3.1. Khối lượng bản thân xe, hoặc khối lượng sát xi có cabin nếu nhà sản xuất không lắp thân xe (bao gồm chất lỏng làm mát, dầu, nhiên liệu, dụng cụ, bánh xe dự phòng và lái xe) (*Unladen mass of the vehicle, or mass of the chassis with cab if the manufacturer does not fit the bodywork (including coolant, oils, fuel, tools, spare wheel and driver)*): ...kg

3.2. Khối lượng toàn bộ lớn nhất cho phép về mặt kỹ thuật do nhà sản xuất công bố (*Technically permissible maximum laden mass as stated by the manufacturer*):...kg

**4. Mô tả hệ dẫn động và các thành phần của hệ dẫn động (Description of the power train and power train components)**

4.1. Mô tả chung hệ dẫn động điện (*General description of electric power train*)

4.1.1. Nhãn hiệu (*Make*):

4.1.2. Kiểu (*type*):

4.1.3. Sử dụng: Một động cơ điện/Nhiều động cơ điện<sup>(1)</sup> (số lượng) (*Use: Monomotor/multimotors<sup>(1)</sup> (number)*):

4.1.4. Bố trí hệ truyền lực: Song song/transaxial/khác, chi tiết (*Transmission arrangement: parallel/transaxial/others, to precise*):

## QCVN 09:2024/BGTVT

4.1.5. Điện áp thử nghiệm (*Test voltage*):...V

4.1.6. Tốc độ danh định của động cơ điện (*Motor nominal speed*):...r/min

4.1.7. Tốc độ lớn nhất của động cơ điện (*Motor maximum speed*):...r/min

hoặc mặc định (*or by default*):

tốc độ tại đầu ra của bộ giảm tốc/hộp số (ghi rõ số truyền được cài) (*reducer outlet shaft/gear box speed (specify gear engaged)*):...r/min

4.1.8. Tốc độ tại công suất lớn nhất<sup>(2)</sup> (*Maximum power speed<sup>(2)</sup>*):...r/min

4.1.9. Công suất lớn nhất (*Maximum power*):...kW

4.1.10. Công suất trong 30 min lớn nhất (*Maximum thirty minutes power*):..... kW

4.2. Bộ ắc quy (*Traction battery*)

4.2.1. Tên thương mại và nhãn hiệu (*Trade name and mark of the battery*):

4.2.2. Loại cặp điện hóa (*Kind of electro-chemical couple*):

4.2.3. Điện áp danh định (*Nominal voltage*):...V

4.2.4. Công suất trong 30 min lớn nhất (công suất phóng điện ổn định) (*Battery maximum thirty minutes power (constant power discharge)*): ...kW

4.2.5. Đặc tính của ắc quy khi phóng điện trong 2 h (công suất ổn định hoặc dòng điện ổn định) (*Battery performance in 2h discharge (constant power or constant current)*):

4.2.5.1. Năng lượng của ắc quy (*Battery energy*): ..... kWh

4.2.5.2. Dung lượng của ắc quy (*Battery capacity*):..... Ah trong 2 h

4.3. Động cơ điện (*Electric Motor*)

4.3.1. Nguyên lý hoạt động (*Working principle*)

4.3.1.1. Một chiều/xoay chiều<sup>(1)</sup>/số lượng các pha (*direct current/alternating current<sup>(1)</sup>/number of phases*):

4.3.1.2. Đồng bộ/không đồng bộ<sup>(1)</sup> (*Synchronous/asynchronous<sup>(1)</sup>*)

4.4. Bộ điều khiển công suất (*Power controller*)

4.4.1. Nhãn hiệu (*Make*):

4.4.2. Kiểu (*Type*):

4.5. Hệ thống làm mát (*Cooling system*)

Động cơ: chất lỏng/khí<sup>(1)</sup> (*Motor: liquid/air<sup>(1)</sup>*)

Bộ điều khiển: chất lỏng/khí<sup>(1)</sup> (*Controller: liquid/air<sup>(1)</sup>*)

4.5.1. Đặc tính của thiết bị làm mát bằng chất lỏng (*Liquid-cooling equipment characteristics*):

4.5.1.1. Bản chất của chất lỏng làm mát (*Nature of the liquid*):..... bơm tuần hoàn: có/không<sup>(1)</sup> (*circulating pumps: yes/no<sup>(1)</sup>*)

4.5.1.2. Đặc tính hoặc nhãn hiệu và kiểu của bơm (*Characteristics or make(s) and type(s) of the pump*):

4.5.1.3. Quạt: đặc tính hoặc nhãn hiệu và kiểu (*Fan: characteristics or make(s) and type(s)*):

4.5.2. Đặc tính của thiết bị làm mát bằng khí (*Air-cooling equipment characteristics*)

4.5.2.1. Quạt gió: đặc tính hoặc nhãn hiệu và kiểu (*Blower: characteristics or make(s) and type(s)*):

4.5.2.2. Hệ thống kiểm soát nhiệt độ: có/không<sup>(1)</sup> (*Temperature regulating system: yes/no<sup>(1)</sup>*)

4.5.2.3. Bộ lọc khí (*Air filter*):..... nhãn hiệu (*make(s)*):..... kiểu (*type(s)*):

**4.6. Mô tả hệ truyền lực (Description of the transmission)**

**4.6.1. Bánh chủ động: trước/sau/4 x 4<sup>(1)</sup> (Drive wheels: front/rear/4x4<sup>(1)</sup>)**

**4.6.2. Kiểu truyền lực: bằng tay/tự động<sup>(1)</sup> (Type of transmission: manual/automatic<sup>(1)</sup>)**

**4.6.3. Số lượng tỷ số truyền (Number of gear ratios):**

**4.6.3.1. Tỷ số truyền (Gear ratios)**

	Tỷ số truyền của hộp số (Gearbox ratios)	Tỷ số truyền cuối cùng (Final drive ratios)	Tỷ số truyền toàn bộ (Total ratios)
Lớn nhất của CVT <sup>(*)</sup>			
1			
2			
3			
4, 5 hoặc nhiều hơn (4, 5, others)			
Nhỏ nhất của CVT <sup>(*)</sup> (Minimum for CVT (*))			
Số lùi (Reverse)			

Chú thích: <sup>(\*)</sup> CVT: Hộp số vô cấp (<sup>(\*)</sup> CVT - Continuously variable transmission)

**5. Bộ nạp (Charger)**

**5.1. Tích hợp trên xe/ngoại vi<sup>(1)</sup> (Charger: on board/external<sup>(1)</sup>)**

Trong trường hợp là thiết bị ngoại vi, mô tả bộ nạp (Nhãn hiệu, kiểu loại) (In case of an external unit, define the charger (trademark, model)):

**5.2. Mô tả các đặc tính cơ bản của bộ nạp (Description of the normal profile of charge):**

**5.3. Thông số của nguồn điện (Specification of mains)**

**5.3.1. Kiểu nguồn: một pha/ba pha<sup>(1)</sup> (Type of mains: single phase/three phase<sup>(1)</sup>)**

**5.3.2. Điện áp (Voltage):**

**5.4. Khuyến cáo khoảng thời gian giữa đoạn cuối của chu kỳ phóng điện và bắt đầu chu kỳ nạp điện (Rest period recommended between the end of the discharge and the start of the charge):**

**5.5. Khoảng thời gian lý thuyết để nạp đầy điện (Theoretical duration of a complete charge):**

**6. Hệ thống treo (Suspension)**

**6.1. Lốp và bánh xe (Tyres and wheels)**

**6.1.1. Cụm lốp/bánh xe (Đối với lốp: ghi rõ kích thước lốp, khả năng chịu tải tối thiểu, ký hiệu tốc độ tối thiểu. Đối với bánh xe: ghi rõ kích thước vành và khoảng cách từ mặt phẳng đối xứng dọc của bánh xe đến bề mặt lắp ráp giữa bánh xe và trục) (Tyre/wheel combination(s) (for tyres indicate size designation, minimum load-capacity index, minimum speed category symbol; for wheels, indicate rim size(s) and off-set(s)):**

**6.1.1.1. Trục xe (Axles)**

**6.1.1.1.1. Trục 1 (Axle 1):**

**6.1.1.1.2. Trục 2 (Axle 2):**

**6.1.1.1.3. Trục 3 (Axle 3):**

## **QCVN 09:2024/BGTVT**

**6.1.1.1.4.** Trục 4 (Axle 4): v.v (etc.):

**6.1.2.** Giới hạn trên và dưới của chu vi vòng lăn (*Upper and lower limit of rolling circumference*):

**6.1.2.1.** Trục xe (Axles):

**6.1.2.1.1.** Trục 1 (Axles 1):

**6.1.2.1.2.** Trục 2 (Axles 2):

**6.1.2.1.3.** Trục 3 (Axles 3):

**6.1.2.1.4.** Trục 4 (Axle 4): v.v (etc.):

**6.1.3.** Áp suất lốp do nhà sản xuất đề nghị (*Tyre pressure(s) as recommended by the manufacturer*):...kPa

## **7. Thân xe (Bodywork)**

**7.1.** Ghế (Seats):

**7.1.1.** Số lượng ghế (*Number of seats*):

## **8. Bộ điều khiển điện tử (Engine electronic control unit (EECU) (all engine types))**

**8.1.** Nhãn hiệu (*Makes*):

**8.2.** Kiểu loại (*Type*):

**8.3.** Mã phần mềm <sup>(3)</sup> EECU (*Software calibration number (s)*):

Chúng tôi cam kết bản đăng ký này phù hợp với kiểu loại xe đã đăng ký kiểm tra và chịu trách nhiệm hoàn toàn về các vấn đề phát sinh do khai sai hoặc khai không đủ nội dung trong bản đăng ký này (*We undertake that this declaration complies with the vehicle type applying for approval/inspection and we are fully responsible for problems caused by the wrong contents or not enough content of the declaration*).

..., ngày... tháng... năm... (Date)

**TỔ chức/cá nhân lập bản đăng ký**

(Applicant)

(Ký tên, đóng dấu (Signature, stamp))

*Chú thích:*

<sup>(1)</sup> *Gạch phần không áp dụng (Strike out what does not apply);*

<sup>(2)</sup> *Kèm theo quy định dung sai (Specify the tolerance);*



Phụ lục H

**A- BÁO CÁO THỬ NGHIỆM TIÊU THỤ NĂNG LƯỢNG CỦA XE Ô TÔ CON 08 CHỖ (KHÔNG KỂ CHỖ CỦA NGƯỜI LÁI XE) CHỈ ĐƯỢC DẪN ĐỘNG BẰNG ĐỘNG CƠ ĐỐT TRONG VÀ HYBRID ĐIỆN KHÔNG NẠP ĐIỆN NGOÀI**

**1. Xe (Vehicle)**

1.1. Loại (*Category of the vehicle*): .....

1.2. Nhãn hiệu (*Trade name or mark*): .....

1.3. Tên thương mại (*Commercial name*):.....

1.3.1. Kiểu (số) loại (*Vehicle type or model code*): .....

1.3.2. Số nhận dạng xe (*VIN*):.....

1.4. Động cơ (*Engine*)

1.4. 1. Nhãn hiệu (*Trade name or mark of the engine*):

1.4. 2. Kiểu (số) loại động cơ (*Engine type or engine code*): .

1.4.3. Số động cơ (*engine number*):

1.5. Tên và địa chỉ cơ sở nhập khẩu (*Importer's name and address*):

.....

1.6. Tên và địa chỉ cơ sở SXLR (*Manufacturer's name and address*):

.....

1.7. Khối lượng bản thân xe (*Unladen mass of the vehicle*): ..... kg

Khối lượng bản thân khi thử nghiệm (đối với xe chở người chuyên dùng, xe chở hàng chuyên dùng, xe chuyên dùng) theo đăng ký của nhập khẩu (*Unladen mass of vehicle in emission test as the Manufacturer or Importer's registration (in the case of special purpose vehicle)*): ..... kg

1.8. Khối lượng chuẩn xe (*Reference mass of the vehicle*): ..... kg

Đối với xe chở người chuyên dùng, xe chở hàng chuyên dùng, xe chuyên dùng, khối lượng chuẩn được tính theo khối lượng bản thân khi thử nghiệm theo đăng ký của nhập khẩu.

1.9. Khối lượng toàn bộ lớn nhất của xe (*Maximum mass of the vehicle*):.....kg

1.10. Số chỗ ngồi (kể cả lái xe) (*Number of seats (including the driver)*):

1.11. Truyền động (*Transmission*)

1.11.1. Truyền động: điều khiển bằng tay hoặc tự động hoặc vô cấp hoặc khác:.....  
(*Manual / automatic / continuously variable transmission / other*)

1.11.2. Số lượng tỷ số truyền (*Number of gear ratios*):

1.11.3. Tỷ số truyền của hộp số (*Transmission ratio of gearbox*):

Số 1 (*First gear*):

.....

Số 2 (*Second gear*):

.....

Số 3 (*Third gear*):

.....

Số 4 (*Fourth gear*):

.....

Số 5 (*Fifth gear*):

.....

**QCVN 09:2024/BGTVT**

- Số .....: .....
- Số lùì (*Reserve*): .....
- Đối với hộp số vô cấp CVT (*for CVT - continuously variable transmission*)
- Lớn nhất (*Max*): .....
- Nhỏ nhất (*Min*): .....
- 1.11.4. Tỷ số truyền cuối cùng (*Final drive ratio*): .....
- 1.11.5. Lốp (*Tyres*):
  - 1.11.5.1. Ký hiệu kích cỡ lốp (*Dimensions*):
    - Trục 1 (*Axle1*): .....
    - Trục 2 (*Axle2*): .....
  - 1.11.5.2. Chu vi vòng lăn động lực học (*Dynamic rolling circumference*):
    - Nhỏ nhất (*min*): ..... mm; lớn nhất (*max*): .....mm
- 1.11.6. Bánh chủ động: Trước, sau, 4 x 4 (*Wheel drive: front, rear, 4 x 4*): .....
- 1.11.7. Xe thuần điện: Có/ không (*Pure electric vehicle: yes/ no*)
- 1.11.8. Xe điện Hybrid: Có/ không (*Hybrid electric vehicle: yes/ no*)
  - 1.11.8.1. Loại xe điện Hybrid: Nạp điện ngoài (OVC)/không nạp điện ngoài (NOVC) (*Category of Hybrid Electric vehicle: Off Vehicle Charging (OVC)/Not Off Vehicle charging (NOVC)*).
  - 1.11.8.2. Công tắc chuyển chế độ: Có/ không (*Operating mode switch: with/without*)
- 1.12. Xe mẫu để thử nghiệm (*Vehicle submitted for test on*):
- 1.13. Số kỳ làm việc của động cơ (*Cycle*):
- 1.14. Dung tích xi lanh (*Cylinder capacity*): ..... cm<sup>3</sup>
- 1.15. Thiết bị kiểm soát ô nhiễm bổ sung (nếu có) (*Additional control pollution Devices (if any)*):
  - 1.15.1. Loại thiết bị (*Kind of device*):
    - 1.15.1.1. Tuần hoàn khí thải (*Exhaust gas recirculation- EGR*): Có/ không (*Yes/ no*)
    - 1.15.1.2. Bộ chuyển đổi xúc tác (*Catalytic converter*): Có/ không (*Yes/ no*)
    - Hệ thống tái sinh (*Regeneration systems*): Có/ không (*Yes/ no*)
    - 1.15.1.3. Phun không khí (*Air injection*): Có/ không (*Yes/ no*)
    - 1.15.1.4. Hệ thống kiểm soát bay hơi (*Evaporative emission control system*): Có/ không (*Yes/no*)
    - 1.15.1.5. Bẫy hạt (*Particulate trap*): Có/ không (*Yes/ no*)
    - Hệ thống tái sinh (*Regeneration systems*): Có/ không (*Yes/ no*)
    - 1.15.1.6. Kiểu khác (*other*): Có/ không (*Yes/ no*)
  - 1.15.2. Mô tả vị trí lắp đặt thiết bị (*Description of installation position*):
- 1.16. Hệ thống cung cấp nhiên liệu (*Air Intake and Fuel Feed*)
  - 1.16.1. Bằng bộ chế hoà khí (*by carburetor(s)*):
    - 1.16.1.1. Nhãn hiệu (*Make or mark*):
    - 1.16.1.2. Kiểu (*Type*):
  - 1.16.2. Bằng hệ thống phun nhiên liệu (*By injection*): Có/ không (*Yes/ no*)
    - 1.16.2.1. Đối với động cơ cháy cưỡng bức (*For positive-ignition engine*)
      - 1.16.2.1.1. Nhãn hiệu (*Make or mark*):
      - 1.16.2.1.2. Kiểu (*Type*): .....

- 1.16.2.1.3. Mô tả chung (General description):
- 1.16.2.2. Đối với động cơ cháy do nén (For compression-ignition engine)
  - 1.16.2.2.1. Nhãn hiệu bơm cao áp (Make or mark):
  - 1.16.2.2.2. Kiểu loại bơm cao áp (Type):
  - 1.16.2.2.3. Mô tả chung (General description):
- 1.16.3. Nhiên liệu thử nghiệm, bao gồm thông số về đặc tính nhiên liệu (Testing fuel including specifications for fuel): .....
- 1.16.4. Phương pháp chỉnh đặt băng thử (Method of setting dynamometer):
- 1.17. Thiết bị tăng áp (Supercharging equipment): Có/không (Yes/No)
- 1.18. Tốc độ không tải của động cơ (Idling engine speed ): ..... r/min (rpm. or min<sup>-1</sup>)
  - 1.18.1. Tốc độ không tải cao của động cơ (High Idling engine speed): .....r/min (rpm. or min<sup>-1</sup>)
- 1.19. Tốc độ động cơ tại công suất hữu ích lớn nhất (Engine speed at maximum net power): ..... r/min (rpm or min<sup>-1</sup>)
- 1.20. Công suất hữu ích lớn nhất (Maximum net power): ..... kW
- 1.21. Hệ động lực (cho xe thuần điện hoặc xe hybrid điện) (Power train (for pure electric vehicle or hybrid electric vehicle))
  - 1.21.1. Công suất có ích lớn nhất: ..... kW, tại: ..... đến .....min<sup>-1</sup>  
(Maximum net power: .....kW, at: ..... to ..... min<sup>-1</sup>)
  - 1.21.2. Công suất 30 phút lớn nhất: ..... kW (Maximum thirty minutes power: ..... kW)
- 1.22. Ắc quy kéo (cho xe thuần điện hoặc xe hybrid điện) (Traction battery (for pure electric vehicle or hybrid electric vehicle))
  - 1.22.1. Hiệu điện thế danh định (Nominal voltage): ..... V
  - 1.22.2. Dung lượng (mức 2 giờ) (Capacity (2 h rate)):..... Ah

**2. Kiểm tra khí thải (Emission test):**

- 2.1. Quy chuẩn áp dụng (Applied regulation): .....
- 2.2. Kết quả kiểm tra tại đuôi ống xả (Tailpipe emissions test results)

**2.2.1. Phép thử loại I (Type I)**

Khí thải (Gaseous pollutant s)	Giá trị giới hạn - Mức 5 (Limits Level 5)	Hệ số suy giảm <sup>(4)</sup> (Deterioration factor)	Hệ số tái sinh <sup>(1)(5)</sup> (Regeneration factor)	Kết quả đo (Results) <sup>(a)</sup>				Kết luận (Conclusion)
				Lần 1 (No.1)	Lần 2 (No.2)	Lần 3 (No.3)	Trung bình <sup>(1)(6)</sup> (Mean)	
CO (mg/km)								/
THC (mg/km)								/
NMHC (mg/km)								/

**QCVN 09:2024/BGTVT**

<b>NO<sub>x</sub></b> (mg/km)								/
<b>THC + NO<sub>x</sub></b> (mg/km)		(2)	(2)				(3)	/
<b>PM</b> (mg/km)								/

Trong đó:

(a) Kết quả đo của mỗi lần đo trong bảng này bằng giá trị đo tương ứng nhân với hệ số suy giảm tương ứng của từng chất, từng loại động cơ và nhân tiếp hệ số tái sinh.  
(Results in this calculated with regeneration factor and deterioration factor)

(1) Nếu áp dụng;

(2) Không áp dụng;

(3) Giá trị trung bình bằng trung bình cộng của (THC + NO<sub>x</sub>) sau khi THC, NO<sub>x</sub> đã nhân với hệ số suy giảm (DF) và hệ số tái sinh (Ki, nếu có);

(4) Làm tròn đến 2 chữ số thập phân;

(5) Làm tròn đến 4 chữ số thập phân;

(6) Làm tròn đến số chữ số thập phân nhiều hơn 1 so với số chữ số thập phân của giá trị giới hạn;

**3. Kiểm tra tiêu thụ nhiên liệu (Fuel consumption test):**

**3.1.** Công bố của Cơ sở sản xuất, lắp ráp và nhập khẩu về tiêu thụ nhiên liệu  
(Announced fuel consumption level of Manufacturer and Importer): .....

**3.2.** Kết quả kiểm tra (Test results):

Hạng mục (Items)	Đơn vị (Unit)	Kết quả đo (Measured results)				Kết quả sau xử lý (Determined results)
		Lần 1 (No. 1)	Lần 2 (No. 2)	Lần 3 (No. 3)	Trung bình (Mean)	
Quãng đường chạy (Distance)	km					
Nhiên liệu tiêu thụ (Consumed fuel)	l					
Tiêu thụ nhiên liệu (Fuel consumption)	Chu trình trong đô thị (Urban driving cycle)	l/100 km				
	Chu trình ngoài đô thị (Extra urban driving cycle)	l/100 km				
	Chu trình tổ hợp (Combination)	l/100 km				

Trong đó:

**4. Chú ý (Remark):**

**4.1.** Kết quả kiểm tra tại điểm 2.2 và 3.2 chỉ đúng cho xe mẫu có số nhận dạng và số động cơ nêu trong báo cáo này (*The results of the test in item 2.2 and 3.2 refer exclusively to sample vehicle with VIN and engine number mentioned in this report*).

**4.2.** Báo cáo này đi kèm bản khai thông số kỹ thuật của xe và động cơ (*this report accompanies with essential characteristic of vehicle and engine*).

....., ngày .... tháng ..... năm ..... (Date)

**GIÁM ĐỐC.....**

(Director)

(Ký và đóng dấu (Signature and stamp))

**B-BÁO CÁO THỬ NGHIỆM TIÊU THỤ NĂNG LƯỢNG CỦA XE Ô TÔ CON 08 CHỖ (KHÔNG KỂ CHỖ CỦA NGƯỜI LÁI XE) TRỞ XUỐNG THUẦN ĐIỆN VÀ HYBRID ĐIỆN NẠP ĐIỆN NGOÀI**

**1. Xe (Vehicle)**

- 1.1. Nhân hiệu (Trade name or mark of the vehicle): .....
- 1.2. Tên thương mại (Commercial name): .....
- 1.2.1. Kiểu (số) loại (Vehicle type or model code): .....
- 1.2.2. Số nhận dạng xe (VIN): .....
- 1.3. Tên và địa chỉ cơ sở nhập khẩu<sup>(1)</sup> (Importer's name and address<sup>(1)</sup>): .....
- 1.4. Tên và địa chỉ cơ sở SXLR<sup>(1)</sup> (Manufacturer's name and address<sup>(1)</sup>): .....
- 1.5. Tên và địa chỉ đại diện cơ sở SXLR (nếu có)<sup>(1)</sup> (If applicable, name and address of manufacturer's representative<sup>(1)</sup>): .....
- 1.6. Ảnh chụp hoặc bản vẽ của xe mẫu đại diện (Photographs or drawings of a representative vehicle): .....
- 1.7. Mô tả xe (Description of the vehicle): .....
- 1.7.1. Khối lượng bản thân xe (mass of the vehicle in running order): ..... kg
- 1.7.2. Khối lượng toàn bộ cho phép lớn nhất (Maximum permitted mass): ..... kg
- 1.7.3. Kiểu loại thân xe (Type of body): saloon, hatchback, station wagon, coupé, convertible, xe đa dụng<sup>(1)</sup> (saloon, hatchback, station wagon, coupé, convertible, multipurpose vehicle<sup>(1)</sup>)
- 1.7.4. Cầu chủ động: Trước, sau, 4x4<sup>(1)</sup> (Drive: front-wheel, rear-wheel, four-wheel<sup>(1)</sup>): .....
- 1.7.5. Xe thuần điện: Đúng/Sai<sup>(1)</sup> (Pure electric vehicle: Yes/No<sup>(1)</sup>)
- 1.7.6. Xe hybrid điện: Đúng/Sai<sup>(1)</sup> (Hybrid electric vehicle: Yes/No<sup>(1)</sup>)
- 1.7.6.1. Loại xe hybrid điện: Xe nạp điện ngoài/Xe không nạp điện ngoài<sup>(1)</sup> (Category of Hybrid Electric vehicle: Off-Vehicle Charging/Not Off-Vehicle charging<sup>(1)</sup>)
- 1.7.6.2. Chế độ chuyển đổi trạng thái hoạt động: trang bị/không trang bị<sup>(1)</sup> (Operating mode switch: with/without<sup>(1)</sup>)
- 1.7.7. Động cơ đốt trong (Internal combustion engine)
- 1.7.7.1. Nhân hiệu (Trade name or mark of the engine): .....
- 1.7.7.2. Kiểu (số) loại động cơ (Engine type or engine code): .....
- 1.7.7.3. Số động cơ (engine number): .....
- 1.7.7.4. Số kỳ làm việc của động cơ (Cycle): .....
- 1.7.7.5. Dung tích xi lanh (Cylinder capacity): ..... cm<sup>3</sup>
- 1.7.7.6. Hệ thống cung cấp nhiên liệu: Bộ chế hòa khí/hệ thống phun nhiên liệu<sup>(1)</sup> (Fuel feed: carburettor/injection<sup>(1)</sup>)
- 1.7.7.7. Nhiên liệu theo khuyến nghị của cơ sở sản xuất (Fuel recommended by the

- manufacturer):.....
- 1.7.7.8.** Trong trường hợp sử dụng nhiên liệu chuẩn LPG/NG<sup>(1)</sup> để thử nghiệm (ví dụ: G20, G25) (*In the case of LPG/NG<sup>(1)</sup> the reference fuel used for the test (e.g. G20, G25)*): .....
- 1.7.7.9.** Công suất động cơ lớn nhất (*Maximum engine power*):..... kW tại (at):..... min<sup>-1</sup>
- 1.7.7.10.** Thiết bị tăng áp (*Super-charger*): Có/không<sup>(1)</sup> (Yes/No <sup>(1)</sup>)
- 1.7.7.11.** Đánh lửa: cháy do nén/cháy cưỡng bức (Cơ học hoặc điện tử)<sup>(1)</sup> (*Ignition: compression ignition/positive ignition (mechanical or electronic)<sup>(1)</sup>*)
- 1.7.8.** Hệ động lực (cho xe thuần điện hoặc xe hybrid điện)<sup>(1)</sup> (*Power train (for pure electric vehicle or hybrid electric vehicle)<sup>(1)</sup>*)
- 1.7.8.1.** Công suất có ích lớn nhất (*Maximum net power*):..... kW, tại (at):..... đến (to) ..... min<sup>-1</sup>
- 1.7.8.2.** Công suất 30 phút lớn nhất (*Maximum thirty minutes power*): ..... kW
- 1.7.8.3.** Nguyên lý làm việc (*Working principle*):.....
- 1.7.9.**Ắc quy kéo (cho xe thuần điện hoặc xe hybrid điện) (*Traction battery (for pure electric vehicle or hybrid electric vehicle)*)
- 1.7.9.1.** Hiệu điện thế danh định (*Nominal voltage*): ..... V
- 1.7.9.2.** Dung lượng (mức 2 giờ) (*Capacity (2 h rate)*): ..... Ah
- 1.7.9.3.** Công suất 30 phút lớn nhất của ắc quy (*Battery maximum thirty minutes power*): ..... kW
- 1.7.9.4.** Bộ nạp: Tích hợp trên xe/ngoại vi<sup>(1)</sup> (*Charger: on board/external <sup>(1)</sup>*)
- 1.7.10.** Hộp số (*Transmission*)
- 1.7.10.1.** Truyền động điều khiển (*Type of gearbox*): bằng tay/tự động/vô cấp/khác<sup>(1)</sup> (*Manual/automatic/continuously variable transmission/other<sup>(1)</sup>*): .....
- 1.7.10.2.** Số lượng tay số (*Number of gears*):.....
- 1.7.10.3.** Tỷ số truyền của hộp số (*Gearbox ratios*):
- Số 1 (*First gear*): .....
- Số 2 (*Second gear*): .....
- Số 3 (*Third gear*): .....
- Số 4 (*Fourth gear*):.....
- Số 5 (*Fifth gear*): .....
- Số ....: .....
- Số lùi (*Reverse*):.....
- 1.7.10.4.** Tỷ số truyền cuối cùng (*Final drive ratio*):.....
- 1.7.11.** Lốp (*Tyres*):
- Kiểu loại (*Type*): .....

**QCVN 09:2024/BGTVT**Kích cỡ lốp (*Dimensions*): .....Chu vi vòng lăn khi có tải (*Rolling circumference under load*): .....**2. Kiểm tra tiêu thụ năng lượng (*Energy consumption test*)****2.1.** Tiêu chuẩn áp dụng (*Applied technical standard*): .....**2.2.** Kết quả kiểm tra (*Test results*)**2.2.1. Xe hybrid nạp điện ngoài <sup>(1)</sup> (*Externally Chargeable (OVC) Hybrid Electric Vehicle<sup>(1)</sup>*)**

Hạng mục ( <i>Items</i> )		Đơn vị ( <i>Unit</i> )	Kết quả đo ( <i>results</i> )			
			Lần 1 ( <i>1<sup>st</sup></i> )	Lần 2 ( <i>2<sup>nd</sup></i> )	Lần 3 ( <i>3<sup>rd</sup></i> )	Trung bình cộng ( <i>Average</i> )
Tiêu thụ nhiên liệu <sup>(a,b)</sup>	...	l/100 km				
	...	l/100 km				
( <i>Fuel consumption<sup>(a,b)</sup></i> )	Trung bình ( <i>Weighted</i> )	l/100 km				
Tiêu thụ điện năng ( <i>Electric energy consumption</i> )	...	Wh/km				
	...	Wh/km				
	Trung bình ( <i>Weighted</i> )	Wh/km				

**2.2.2. Xe thuần điện<sup>(1)</sup> (*Pure electric vehicles<sup>(1)</sup>*)**

Hạng mục ( <i>Items</i> )		Đơn vị ( <i>Unit</i> )	Kết quả đo ( <i>results</i> )			
			Lần 1 ( <i>1<sup>st</sup></i> )	Lần 2 ( <i>2<sup>nd</sup></i> )	Lần 3 ( <i>3<sup>rd</sup></i> )	Trung bình cộng ( <i>Average</i> )
Tiêu thụ điện năng ( <i>Electric consumption</i> )	<i>energy</i>	Wh/km				

**3. Chú ý (*Remark*):****3.1.** Kết quả kiểm tra tại điểm 2.2 chỉ đúng cho xe mẫu có số nhận dạng và số động cơ nêu trong báo cáo này (*The results of the test in item 2.2 refer exclusively to sample vehicle with VIN and engine number mentioned in this report*).**3.2.** Báo cáo này đi kèm bản khai thông số kỹ thuật của xe và động cơ (*this report accompanies with essential characteristic of vehicle and engine*)...., ngày... tháng... năm... (*Date*)**GIÁM ĐỐC***(Director)*(Ký và đóng dấu (*Signature and stamp*))



Trong đó:

*(1) Gạch phần không áp dụng (Strike out what does not apply);*

*(a) Lặp lại đối với xăng và nhiên liệu khí trong trường hợp xe chạy bằng xăng hoặc bằng nhiên liệu khí (Repeat for petrol and gaseous fuel in the case of a vehicle that can run either on petrol or on a gaseous fuel)*

*(b) Đối với xe sử dụng nhiên liệu NG, đơn vị l/100 km được thay bằng m<sup>3</sup>/km (For vehicles fuelled with NG the unit l/100 km is replaced by m<sup>3</sup>/km); Đối với xe sử dụng nhiên liệu hydro, đơn vị l/100 km được thay bằng kg/100 km (For vehicles fuelled with hydrogen the unit l/100 km is replaced by kg/100 km).*

**Phụ lục K**

**SẢN PHẨM CÙNG KIỂU LOẠI TRONG CHỨNG NHẬN CHẤT LƯỢNG  
MỨC TIÊU THỤ NĂNG LƯỢNG**

**K.1.** Đối với xe ô tô con 08 chỗ (không kể chỗ của người lái xe) chỉ được dẫn động bằng động cơ đốt trong và hybrid điện: các xe được coi là cùng kiểu loại mức tiêu thụ năng lượng nếu đáp ứng được yêu cầu về các đặc điểm cơ bản của xe ô tô được nêu tại Điểm 4.14 QCVN 109:2024/BGTVT (*Quy chuẩn kỹ thuật quốc gia về khí thải mức 5 đối với xe ô tô sản xuất, lắp ráp và nhập khẩu mới*).

**K.2.** Đối với xe ô tô con thuần điện: các xe được coi là cùng kiểu loại mức tiêu thụ năng lượng nếu đáp ứng được yêu cầu về các đặc điểm cơ bản của xe ô tô được nêu tại Phụ lục G Quy chuẩn này.

**Phụ lục L****NGUYÊN TẮC TÍNH TOÁN VÀ GHI NHẬN KHỐI LƯỢNG****L.1. Nguyên tắc tính toán xác định và ghi nhận**

**L.1.1.** Tải trọng trục và khối lượng toàn bộ cho phép lớn nhất của xe và đoàn xe do cơ quan chức năng có thẩm quyền quy định.

**L.1.2.** Nguyên tắc xếp tải

**L.1.2.1.** Nguyên tắc xếp tải đối với xe chở hàng: Hàng hóa xếp trên xe phải dàn đều theo quy định.

**L.1.2.2.** Nguyên tắc xếp tải đối với xe xi-téc: Chất tải đúng loại hàng hóa chuyên chở (hoặc sử dụng nước để thay thế nếu phù hợp) dàn đều vào tất cả khoang chứa hàng của xi-téc.

**L.1.3.** Trường hợp cụm trục có khoảng cách giữa hai trục liền kề khác nhau ( $d_1 \neq d_2$ ) thì lựa chọn giá trị khoảng cách trục nhỏ hơn ( $d_1$  hoặc  $d_2$ ) để xác định tải trọng trục cho phép lớn nhất.

**L.2. Phương pháp tính toán xác định và ghi nhận**

**L.2.1.** Phương pháp 1

**L.2.1.1.** Tính toán theo phương pháp lập phương trình cân bằng mô men tĩnh học, sử dụng giá trị khối lượng và tọa độ trọng tâm các thành phần tham gia để tính toán theo các giá trị tải trọng trục cho phép lớn nhất.

**L.2.1.2.** Vị trí trọng tâm hàng hóa được xác định theo nguyên tắc xếp tải nêu tại điểm 1.2 của Phụ lục này.

**L.2.1.3.** Khối lượng toàn bộ cho phép lớn nhất của xe được tính toán theo nguyên tắc nêu tại điểm 1.2 và 1.3 của Phụ lục này khi kết quả tính toán đạt tới một trong các giá trị giới hạn tải trọng trục hoặc khối lượng toàn bộ cho phép lớn.

**L.2.2.** Phương pháp 2

**L.2.2.1.** Xếp tải theo nguyên tắc nêu tại điểm 1.2 của Phụ lục này tới khi kết quả cân thực tế đạt tới một trong các giá trị giới hạn tải trọng trục hoặc khối lượng toàn bộ cho phép lớn nhất.

**L.2.2.2.** Trường hợp cụm trục có từ ba trục trở lên có một trục là trục nâng hạ (Lift Axle) có thể điều chỉnh, giá trị tải trọng trục cho phép lớn nhất của cụm trục này được xác định theo nguyên tắc nêu tại điểm 1.3 của Phụ lục này nhưng không được lớn hơn 8.000 kg trên một trục.

**L.2.2.3.** Trường hợp cụm trục kép có một trong hai trục là trục trục nâng hạ (Lift Axle) có thể điều chỉnh, giá trị tải trọng trục cho phép lớn nhất của cụm trục này được xác định theo nguyên tắc nêu tại điểm 1.3 của Phụ lục này nhưng không được lớn hơn 9.000 kg trên một trục.

## Phụ lục M

# TỔNG QUAN VỀ XE TỰ LÁI VÀ PHÂN LOẠI PHƯƠNG TIỆN GIAO THÔNG THÔNG MINH

	Thông thường (No Driving Automation)	Hỗ trợ người lái (Driver Assistance)	Tự lái một phần (Partial Driving Automation)	Tự lái có điều kiện (Conditional Driving Automation)	Tự lái mức độ cao (High Driving Automation)	Tự lái hoàn toàn (Full Driving Automation)
Cấp độ theo SAE (SAE level)	0	1	2	3	4	5
Khái niệm tổng quan	Phương tiện giao thông thông thường là loại phương tiện mà người lái thực hiện toàn bộ các nhiệm vụ điều khiển chuyển động của xe (ngay cả khi được hỗ trợ bởi các hệ thống an toàn chủ động).	Hệ thống tự động kiểm soát việc điều khiển chuyển động của xe chỉ theo phương dọc hoặc phương ngang một cách liên tục (theo phạm vi hoạt động được thiết kế). Người lái thực hiện nhiệm vụ điều khiển xe chuyển động theo phương còn lại.	Hệ thống tự động kiểm soát việc điều khiển chuyển động của xe đồng thời theo cả phương dọc và phương ngang một cách liên tục (theo phạm vi hoạt động được thiết kế). Người lái thực hiện nhiệm vụ kiểm soát và phản ứng với tình huống giao thông đồng thời giám sát hoạt động của hệ thống tự động.	Hệ thống tự động kiểm soát việc điều khiển toàn bộ chuyển động của xe một cách liên tục với khả năng kiểm soát và phản ứng với tình huống giao thông (theo phạm vi hoạt động được thiết kế). Người lái sẵn sàng can thiệp việc điều khiển xe khi hệ thống yêu cầu cũng như trong trường hợp nhiệm vụ điều khiển xe chuyển động bị giảm hiệu suất do sự cố của các hệ thống khác trên xe và đưa ra phản ứng phù hợp.	Hệ thống tự động kiểm soát việc điều khiển toàn bộ chuyển động của xe bao gồm cả các phương án điều khiển dự phòng một cách liên tục (theo phạm vi hoạt động được thiết kế) với khả năng kiểm soát và phản ứng với tình huống giao thông mà không cần người lái phải can thiệp.	Hệ thống tự động kiểm soát việc điều khiển toàn bộ chuyển động của xe bao gồm cả các phương án điều khiển dự phòng một cách liên tục không có giới hạn với khả năng kiểm soát và phản ứng với tình huống giao thông mà không cần người lái phải can thiệp.
Nhiệm vụ điều khiển xe theo phương ngang và phương dọc một cách liên tục (DDT)	Người lái	Người lái và hệ thống	Hệ thống	Hệ thống	Hệ thống	Hệ thống
Nhận diện và phản ứng với tình huống giao thông (OEDR) *	Người lái	Người lái	Người lái	Hệ thống	Hệ thống	Hệ thống
Phương án điều khiển dự phòng (DDT fallback)	Người lái	Người lái	Người lái	Người lái là phương án dự phòng khi hệ thống xảy ra sự cố	Hệ thống	Hệ thống
Phạm vi hoạt động thiết kế	/	Giới hạn	Giới hạn	Giới hạn	Giới hạn	Không giới hạn
Có thiết kế vị trí cho người lái hay không	Có				Không có	
Phân loại phương tiện giao thông thông minh tại Việt Nam	/	Tự động hóa một phần hoạt động điều khiển phương tiện, xác định lộ trình và xử lý tình huống khi tham gia giao thông đường bộ			Tự động hóa toàn bộ hoạt động điều khiển phương tiện, xác định lộ trình và xử lý tình huống khi tham gia giao thông đường bộ	

\* Để thực hiện nhiệm vụ lái xe đồng (DDT), cấp độ tự động lái 1 (Level 1) bao gồm việc tự động hóa một phần (có thể là tự động hóa chức năng kiểm soát chuyển động theo chiều ngang hoặc chiều dọc và một phần OEDR liên quan đến trục chuyển động đó); cấp độ tự động lái 2 (Level 2) bao gồm việc tự động hóa chuyển động theo cả chiều ngang và chiều dọc cùng với một phần OEDR liên quan; trong khi cấp độ tự động lái từ 3 đến 5 (Level 3-5) bao gồm việc tự động hóa cả kiểm soát chuyển động theo chiều ngang và chiều dọc cùng với OEDR hoàn chỉnh). Lưu ý rằng hiệu suất DDT không bao gồm các khía cạnh như lập kế hoạch của việc lái xe (ví dụ: xác định xem, khi nào và ở đâu để di chuyển).

Phạm vi hoạt động thiết kế (ODD)	Các điều kiện mà một hệ thống tự động lái hoặc một tính năng cụ thể của nó được thiết kế để hoạt động hiệu quả. Các điều kiện này bao gồm, nhưng không giới hạn ở: <b>Môi trường:</b> Các yếu tố như thời tiết, ánh sáng, và tình trạng mặt đường. <b>Địa lý:</b> Các đặc điểm về vị trí như thành phố, nông thôn, hoặc khu vực cụ thể. <b>Thời gian trong ngày:</b> Các yếu tố như ban ngày hay ban đêm. Ngoài ra, còn có sự cần thiết hoặc không cần thiết của một số đặc điểm giao thông hoặc đường bộ.
Phương án điều khiển dự phòng (DDT fallback)	Phương án phản ứng để thực hiện nhiệm vụ lái xe đồng (DDT) khi xảy ra rủi ro của một trong hai trường hợp: 1. Sau khi xảy ra sự cố có liên quan tới việc hiệu suất thực hiện nhiệm vụ lái xe đồng (DDT) 2. Khi ra ngoài phạm vi hoạt động thiết kế (ODD) Ngoài ra, đây cũng là phản ứng của hệ thống tự động lái (ADS) để đạt được điều kiện rủi ro tối thiểu trong cùng hoàn cảnh
NHIỆM VỤ ĐIỀU KHIỂN XE (DDT)	Tất cả các chức năng hoạt động và kế hoạch lái thời gian thực cần thiết để vận hành một phương tiện trong giao thông trên đường, không bao gồm các chức năng như lập kế hoạch chuyến đi và lựa chọn điểm đến cũng như các điểm dừng, mà bao gồm, nhưng không giới hạn, các nhiệm vụ sau: 1. Kiểm soát chuyển động của xe theo chiều ngang thông qua việc điều khiển lái (chức năng hoạt động). 2. Kiểm soát chuyển động của xe theo chiều dọc thông qua việc tăng tốc và phanh (chức năng hoạt động). 3. Giám sát môi trường lái xe thông qua việc phát hiện, nhận diện, phân loại và chuẩn bị phản ứng với các đối tượng và sự kiện (chức năng hoạt động và chiến thuật xử lý). 4. Thực hiện phản ứng với các đối tượng và sự kiện (chức năng hoạt động và chiến thuật xử lý). 5. Lập kế hoạch điều khiển (chiến thuật xử lý). 6. Tăng cường khả năng nhận diện thông qua ánh sáng, còi, tín hiệu, cử chỉ, v.v. (chiến thuật xử lý). <b>Lưu ý 1:</b> Một số hệ thống tự động lái (hoặc các phương tiện được trang bị chúng) có thể có cách để thay đổi kiểm soát chuyển động theo chiều dọc giữa tiến và lùi. <b>Lưu ý 2:</b> Để đơn giản hóa và cung cấp thuật ngữ ngắn gọn hữu ích, các nhiệm vụ (3) và (4) được gọi chung là phát hiện và phản ứng với đối tượng và sự kiện (OEDR). <b>Lưu ý 3:</b> Trong tài liệu này, cụm từ "hoàn thành nhiệm vụ lái xe đồng (DDT)" có nghĩa là thực hiện đầy đủ tất cả các nhiệm vụ của DDT, cho dù vai trò này được thực hiện bởi người lái (nhân) hay bởi hệ thống tự động lái, hoặc bởi sự kết hợp của cả hai.
OEDR	Nhận diện và phản ứng tình huống giao thông (sự vật, sự kiện)

**Phụ lục N**  
**TÀI LIỆU THAM KHẢO**

**1. Quy định Châu Âu ECE/EC/EU**

1.1. REGULATION (EU) 2018/858 on the approval and market surveillance of motor vehicles and their trailers, and of systems, components and separate technical units intended for such vehicles, amending Regulations (EC) No 715/2007 and (EC) No 595/2009 and repealing Directive 2007/46/EC (về chứng nhận và giám sát thị trường các xe cơ giới và rơ moóc , cũng như các hệ thống, phụ tùng và các bộ phận kỹ thuật riêng dành cho các xe đó, sửa đổi Quy định (EC) số 715/2007 và (EC) số 595/2009 và bãi bỏ Chỉ thị 2007/46 /EC);

1.2. REGULATION (EU) 2019/2144 of the european parliament and of the council of 27 November 2019 on type-approval requirements for motor vehicles and their trailers, and systems, components and separate technical units intended for such vehicles, as regards their general safety and the protection of vehicle occupants and vulnerable road users, amending Regulation (EU) 2018/858 of the European Parliament and of the Council and repealing Regulations (EC) No 78/2009, (EC) No 79/2009 and (EC) No 661/2009 of the European Parliament and of the Council and Commission Regulations (EC) No 631/2009, (EU) No 406/2010, (EU) No 672/2010, (EU) No 1003/2010, (EU) No 1005/2010, (EU) No 1008/2010, (EU) No 1009/2010, (EU) No 19/2011, (EU) No 109/2011, (EU) No 458/2011, (EU) No 65/2012, (EU) No 130/2012, (EU) No 347/2012, (EU) No 351/2012, (EU) No 1230/2012 and (EU) 2015/166 (về chứng nhận và giám sát thị trường các xe cơ giới và rơ moóc , cũng như các hệ thống, phụ tùng và các bộ phận kỹ thuật riêng dành cho các xe đó, sửa đổi Quy định (EU) 2018/858 (EC) No 631/2009, (EC) No 78/2009, (EC) No 79/2009 and (EC) No 661/2009, (EU) No 406/2010, (EU) No 672/2010, (EU) No 1003/2010, (EU) No 1005/2010, (EU) No 1008/2010, (EU) No 1009/2010, (EU) No 19/2011, (EU) No 109/2011, (EU) No 458/2011, (EU) No 65/2012, (EU) No 130/2012, (EU) No 347/2012, (EU) No 351/2012, (EU) No 1230/2012 and (EU) 2015/166);

1.3. (R.E.3) Revision 7 Consolidated Resolution on the Construction of Vehicles (Nghị quyết hợp nhất về chế tạo phương tiện của ECE;

1.4. ECE 100 Revision 2 - Amendment 5 Uniform provisions concerning the approval of vehicles with regard to specific requirements for the electric power train (Các quy định thống nhất liên quan đến việc chứng nhận xe và yêu cầu kỹ thuật với xe điện)

1.5. ECE 101 Revision 3 - Amendment 1 Uniform provisions concerning the approval of passenger cars powered by an internal combustion engine only, or powered by a hybrid electric power train with regard to the measurement of the emission of carbon dioxide and fuel consumption and/or the measurement of electric energy consumption and electric range, and of categories M1 and N1 vehicles powered by an electric power train only with regard to the measurement of electric energy consumption and electric range (Các quy định thống nhất liên quan đến việc phê duyệt về các mức tiêu hao nhiên liệu của xe điện và phương pháp đo mức tiêu hao nhiên liệu).

1.6. ECE 134 Uniform provisions concerning the approval of motor vehicles and their components with regard to the safety-related performance of hydrogenfuelled vehicles

## **QCVN 09:2024/BGTVT**

(HFCV) (Các quy định thống nhất liên quan đến việc phê duyệt an toàn về xe điện sử dụng nhiên liệu Hydro).

### **2. Tiêu chuẩn, quy chuẩn, quy định trong khu vực**

- 2.1. Tiêu chuẩn Trung quốc: GB/T24549-2020 (tiêu chuẩn xe điện của Trung Quốc)
- 2.2. Tiêu chuẩn Trung quốc: GB 18384-2020 Electric vehicles safety requirements (tiêu chuẩn về yêu cầu an toàn về xe điện của Trung Quốc) – Tài liệu này tham khảo UNECE R100
- 2.3. Tiêu chuẩn Trung quốc: GB 38032-2020 Electric buses safety requirements (tiêu chuẩn về yêu cầu an toàn về xe buýt điện của Trung Quốc) – Tài liệu này tham khảo UNECE R100
- 2.4. Tiêu chuẩn Ấn Độ AIS-102 (Part 1):2009 CMVR Type Approval for Hybrid Electric Vehicles (Phê duyệt kiểu loại đối với các loại xe Hybrid)
- 2.5. Tiêu chuẩn Ấn Độ AIS-157 automotive industry standard safety and procedural requirements for type approval of compressed gaseous hydrogen fuel cell vehicles (Tiêu chuẩn an toàn và yêu cầu kỹ thuật cho phê duyệt kiểu loại đối với xe điện sử dụng khí Hydro) Tài liệu này tham khảo UNECE R134
- 2.6. Tiêu chuẩn Ấn Độ AIS-124 (01/2021) amendment no. 1 to Procedure for Type Approval and Certification of Motor Caravans for Compliance to Central Motor Vehicles Rules (Quy trình chứng nhận đối với xe nhà ở di động)
- 2.7. Tiêu chuẩn Ấn Độ AIS-063:2005 Requirements for School Buses (Yêu cầu kỹ thuật cho xe buýt trường học)
- 2.8. Tiêu chuẩn Trung Quốc GB 24407—2012 The safety technique specifications of special school buses (đặc tính an toàn kỹ thuật cho xe buýt trường học).